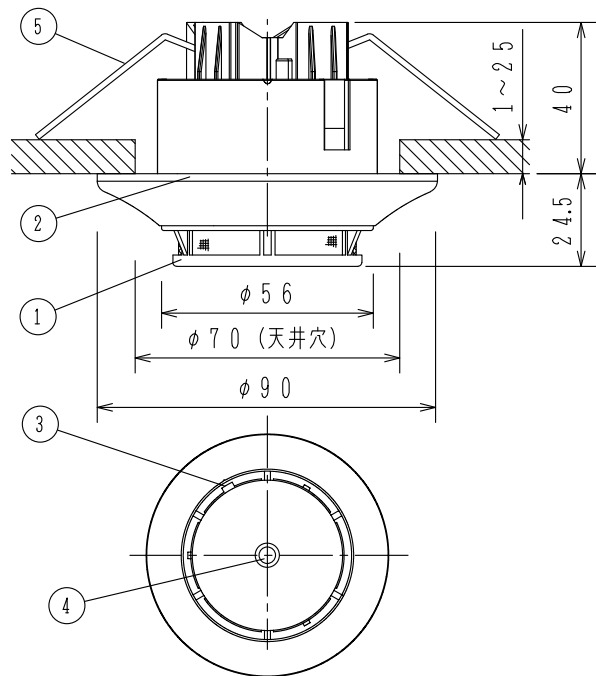


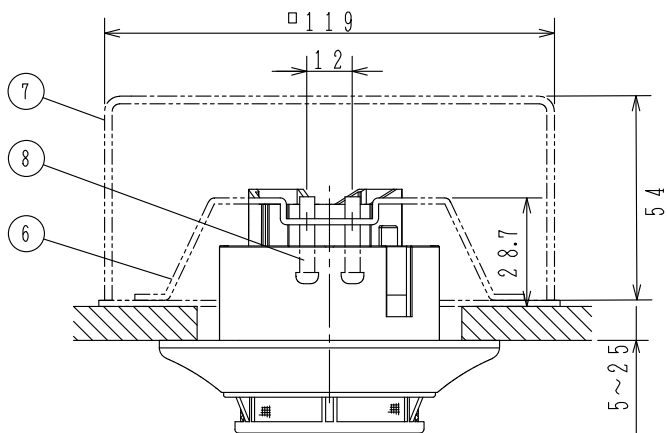
GKF04519

'09. 3.

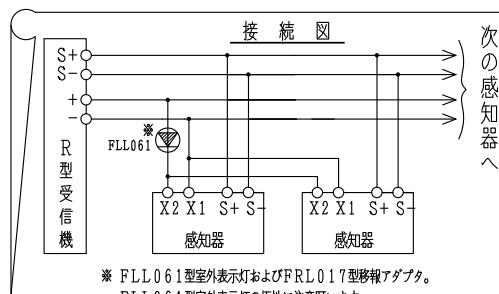
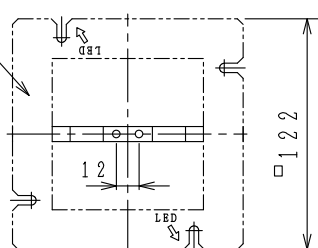
二重天井の場合



二重天井に
埋込ボックス使用の場合



FZNDJ001-S型
専用塗代カバー



* FLL061型室外表示灯およびFRL017型移報アダプタ。
FLL061型室外表示灯の極性に注意願います。

仕 様

- (1) 種別；光電アナログ式スポット型感知器
(試験機能付) 室外表示灯回路付、埋込型
- (2) 国検型式番号；感第9~25号
- (3) 公称感知濃度；24~17.2%/m (0.2%/m刻み)
- (4) 定格電圧，電流；DC24V，200mA
- (5) 監視時消費電流；0.25mA
- (6) 確認灯；赤色発光ダイオード
- (7) 接続可能受信機；R-22/R-24シリーズ用受信機
- (8) 使用温度範囲；-10℃~50℃
- (9) 主材；(本体) ABS樹脂 ライトグレー
(埋込型ベース) ポリカーボネート系樹脂 ライトグレー
- (10) 質量；約115g (ベース含む)
- (11) 感知器ヘッド型名；FDK039-X
- (12) 適合ベース；FZBJ001-U-4型
- (13) 適合ボックス
・大形四角アウトレットボックス 深形
JIS C 8340 (119×119×54)
・塗代カバー FZNDJ001-S型
別手配品

FDK079A-X型
光電アナログ式スポット型感知器
埋込型

番号	名 称	番号	名 称	番号	名 称	番号	名 称
1	感知器ヘッド (本体)	4	種別表示シール (金色リング)	7	大形四角アウトレット ボックス (深形)		
2	埋込型ベース	5	取付金具	8	取付金具締付ネジ		
3	確認灯	6	塗代カバ-				

発行	第1技術部火報管理課	縮尺	/
図番	FDK6851		4
能美防災株式会社			