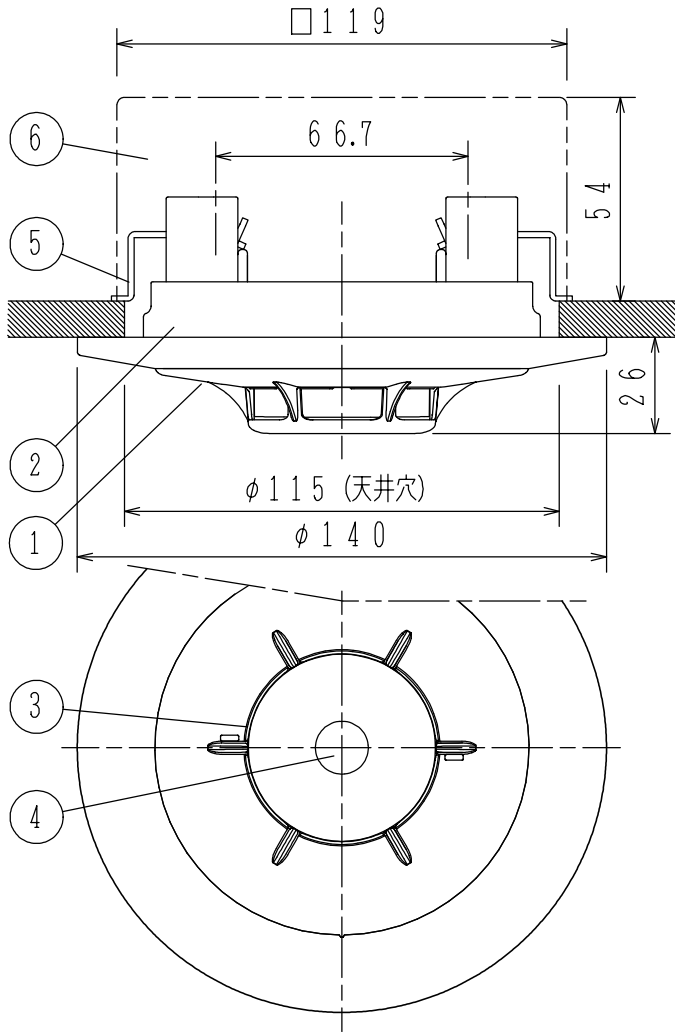
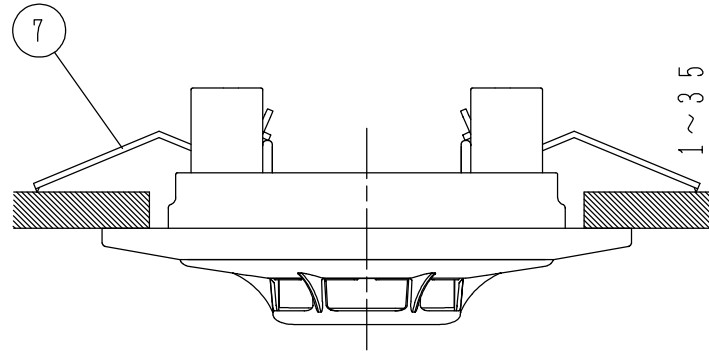


埋込ボックス使用の場合

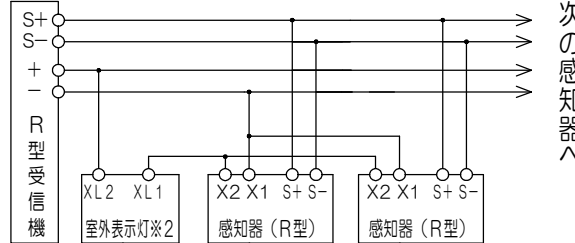


取付金具使用の場合



使用機器	組品型名 (ヘッド型名)	付属回路
	FDKJ051R-U (FDKJ051R-D)	-
	FDKJ051R-U-X (FDKJ051R-D-X)	室外表示灯回路付

接続図



※2 室外表示灯または移報アダプタ(-X型感知器のみ)
 室外表示灯の接続は極性に注意願います。
 移報アダプタの接続については、各移報アダプタの資料をご参照ください。

仕 様

- (1) 種別：光電アナログ式スポット型感知器（試験機能付）
- (2) 国検型式番号：感第2023~31号
- (3) 公称感知濃度：2.4~17.2%/m (0.2%/m刻み)
- (4) 定格電圧、電流：DC24V、200mA
- (5) 確認灯：赤色発光ダイオード
- (6) 使用温度範囲：-10℃~50℃（結露なきこと）
- (7) 接続可能受信機・主中継器：R-22シリーズ以降
- (8) 主材：[本体、ベース(※1)] 難燃性樹脂（ナチュラルホワイト (NAW) マンセルN9.3近似色）
- (9) 質量（ベース含む）：[-X無] 約190g [-X付] 約204g
- (10) 感知器ヘッド型名：左表参照
- (11) 環境負荷対応：RoHS（10物質）適合（感知器ヘッド）
- (12) 適合ベース：[-X無] FZB060-2, FZBJ014-U-2
 [-X付] FZB060-4, FZBJ014-U-4
- (13) 適合ボックス（埋込ボックスを使用する場合）：
 ・大形四角アウトレットボックス 深形 JIS C 8340 (119×119×54)
 ・FZN053型塗代カバー（別手配品）

備考

- 湯気・埃環境強化型

(注) アウトレットボックスを使用する場合は埋込型ベース取付金具を外してご使用ください。
 (注) 火災検出できない可能性があるため、感知器の周囲に障害となるものを設置しないでください。

※1 ベースの色がライトグレーの場合があります。

FDKJ051R-Uシリーズ
 光電アナログ式スポット型感知器（試験機能付）
 埋込型

番号	名 称	番号	名 称	番号	名 称	番号	名 称
1	感知器ヘッド（本体）	4	種別表示シール 金輪	7	埋込型ベース取付金具		
2	埋込型ベース	5	FZN053型塗代カバー				
3	確認灯（全周）	6	大形四角アウトレットボックス深形				

発行 第1技術部火報管理課 縮尺 1/2

図番 FDKJ60461

能美防災株式会社