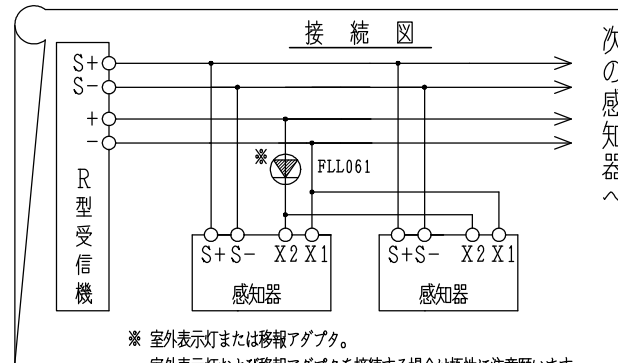
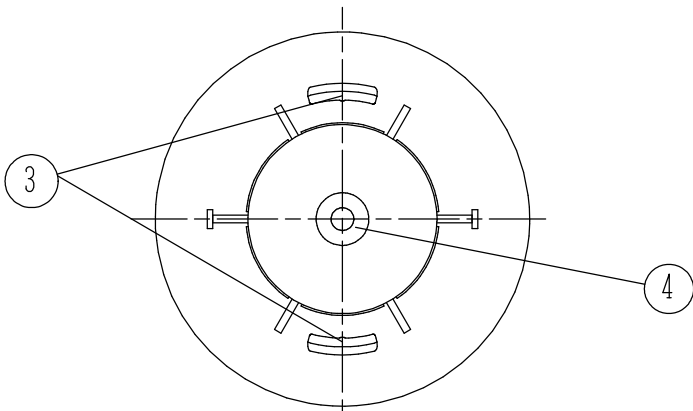
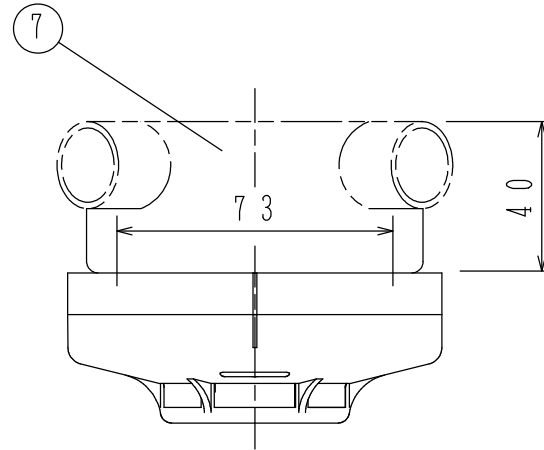
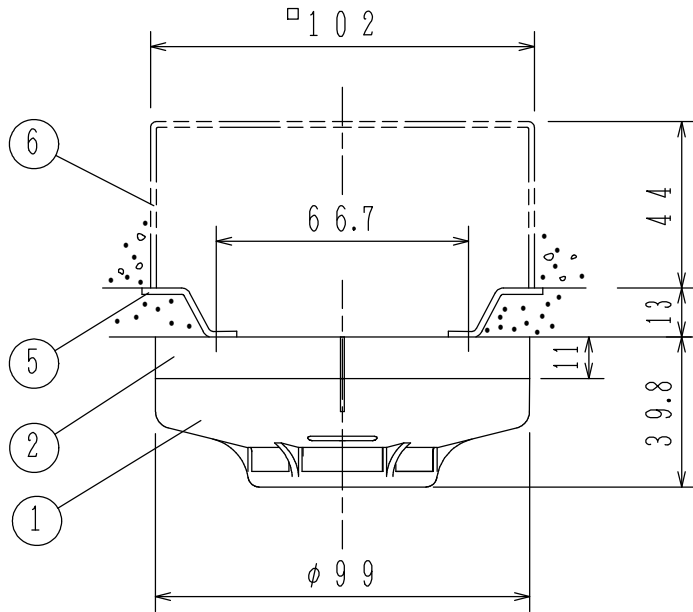


埋込ボックス使用の場合

露出ボックス使用の場合



※ 室外表示灯または移報アダプタ。  
室外表示灯および移報アダプタを接続する場合は極性に注意願います。

次の感知器へ

仕 様

- (1) 種別：光電アナログ式スポット型感知器（試験機能付）  
室外表示灯回路付、自動感度補正機能付、  
湯気環境強化型
- (2) 国検型式番号：感第29～27号
- (3) 公称感知濃度：2.4～17.2%/m（0.2%/m刻み）
- (4) 定格電圧、電流：DC24V、200mA
- (5) 確認灯：赤色発光ダイオード
- (6) 接続可能受信機・主中継器（リンクモジュール）：  
R-22シリーズ以降
- (7) 使用温度範囲：-10℃～50℃（結露なきこと）
- (8) 主材：（本体）ABS樹脂（ライトグレー）、  
ポリカーボネート系樹脂（ライトグレー）  
（ベース）ポリカーボネート系樹脂（ライトグレー）
- (9) 質量：約130g（ベース含む）
- (10) 感知器ヘッド型名：FDKJ027-D-X
- (11) 適合ベース：FZB013-4、FZB018-4、FZBJ014-R-4
- (12) 適合ボックス：

a) 埋込ボックス

- ・中形四角アウトレットボックス 浅形  
JIS C 8340 (102×102×44)
- ・塗代カバー JIS C 8340 (5)

b) 露出ボックス

- ・丸形露出ボックス JIS C 8340 (呼び19, 25)

FDKJ027-R-X型  
光電アナログ式スポット型感知器（試験機能付）  
室外表示灯回路付、露出型

発行 第1技術部火報管理課 縮尺 ㄨ

図番 FDKJ60354 ②

能美防災株式会社

番号	名 称	番号	名 称	番号	名 称	番号	名 称
1	感知器ヘッド（本体）	4	種別表示シール（金輪）	7	露出ボックス		
2	露出型ベース	5	塗代カバー				
3	確認灯	6	中形四角アウトレットボックス浅形				