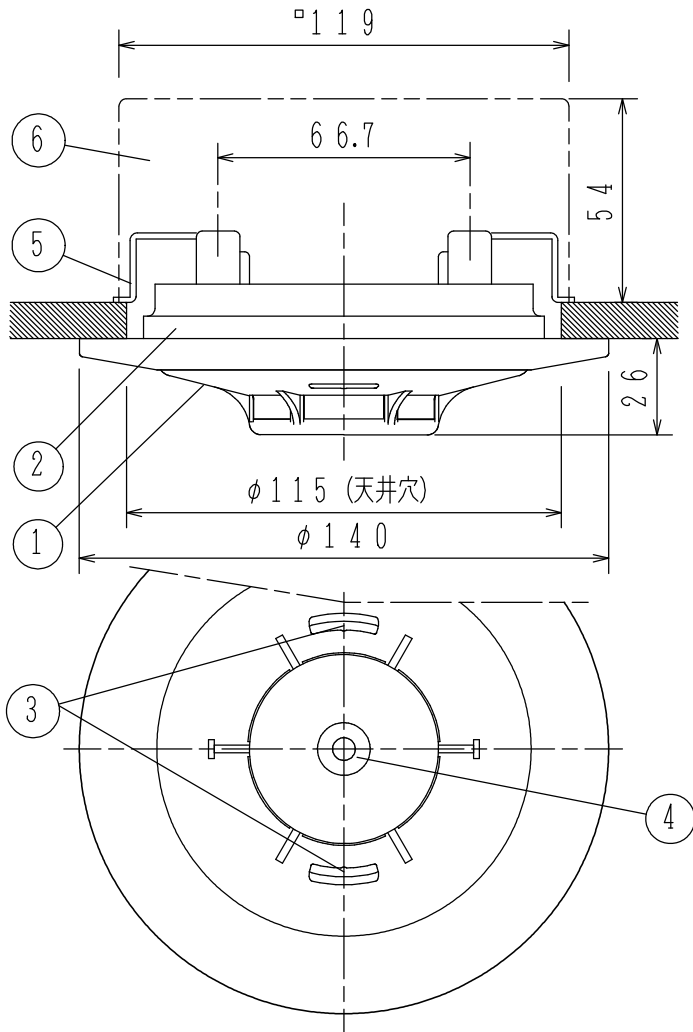
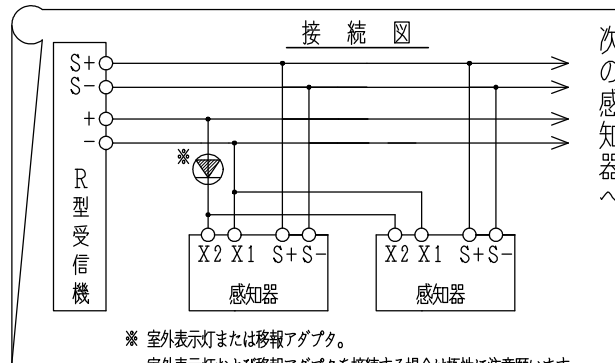
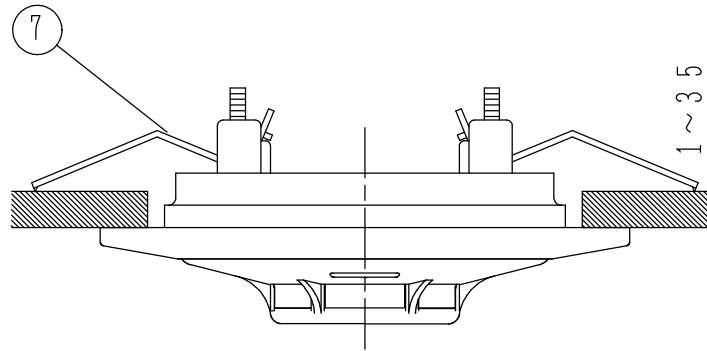


埋込ボックス使用の場合



取付金具使用の場合



※ 室外表示灯または移報アダプタ。  
室外表示灯および移報アダプタを接続する場合は極性に注意願います。

仕 様	
(1) 種別：光電アナログ式スポット型感知器（試験機能付） 室外表示灯回路付、自動感度補正機能付、 湯気環境強化型	
(2) 国検型式番号：感第29～27号	
(3) 公称感知濃度：2.4～17.2%/m (0.2%/m刻み)	
(4) 定格電圧、電流：DC24V、200mA	
(5) 確認灯：赤色発光ダイオード	
(6) 接続可能受信機・主中継器（リンクモジュール）： R-22シリーズ以降	
(7) 使用温度範囲：-10℃～50℃（結露なきこと）	
(8) 主材：（本体）ABS樹脂（ライトグレー）、 ポリカーボネート系樹脂（ライトグレー） （ベース）ポリカーボネート系樹脂（ライトグレー）	
(9) 質量：約210g（ベース含む）	
(10) 感知器ヘッド型名：FDKJ027-D-X	
(11) 適合ベース：FZB060-4、FZBJ014-U-4	
(12) 適合ボックス： a) 埋込ボックス ・大形四角アウトレットボックス 深形 JIS C 8340 (119×119×54) ・塗代カバー： FZN053型塗代カバー (別手配品)	
<b>FDKJ027-U-X型</b> 光電アナログ式スポット型感知器（試験機能付） 室外表示灯回路付、埋込型	
発行	第1技術部火報管理課 縮尺 ㄨ
図番	FDKJ60353 <span style="border: 1px solid black; padding: 2px;">2</span>
能美防災株式会社	

番号	名 称	番号	名 称	番号	名 称	番号	名 称
1	感知器ヘッド（本体）	4	種別表示シール（金輪）	7	埋込型ベース取付（金具）		
2	埋込型ベース	5	FZN053型塗代カバー				
3	確認灯	6	大形四角アウトレットボックス深形				