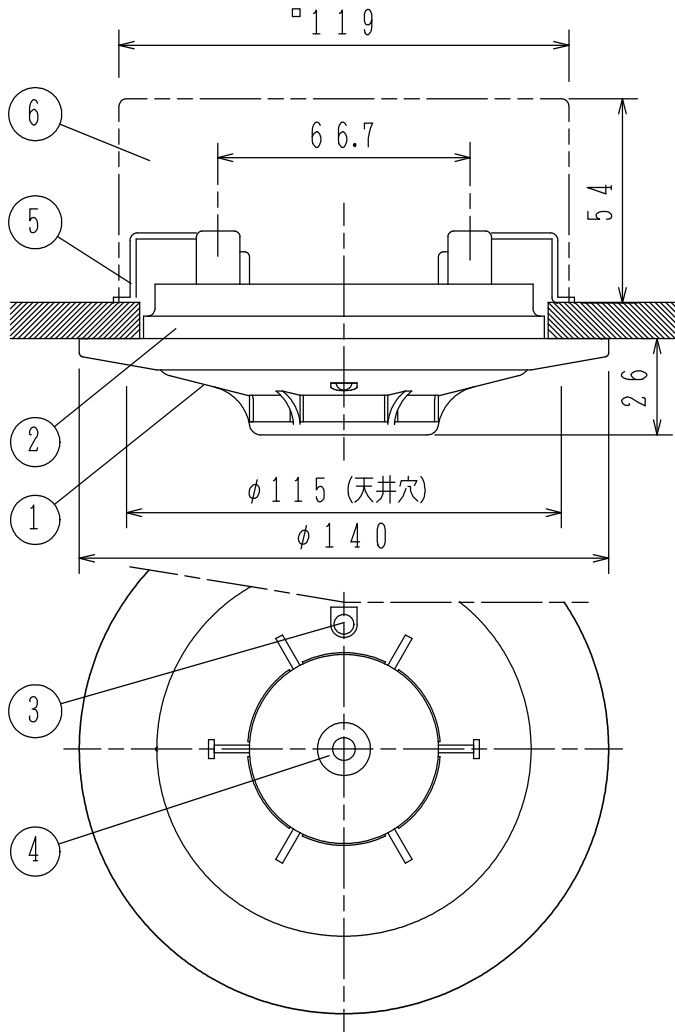
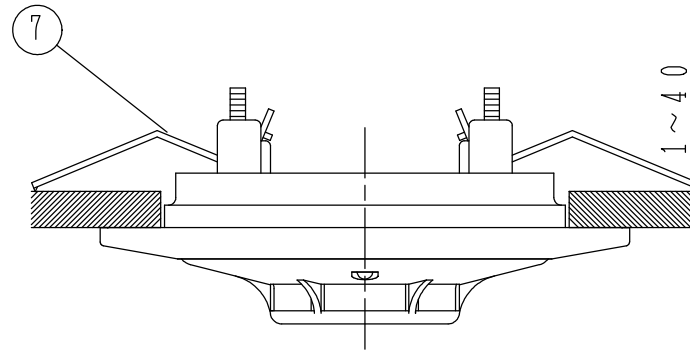


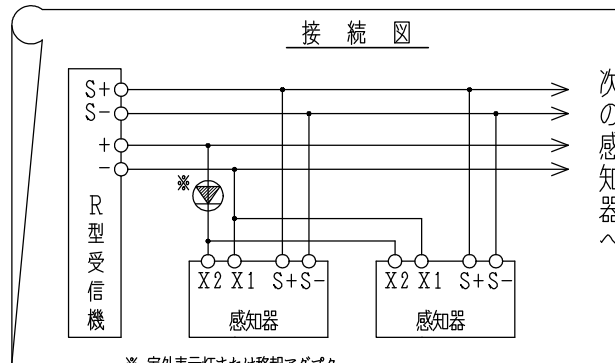
埋込ボックス使用の場合



取付金具使用の場合



接続図



※ 室外表示灯または移報アダプタ
X1, X2および室外表示灯は極性に注意願います。

仕 様	
(1) 種別	光電アナログ式スポット型感知器 (試験機能付) 非蓄積型、室外表示灯回路付、自動感度補正機能付
(2) 国検型式番号	感第24~8号
(3) 公称感知濃度	2.4~17.2%/m (0.2%/m刻み)
(4) 定格電圧、電流	DC 24V、200mA
(5) 確認灯	赤色発光ダイオード
(6) 接続可能受信機・主中継器 (リンクモジュール) :	R-22シリーズ以降
(7) 使用温度範囲	-10℃~50℃ (結露なきこと)
(8) 主材	(本体) ABS樹脂 (ライトグレー)、 ポリカーボネート系樹脂 (ライトグレー) (ベース) ポリカーボネート系樹脂 (ライトグレー)
(9) 質量	約205g (ベース含む)
(10) 感知器ヘッド型名	FDKJ020-D-X
(11) 適合ベース	FZB060-4、FZBJ014-U-4
(12) 適合ボックス	a) 埋込ボックス 大形四角アウトレットボックス 深形 JIS C 8340 (119×119×54) b) 塗代カバー: FZN053型塗代カバー (別手配品)
FDKJ020-U-X型 光電アナログ式スポット型感知器 室外表示灯回路付、R型自動試験機能付、埋込型	

発行	第1技術部火報管理課 縮尺	⌘
図番	FDKJ60181	②
能美防災株式会社		

番号	名 称	番号	名 称	番号	名 称	番号	名 称
1	感知器ヘッド (本体)	4	種別表示シール 金輪	7	埋込型ベース取付金具		
2	埋込型ベース	5	FZN053型塗代カバー				
3	確認灯	6	大形四角アウトレットボックス深形				