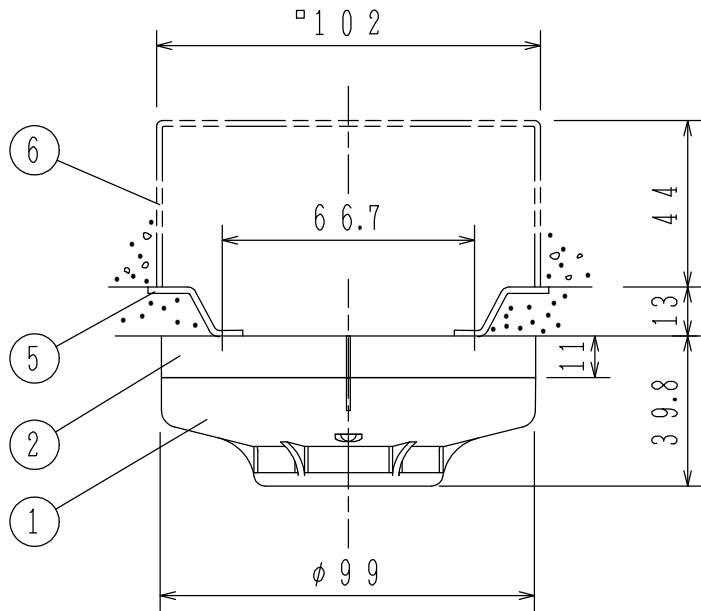
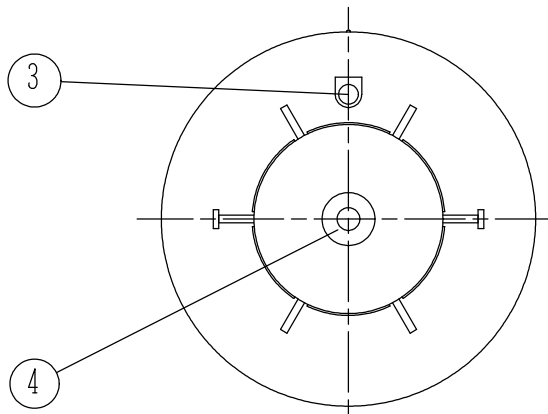
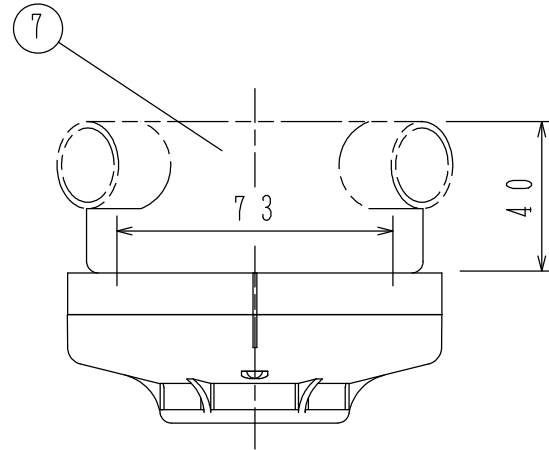


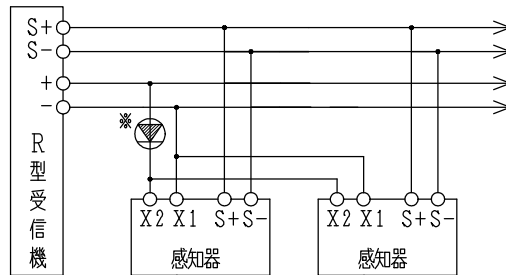
埋込ボックス使用の場合



露出ボックス使用の場合



接続図



次の感知器へ

※ 室外表示灯または移報アダプタ
X1, X2および表示灯は極性に注意願います。

仕 様	
(1) 種別	光電アナログ式スポット型感知器 (試験機能付) 非蓄積型、室外表示灯回路付、自動感度補正機能付
(2) 国検型式番号	感第24~8号
(3) 公称感知濃度	2.4~17.2%/m (0.2%/m刻み)
(4) 定格電圧、電流	DC 24V、200mA
(5) 確認灯	赤色発光ダイオード
(6) 接続可能受信機・主中継器 (リンクモジュール)	R-22シリーズ以降
(7) 使用温度範囲	-10℃~50℃ (結露なきこと)
(8) 主材	(本体) ABS樹脂 (ライトグレー)、 ポリカーボネート系樹脂 (ライトグレー) (ベース) ポリカーボネート系樹脂 (ライトグレー)
(9) 質量	約123g (ベース含む)
(10) 感知器ヘッド型名	FDKJ020-D-X
(11) 適合ベース	FZB013-4, FZB018-4, FZBJ014-R-4
(12) 適合ボックス	a) 埋込ボックス (1) 中形四角アウトレットボックス 浅形 JIS C 8340 (102×102×44) (2) 塗代カバー JIS C 8340 ⑤ b) 露出ボックス 丸形露出ボックス JIS C 8340 (呼び19, 25)
FDKJ020-R-X型 光電アナログ式スポット型感知器 室外表示灯回路付、R型自動試験機能付、露出型	
発行	第1技術部火報管理課 縮尺 ㄨ
図番	FDKJ60179 ②
能美防災株式会社	

番号	名 称	番号	名 称	番号	名 称	番号	名 称
1	感知器ヘッド (本体)	4	種別表示シール 金輪	7	露出ボックス		
2	露出型ベース	5	塗代カバー				
3	確認灯	6	中形四角アウトレットボックス浅形				