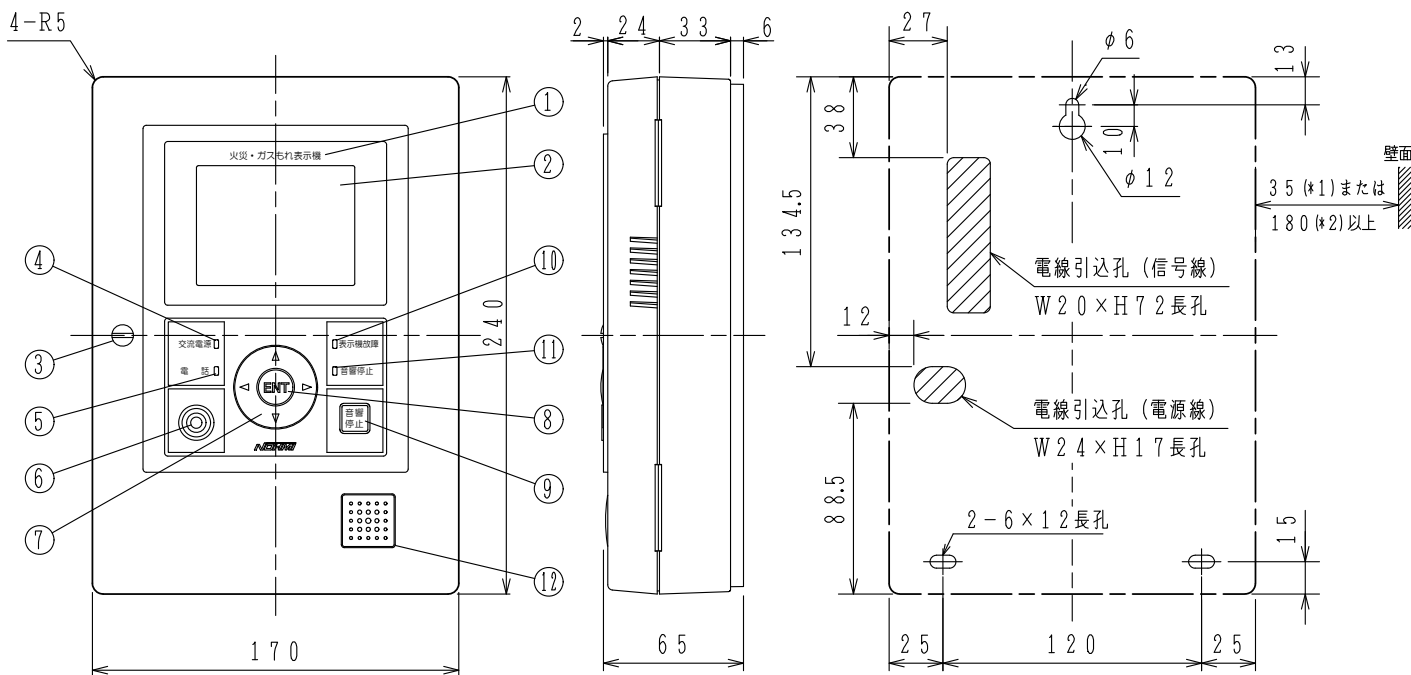


取付寸法図 (正面)



*1: 扉を90°程度開くための寸法

*2: 扉を180°開く (全開) ための寸法

仕 様

- (1) 種別; メッセージ表示機
- (2) 構造; 露出、壁掛型
- (3) 主電源; AC100V±10%, 50/60Hz
- (4) 予備電源; 密閉型蓄電池内蔵DC9.6V、0.6Ah
- (5) 消費電力; [平常時] 最大 5VA
[作動時] 最大 6VA
- (6) 接続可能受信機・主中継器 (リンクモジュール);
R-17/21/22シリーズ/24シリーズ
- (7) 音響装置; スピーカ内蔵 (音響+音声)
- (8) 液晶表示 (LCD: 3.5型TFTカラー);
火災発報地区表示
注意警報発生地区表示
端末装置作動警報地区表示
ガスもれ発報地区表示
試験状態表示
表示機故障表示
- (9) 使用温度範囲; 0°C~40°C
- (10) 使用湿度範囲; 20%~85% (結露なきこと)
- (11) 主材; ABS樹脂
- (12) 仕上げ; オフホワイト (マンセルN9.3相当)
- (13) 質量; 1.1 kg

FIRJ008A-R型
メッセージ表示機
外観図

| 番号 | 名 称 | 番号 | 名 称 | 番号 | 名 称 | 番号 | 名 称 |
|----|--------------|----|------------------|----|----------------------|----|-----------|
| 1 | 装置名 | 5 | 電話灯 (赤) | 8 | ENTスイッチ | 11 | 音響停止灯 (赤) |
| 2 | 地区表示部 (液晶表示) | 6 | 電話ジャック | | [火災/ガスもれ表示切替用、保守設定用] | 12 | 音響孔 |
| 3 | コインネジ | 7 | 十字スイッチ (上・下・左・右) | 9 | 音響停止スイッチ | | |
| 4 | 交流電源灯 (緑) | | [後続表示送り用、保守設定用] | 10 | 表示機故障灯 (赤) | | |

| | | | |
|----------|------------|----|----|
| 発行 | 第1技術部火報管理課 | 縮尺 | χ |
| 図番 | FIRJ6261 | | ◇0 |
| 能美防災株式会社 | | | |