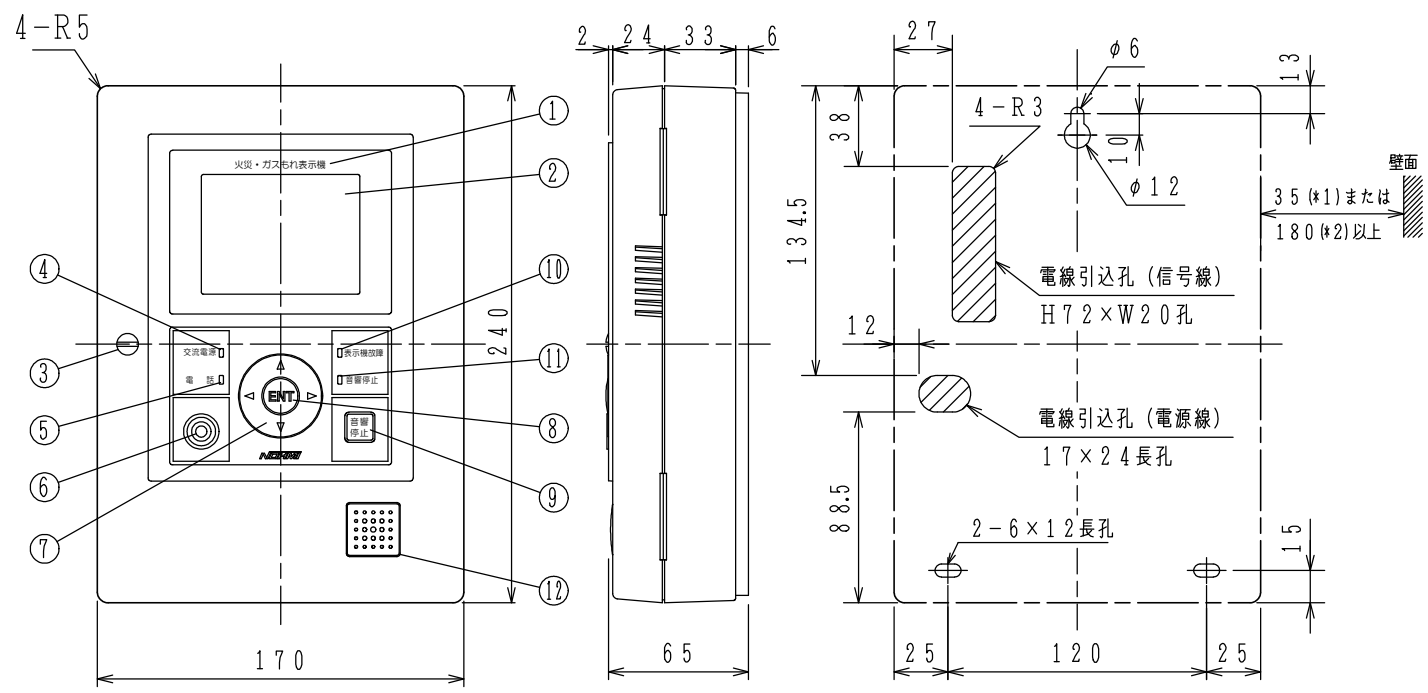


仕 様

- (1) 種別；メッセージ表示機
- (2) 構造；露出、壁掛型
- (3) 主電源；AC100V±10%、50/60Hz
- (4) 予備電源；密閉型蓄電池内蔵DC9.6V、0.6Ah
- (5) 消費電力；〔平常時〕最大 5VA
〔作動時〕最大 6VA
- (6) 接続可能受信機・主中継器（リンクモジュール）；
R-17/21, R-22/24/26シリーズ
106シリーズ（P型/GP型）
006シリーズ（ガスもれ、連動制御盤）
- (7) 音響装置；スピーカー内蔵（音響+音声）
- (8) 液晶表示（LCD：3.5型TFTカラー）；
火災地区表示
ガスもれ地区表示
端末装置作動地区表示
試験状態表示
表示機故障表示
- (9) 使用温度範囲；0℃～40℃
- (10) 使用湿度範囲；20%～85%（結露なきこと）
- (11) 主材；ABS樹脂
- (12) 仕上げ；シボ加工
（オフホワイト マンセルN9.3相当）
- (13) 質量；約1.1kg

取付寸法図（正面）



*1：扉を90°程度開くための寸法
*2：扉を180°開く（全開）ための寸法

FIRJ008D-R型
メッセージ表示機
外観図

番号	名称	番号	名称	番号	名称	番号	名称
1	装置名	5	電話灯（赤）	8	ENTスイッチ	11	音響停止灯（赤）
2	地区表示部（液晶表示）	6	電話ジャック		[火災/ガスもれ表示切替用、保守設定用]	12	音響孔
3	コインネジ	7	十字スイッチ（上・下・左・右）	9	音響停止スイッチ		
4	交流電源灯（緑）		[後続表示送り用、保守設定用]	10	表示機故障灯（橙）		

発行 第1技術部火報管理課 縮尺 χ

図番 FIRJ6265 $\diamond 0$

能美防災株式会社