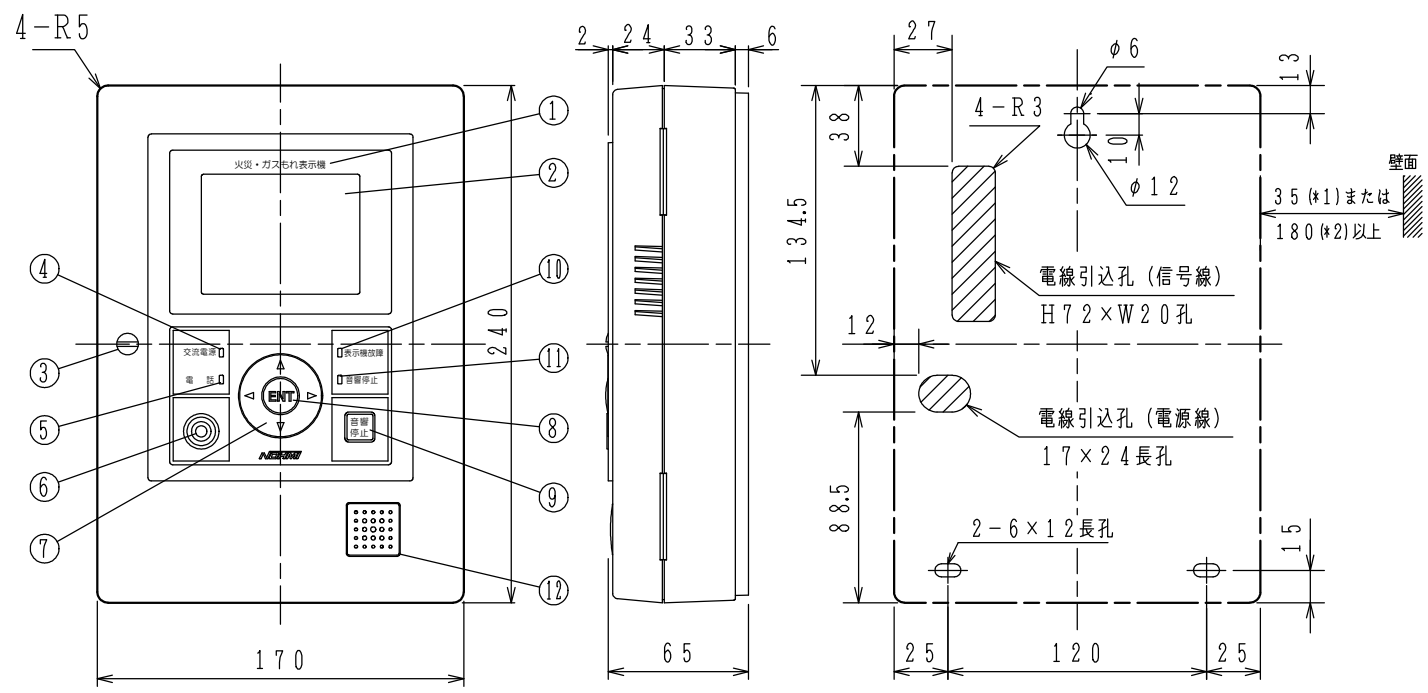


取付寸法図 (正面)



*1:扉を90°程度開くための寸法
*2:扉を180°開く(全開)ための寸法

仕 様

- (1) 種別;メッセージ表示機
- (2) 構造;露出、壁掛型
- (3) 主電源;AC100V±10%, 50/60Hz
- (4) 予備電源;密閉型蓄電池内蔵DC9.6V、0.6Ah
- (5) 消費電力:[平常時]最大 5VA
[作動時]最大 6VA
- (6) 接続可能受信機・主中継器(リンクモジュール);
R-17/21, R-22/24/26シリーズ
- (7) 音響装置;スピーカー内蔵(音響+音声)
- (8) 液晶表示(LCD:3.5型TFTカラー);
火災地区表示
ガスもれ地区表示
端末装置作動地区表示
試験状態表示
表示機故障表示
- (9) 使用温度範囲;0℃~40℃
- (10) 使用湿度範囲;20%~85%(結露なきこと)
- (11) 主材;ABS樹脂
- (12) 仕上げ;シボ加工
(オフホワイト マンセルN9.3相当)
- (13) 質量;約1.1kg

FIRJ008C-R型
メッセージ表示機
外観図

番号	名 称	番号	名 称	番号	名 称	番号	名 称
1	装置名	5	電話灯(赤)	8	ENTスイッチ	11	音響停止灯(赤)
2	地区表示部(液晶表示)	6	電話ジャック		[火災/ガスもれ表示切替用、保守設定用]	12	音響孔
3	コインネジ	7	十字スイッチ(上・下・左・右)	9	音響停止スイッチ		
4	交流電源灯(緑)		[後続表示送り用、保守設定用]	10	表示機故障灯(橙)		

発行	第1技術部火報管理課	縮尺	χ
図番	FIRJ6264		0
能美防災株式会社			