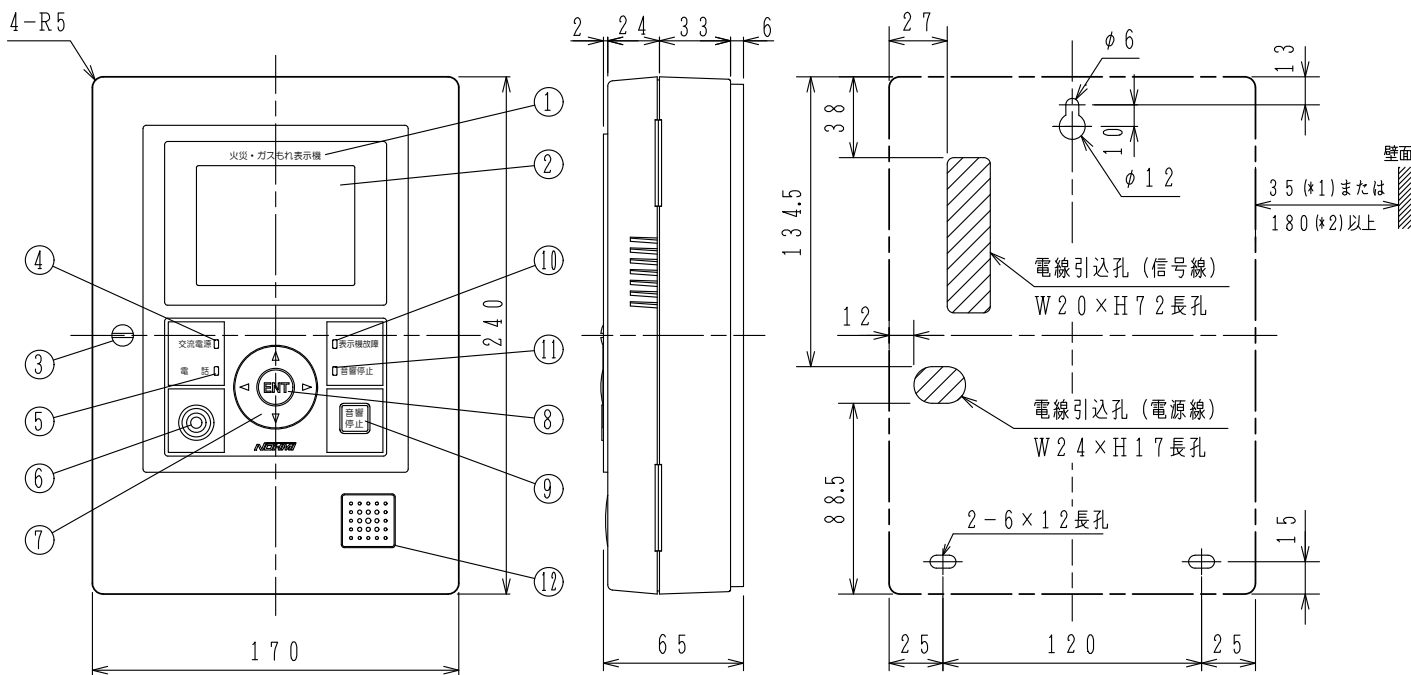


取付寸法図 (正面)



\*1: 扉を90°程度開くための寸法

\*2: 扉を180°開く (全開) ための寸法

仕 様

- (1) 種別; メッセージ表示機
- (2) 構造; 露出、壁掛型
- (3) 主電源; AC100V±10%, 50/60Hz
- (4) 予備電源; 密閉型蓄電池内蔵DC9.6V、0.6Ah
- (5) 消費電力; [平常時] 最大 5VA  
[作動時] 最大 6VA
- (6) 接続可能受信機・主中継器 (リンクモジュール); R-17/21/22シリーズ/24シリーズ
- (7) 音響装置; スピーカ内蔵 (音響+音声)
- (8) 液晶表示 (LCD: 3.5型TFTカラー);  
火災発報地区表示  
注意警報発生地区表示  
端末装置作動警報地区表示  
ガスもれ発報地区表示  
試験状態表示  
表示機故障表示
- (9) 使用温度範囲; 0°C~40°C
- (10) 使用湿度範囲; 20%~85% (結露なきこと)
- (11) 主材; ABS樹脂
- (12) 仕上げ; オフホワイト (マンセルN9.3相当)
- (13) 質量; 1.1 kg

FIRJ008A-R型  
メッセージ表示機  
外観図

番号	名 称	番号	名 称	番号	名 称	番号	名 称
1	装置名	5	電話灯 (赤)	8	ENTスイッチ	11	音響停止灯 (赤)
2	地区表示部 (液晶表示)	6	電話ジャック		[火災/ガスもれ表示切替用、保守設定用]	12	音響孔
3	コインネジ	7	十字スイッチ (上・下・左・右)	9	音響停止スイッチ		
4	交流電源灯 (緑)		[後続表示送り用、保守設定用]	10	表示機故障灯 (赤)		

発行	第1技術部火報管理課	縮尺	χ
図番	FIRJ6261		◇0
能美防災株式会社			