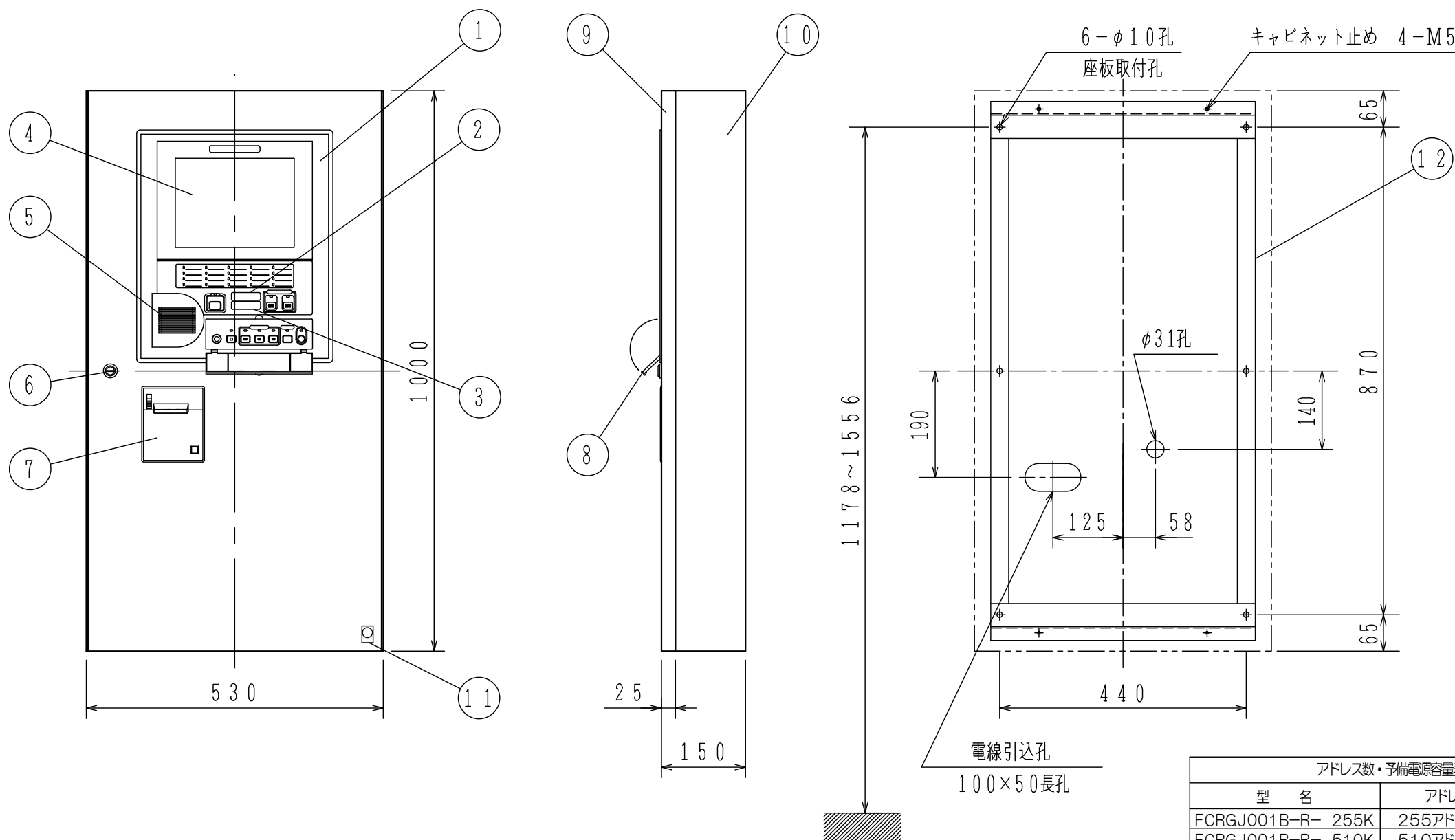


- (21) トレンド表示:
 [注意火災トレンド]
 注意警報時～火災時に選択したアナログ感知器の煙濃度あるいは温度を5秒間隔で過去3分間のグラフ表示、又はプリンタ印字(数値)が可能
 [3分トレンド]
 任意のアナログ感知器の煙濃度あるいは温度を5秒間隔で過去3分間のグラフ表示またはプリンタ印字(数値)が可能
 [週間トレンド]
 アナログ出力値を6時間ごとに最大値と平均値、最小値を1週間のデータメモリに登録。LCDに1週間のグラフ表示、又はプリンタ印字(数値)が可能
- (22) 履歴リスト: 最大10000件のイベントを記録
- (23) 環境条件: 使用温度範囲 0℃~40℃
 使用湿度範囲 20%~85%(RH)
- (24) 主材: 鋼板 t1.6
- (25) 仕上: 焼付塗装 ノーミホホワイト(NW)
 (マンセルN8.7半ツヤ近似色)
- (26) 質量: 約35kg

- 仕 様**
- (1) 種別: GR型受信機(アナログ式、蓄積式及び自動試験機能付)
 - (2) アドレス数: 下表参照
 - (3) 構造: 露出、壁掛型
 - (4) 自主評定マーク使用許可番号: AR-06-4
 - (5) 国検型式番号: 受第18~12~2号
 - (6) 主電源: AC100V±10%、50/60Hz
 - (7) 予備電源: 密閉型蓄電池内蔵 DC24V、10AH
 - (8) 回路電圧:
 [感知器、地区音響、端末装置] DC24V(定電圧)
 [発信機線、電話線] DC24V(定電圧)
 [主信号線] DC24V(定電圧)
 [室外表示灯線] DC24V(定電圧)
 [表示灯線] AC24V
 - (9) 消費電力: (警戒時)約170VA(作動時)約350VA
 - (10) 伝送方式: ボーリング/セレクティング方式
 - (11) 主信号線電路: 2線(分岐配線可能)、伝送距離2km
 総延長距離3km、外部回路抵抗30Ω以下(往復)
 - (12) 機器接続個数:
 [R型感知器+中継器+アドレス付発信機] 255台/1系統
 [一般型煙感知器]
 1F中継器使用の場合、500個/1系統
 [P型自動試験機能付感知器]
 4FPA中継器使用の場合、
 1~2系統の受信機 : 6000個/受信機
 (4FPA: 56台)
 3~4系統の受信機 : 7500個/受信機
 (4FPA: 70台)
 - [地区音響装置]
 60個/受信機(DC24V、10mAベル)
 - [表示灯] AC24V、Q6A
 40個(15mA LED) 28個(21mA LED)
 10個(30V、2Wランプ)
 - [室外表示灯] DC24V、Q3A
 - [メッセージ表示機] RS485×1系統(31台接続可能)
 - (13) 移報出力:
 [接点出力(接点容量DC30V、1A)]
 標準はA接16点、C接2点
 オプションはA接32点、C接4点まで可能
 (シリアルコード出力) RS422A 1系統(オプション)
 - (14) 火災半閉方法: 注意(しきい値 可変)
 火災(しきい値 可変)
 連動(しきい値 可変)
 - (15) 公称蓄積時間: 10~60秒
 [アナログ感知器] 熱20秒、煙30秒
 [アドレスサブル感知器] 熱20秒、煙30秒
 [一般感知器] 熱10秒、煙60秒
 - (16) AI機能: 蓄積時間自動変更方式(光電アナログ式、10、20、30、40、50秒)
 - (17) ガスもれ遅延時間: 40秒
 - (18) LCD表示部: 火災、ガスもれ、端末の警報・故障表示
 ×2地区表示(端末のみ10報表示あり)
 カラー液晶TFT(10.4インチ)、タッチパネル付き
 火災時行動ガイド表示、シフトJIS漢字
 - (19) 主音響・故障音響: 音声警報
 - (20) プリンタ: 16×16ドット ラインサーマル方式
 20桁 JIS漢字 第1水準、第2水準

座板取付図(正面)



番号	名 称	番号	名 称	番号	名 称	番号	名 称	番号	名 称
1	表示操作パネル	4	液晶表示部(LCD)	7	プリンター	10	キャビネット本体		
2	火災灯	5	音響孔(スピーカー)	8	スイッチカバー	11	自主評定マーク		
3	ガスもれ灯	6	ドライバー錠(タキゲンC-286-1)	9	キャビネットパネル	12	取付用座板		

FCRGJ001B-R-K型シリーズ
 複合GR型受信機(4FPA増設対応)
 外 観 図

発行 第1技術部火報管理課 縮尺 1/2

図番 FCRGJ80064

能美防災株式会社