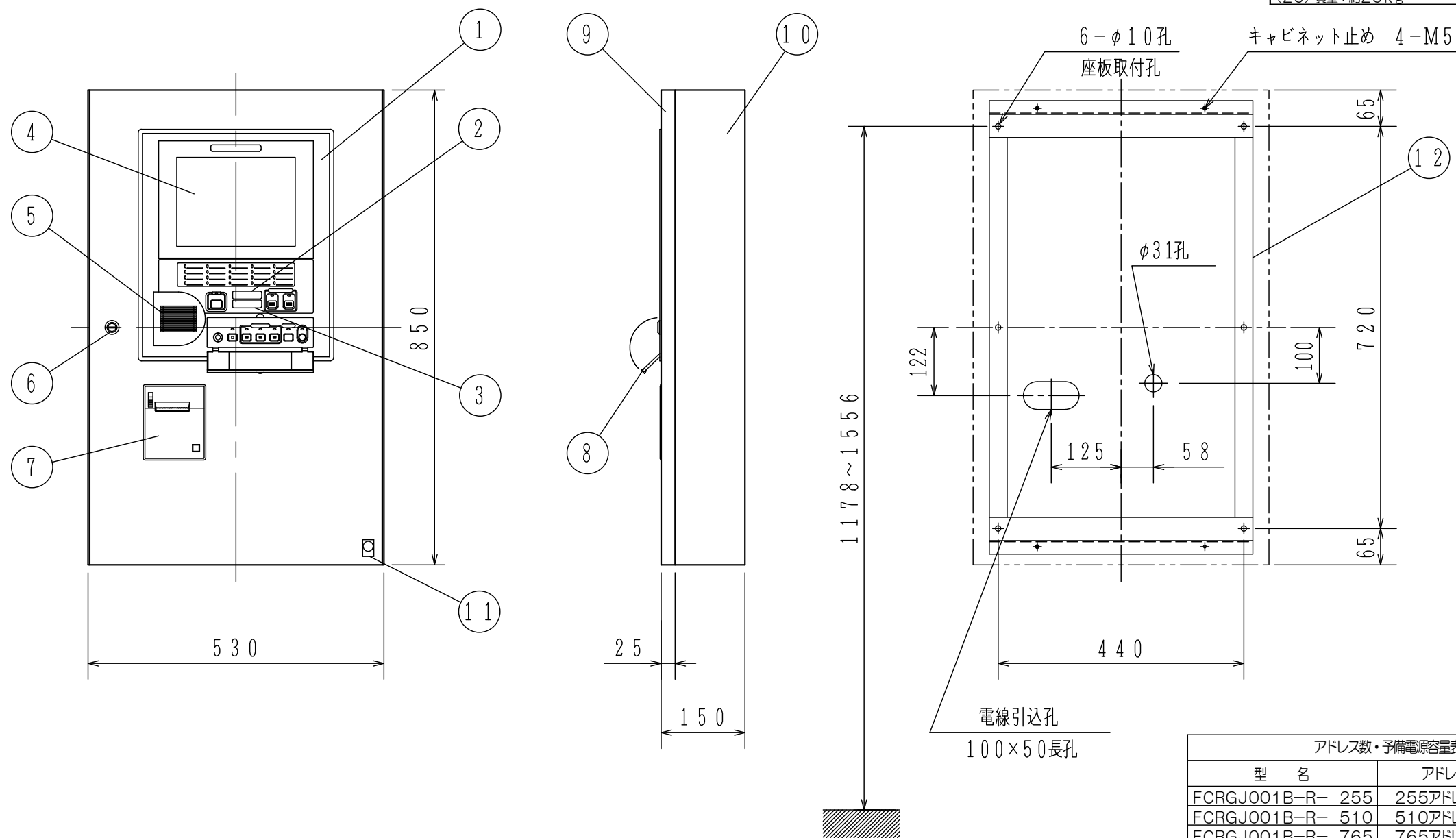


- (20) プリンタ: 16×16ドット ラインサーマル方式  
20桁 JIS漢字 第1水準、第2水準
- (21) トレンド表示:  
〔注意火災トレンド〕  
注意警報時～火災時に選択したアナログ感知器の煙濃度あるいは温度を5秒間隔で過去3分間のグラフ表示、又はプリンタ印字(数値)が可能  
〔3分トレンド〕  
任意のアナログ感知器の煙濃度あるいは温度を5秒間隔で過去3分間のグラフ表示またはプリンタ印字(数値)が可能  
〔週間トレンド〕  
アナログ出力値を6時間ごとに最大値と平均値、最小値を1週間分のデータメモリに登録。LCDに1週間のグラフ表示、又はプリンタ印字(数値)が可能
- (22) 履歴リスト: 最大10000件のイベントを記録
- (23) 環境条件: 使用温度範囲 0℃~40℃  
使用湿度範囲 20%~85%(RH)
- (24) 主材: (本体) 鋼板 t1.6 (扉) 鋼板 t1.2
- (25) 仕上: 焼付塗装 ノーミホホワイト (NW)  
(マンセルN8.7半ツヤ近似色)
- (26) 質量: 約26kg

- ### 仕 様
- (1) 種別: GR型受信機(アナログ式、蓄積式及び自動試験機能付)
  - (2) アドレス数: 下表参照
  - (3) 構造: 露出、壁掛型
  - (4) 自主評定マーク使用許可番号: AR-06-4
  - (5) 国検型式番号: 受第18~12~2号
  - (6) 主電源: AC100V±10%、50/60Hz
  - (7) 予備電源: 密閉型蓄電池(容量は下表参照)
  - (8) 回路電圧:  
〔感知器、地区音響、端末装置〕DC24V(定電圧)  
〔発信機線、電話線〕DC24V(定電圧)  
〔主信号線〕DC24V(定電圧)  
〔室外表示灯線〕DC24V(定電圧)  
〔表示灯線〕AC24V
  - (9) 消費電力: (警戒時)約100VA(作動時)約275VA
  - (10) 伝送方式: ボーリング/セレクティング方式
  - (11) 主信号線電路: 2線(分岐配線可能)、伝送距離2km  
総延長距離3km、外部短絡耐圧30Ω以下(往復)
  - (12) 機器接続個数:  
〔R型感知器+中継器+アドレス付発信機〕  
255アドレス/1系統  
〔一般型感知器〕  
1F中継器使用の場合500個/1系統  
4F・16F中継器使用の場合、  
1~2系統の受信機: 1000個/受信機  
3~4系統の受信機: 2000個/受信機  
〔P型自動試験機能付感知器〕  
4FPA中継器使用  
1~2系統の受信機: 450個/受信機  
3~4系統の受信機: 900個/受信機  
※上記個数以上のP型自動試験機能付感知器を接続する場合は4FPA増設中継器を用いることで増設可  
〔地区音響装置〕(DC24V, 10mAベル)  
1~2系統の受信機: 40個/受信機  
3~4系統の受信機: 60個/受信機  
〔表示灯〕AC24V, Q6A  
40個(15mA LED) 28個(21mA LED)  
10個(30V, 2Wランプ)  
〔室外表示灯〕1~2系統の受信機: DC24V, 0.15A  
3~4系統の受信機: DC24V, 0.3A  
〔メッセージ表示機〕RS485×1系統(31台接続可能)
  - (13) 移報出力:  
〔接点出力(接点容量DC30V, 1A)〕  
標準はA接16点、C接2点  
オプションはA接32点、C接4点まで可能  
〔シリアルコード出力〕RS422A 1系統(オプション)
  - (14) 火災判別方法: 注意(しきい値 可変)  
火災(しきい値 可変)  
連動(しきい値 可変)
  - (15) 公称蓄積時間: 10~60秒  
〔アナログ感知器〕熱20秒、煙30秒  
〔アドレスサブル感知器〕熱20秒、煙30秒  
〔一般感知器〕熱10秒、煙60秒
  - (16) AI機能: 蓄積時間自動変更方式(光電アナログ式)  
10, 20, 30, 40, 50秒
  - (17) ガスもれ遅延時間: 40秒
  - (18) LCD表示部: 火災、ガスもれ、端末の警報・故障表示  
×2地区表示(端末のみ10報表示あり)  
カラー液晶TFT(10.4インチ)、タッチパネル付き  
火災時行動ガイド表示、シフトJIS漢字
  - (19) 主音響・故障音響: 音声警報

座板取付図(正面)



型 名	アドレス数	予備電源容量
FCRGJ001B-R- 255	255アドレス/1系統	DC24V
FCRGJ001B-R- 510	510アドレス/2系統	4AH
FCRGJ001B-R- 765	765アドレス/3系統	DC24V
FCRGJ001B-R-1020	1020アドレス/4系統	6AH

番号	名 称	番号	名 称	番号	名 称	番号	名 称	番号	名 称
1	表示操作パネル	4	液晶表示部(LCD)	7	プリンター	10	キャビネット本体		
2	火災灯	5	音響孔(スピーカー)	8	スイッチカバー	11	自主評定マーク		
3	ガスもれ灯	6	ドライバー錠(タキガンC-286-1)	9	キャビネットパネル	12	取付用座板		

FCRGJ001B-R型シリーズ  
複合GR型受信機  
外 観 図

発行 第1技術部火報管理課 縮尺 1/3

図番 FCRGJ80062

能美防災株式会社