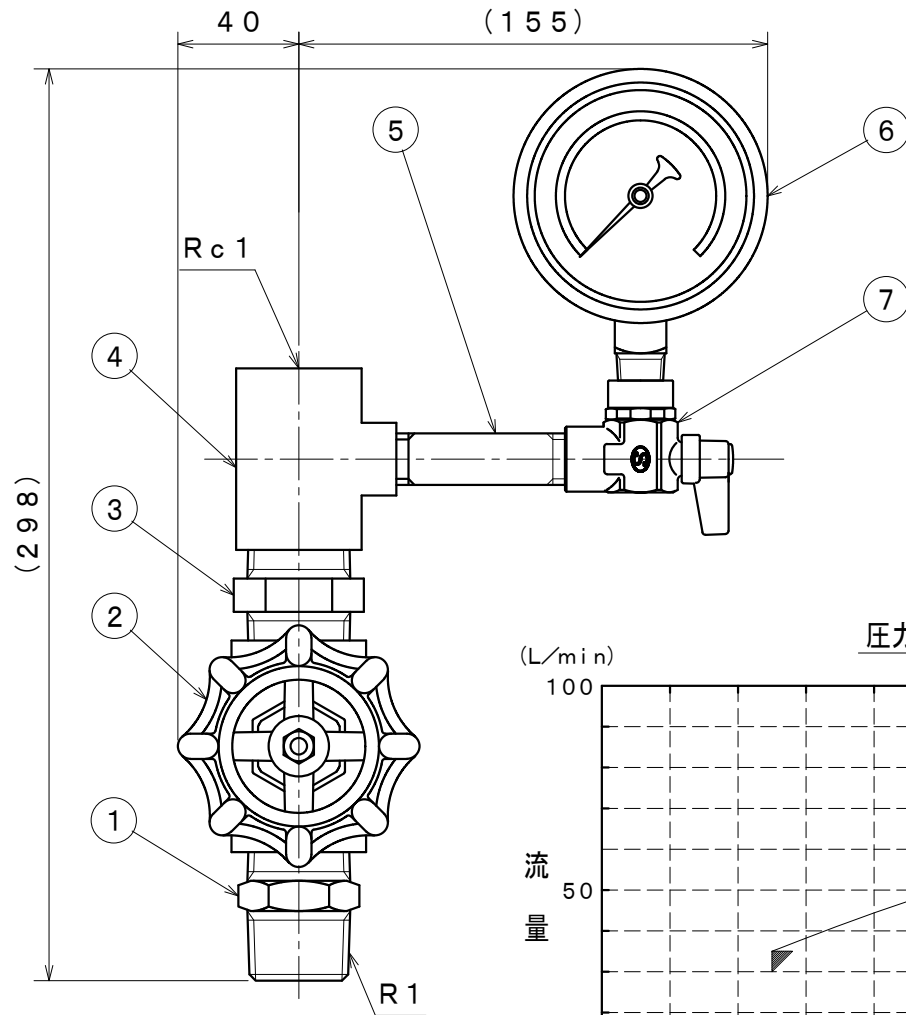


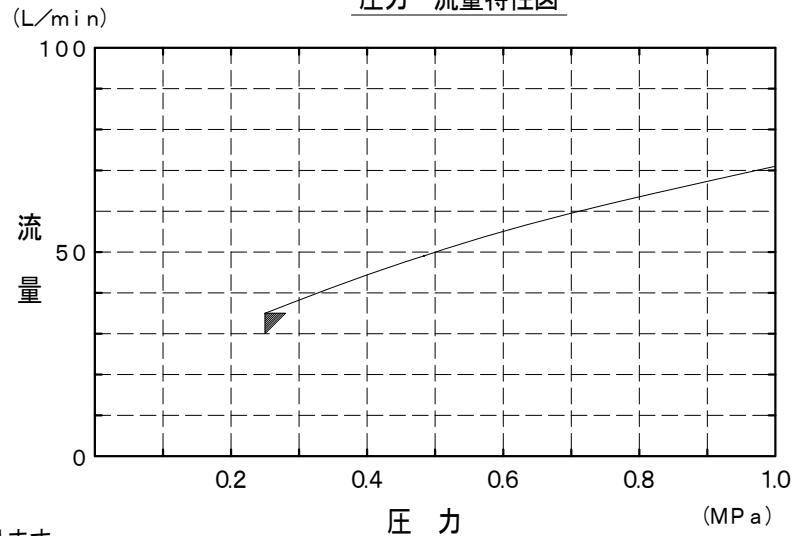
MH910

MBMJ001型
GKM02945

'16. 2.



圧力-流量特性図



本製品は部品状態で出荷されますので、現場組立てとなります。

仕 様

標準圧力	0.25 MPa
標準流量	35 L/min
流量定数	2.2
質量	約 2.2 kg

7	アングル弁	C3771	10A
6	圧力計	—	25MPa φ75
5	ニップル	SGP	10A
4	異径チーズ	FCMB	25A×10A
3	六角ニップル	FCMB	25A
2	スリース弁	CAC406	25A
1	ノズル	C3604	25A
番号	名 称	材 質	記 事

MBMJ001型 末端試験弁装置

発行 第2技術部消設管理課 尺度

図番 MV6188

能美防災株式会社