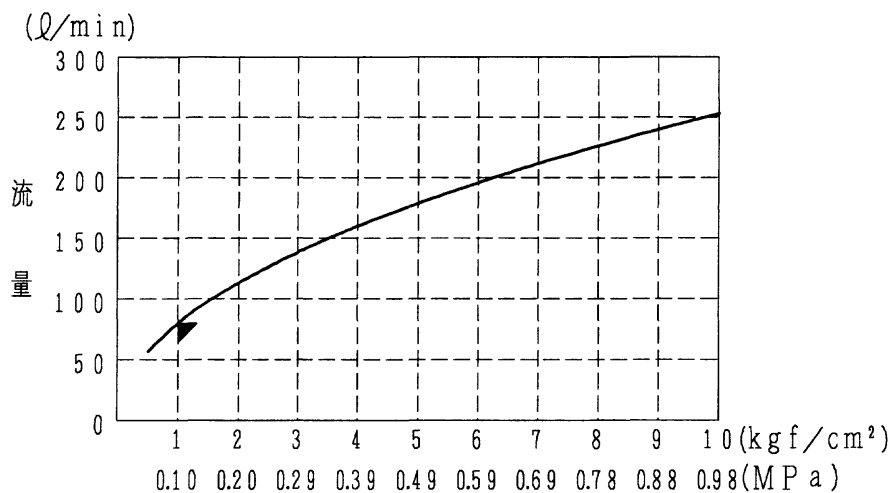
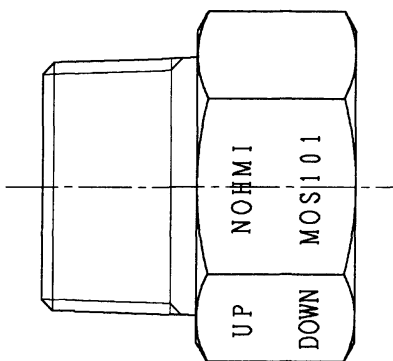
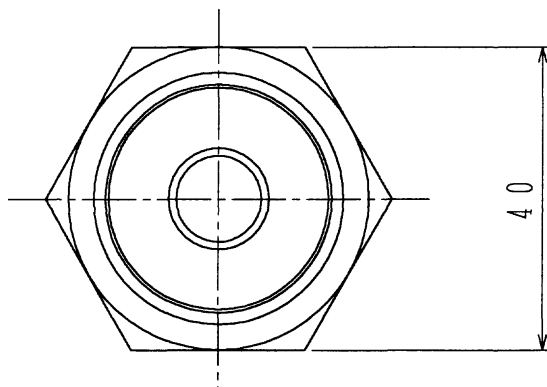
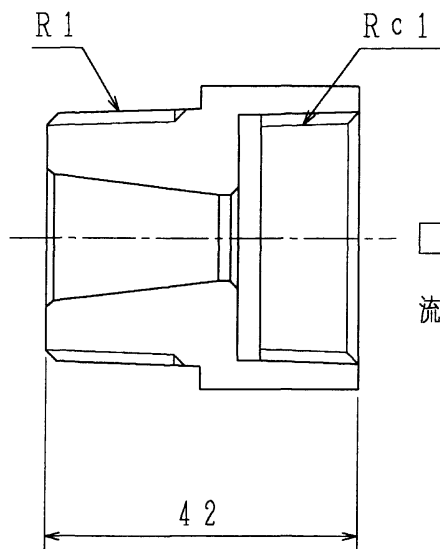


MV 960

MOS101型オリフィス
GKM00144

'91.10.



圧力-流量特性

仕様

型式記号; MOS101
標準圧力; 1 kgf/cm ² (0.10 MPa)
標準流量; 80 l/min
定数K; K=80
材質; C3604BD
重量; 約220g

MOS101型

末端試験オリフィス

発行 | 技術部管理課 | 縮尺 | 1/1

図番

MV6024



能美防災株式会社