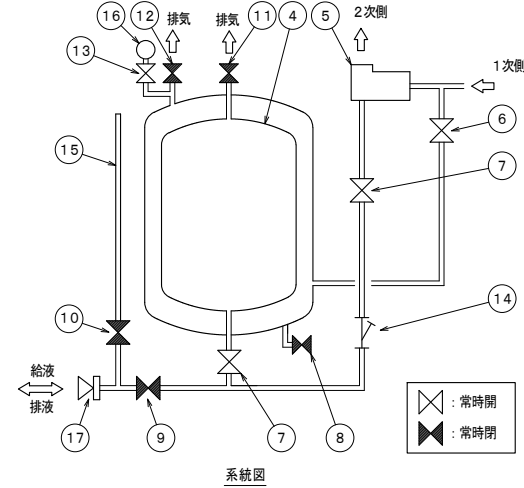
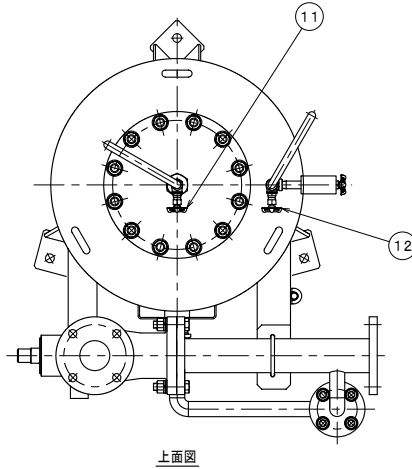
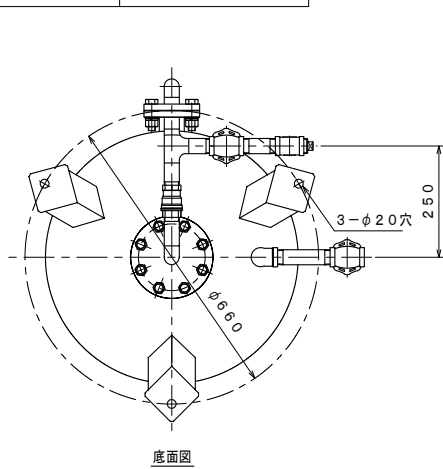
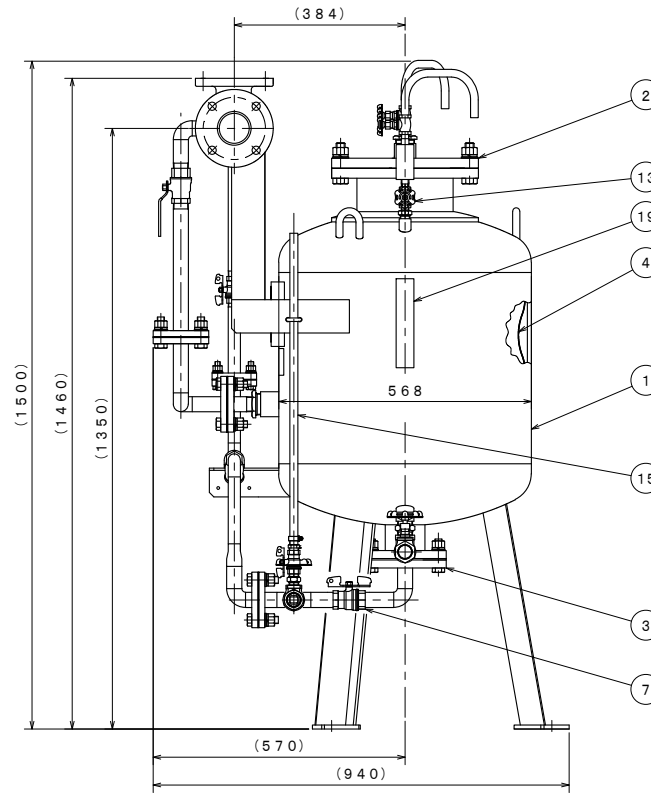
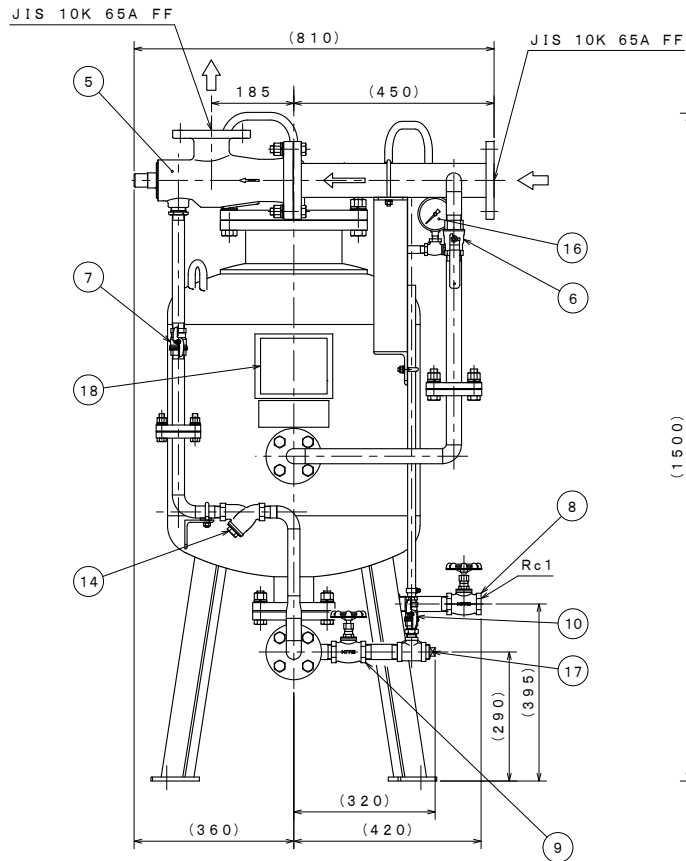


MTDJ002



◇ : 常時開  
 ◼ : 常時閉



仕 様

型式名称	MTDJ002
型式番号	特評第259号
最高使用圧力	1.4MPa
耐圧試験圧力	2.1MPa
適用消火剤	F-623T 国検型式番号：泡第17~3号 DKウォーター20 国検型式番号：泡第12~3号
塗装仕様	錆止め塗装
貯蔵量	120L
質量	約215kg (消火剤を含まず)

19	液面計シール	アルミシール	1	
18	銘板	A1050P	1	
17	プラグ	FCMB	1	25A
16	圧力計		1	φ75×2.5MPa
15	液面計	塩化ビニル	1	
14	ストレーナ	CAC406	1	20A
13	圧力計用弁	CAC406	1	10A (アングル弁)
12	エア抜き弁 (水用)	CAC406	1	10A (グローブ弁)
11	エア抜き弁 (消火薬剤用)	CAC406	1	10A (グローブ弁)
10	液面計用弁	CAC406	1	15A (ボール弁)
9	給/排液弁	CAC406	1	25A (グローブ弁)
8	排水弁	CAC406	1	25A (グローブ弁)
7	送液弁	CAC406	1	20A, 25A (ボール弁)
6	給水弁	CAC406	1	25A (ボール弁)
5	混合器	CAC406	1	65A
4	ダイヤフラム	NBR	1	t1
3	下部フランジ	SS400	1	
2	上部フランジ	SS400	1	
1	槽本体	SS400	1	t9

MTDJ002型  
 泡消火薬剤混合装置

発行 第2技術部消設管理課 縮尺

図番 MTDJ133

能美防災株式会社