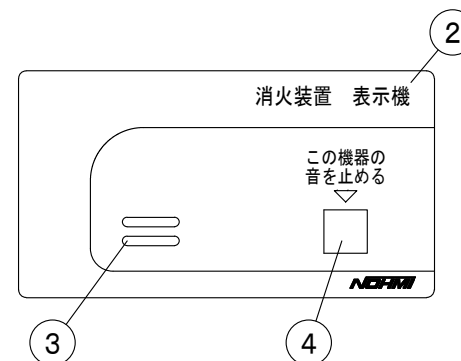


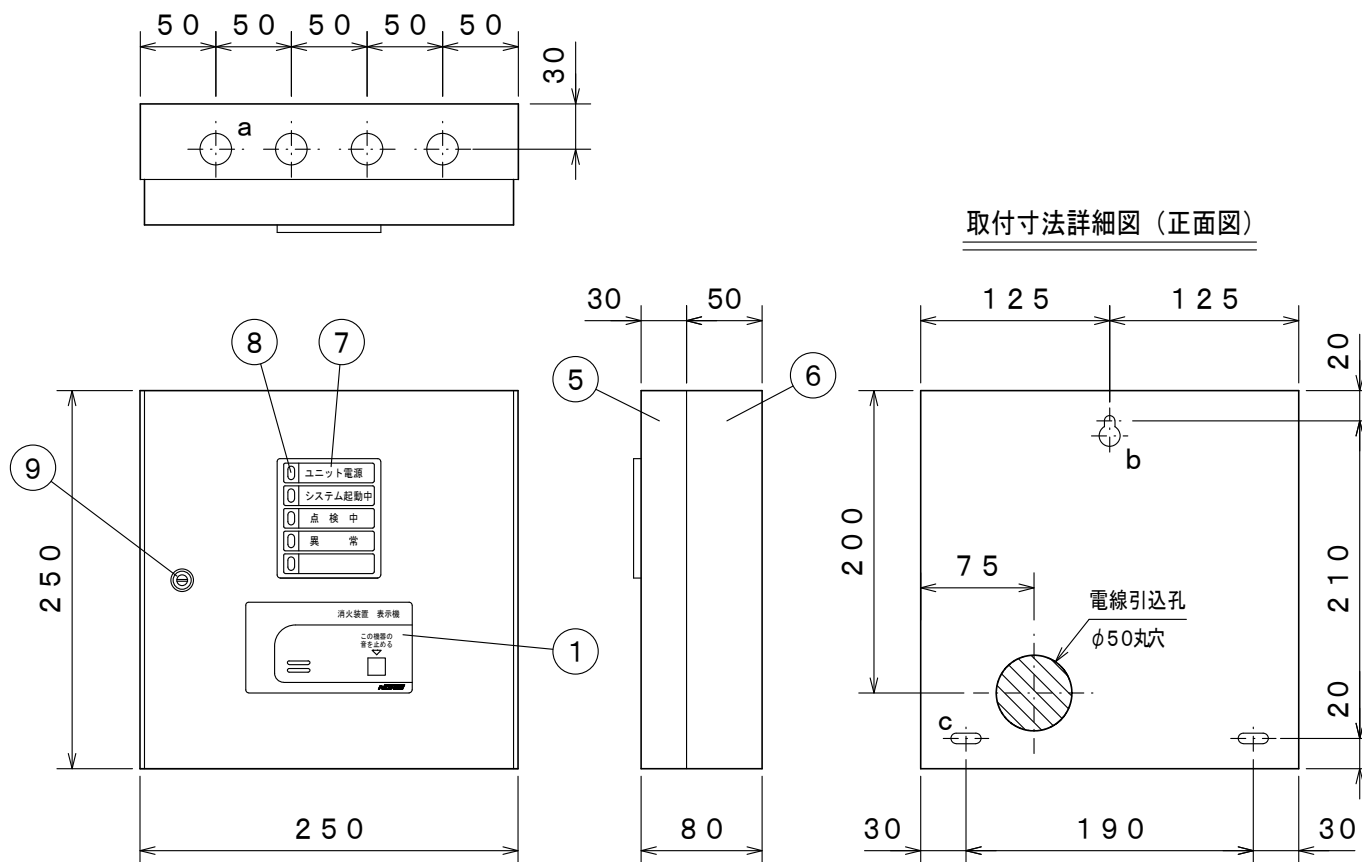
仕 様

- (1) 種別； 消火剤噴霧自動消火システム用表示機、露出、壁掛型
 - (2) 地区灯； 赤色発光ダイオード（DC24V， 2mA）
 - (3) 音響装置； 電子ブザー（DC24V， 15mA）
 - (4) 接続機器； MUWJ003型 制御ユニット
 - (5) 使用温度範囲； 0～40℃
 - (6) 使用湿度範囲； 20～85%（RH）（結露なきこと）
 - (7) 主材； t 1.2 鋼板
 - (8) 仕上； 焼付塗装 ノーモホホワイト（NW）
（マンセルN 8.7半ツヤ近似色）
 - (9) 質量； 約 2.5 kg
- （備考） 品番②装置名称（シール）、品番⑦地区窓（ラベル）は、
MUWJ003型制御ユニット同梱品を使用する。

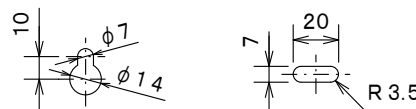
スイッチ操作部詳細図



取付寸法詳細図（正面図）



a：4-φ21ノックアウト b：1-取付孔（下図参照） c：2-取付孔（下図参照）



番号	名 称	番号	名 称	番号	名 称	番号	名 称
1	スイッチ操作部	4	この機器の音を止めるスイッチ	6	キャビネット本体	9	ドライバー錠（タキゲンC-286-2）
2	装置名称		この機器の音を止めるスイッチ灯（赤）	7	地区窓（M11窓板 クリアー）		
3	音響孔	5	キャビネットパネル	8	地区灯		

消火剤噴霧自動消火システム用
FIPJ203-S-5L型
表示機

発行	第2技術部消設管理課	縮尺	✕
図番	MD6086		◇0
能美防災株式会社			