



Setting Drawing KAWAMOTO Model:NFSK2

川本 NFSK2-750S2J2形 カワエース 据付図

ステンレス製ポンプ

Specification
仕様

Serial No.
機器番号

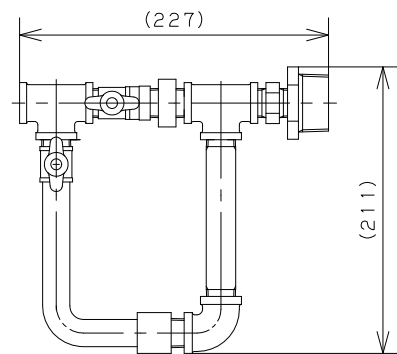
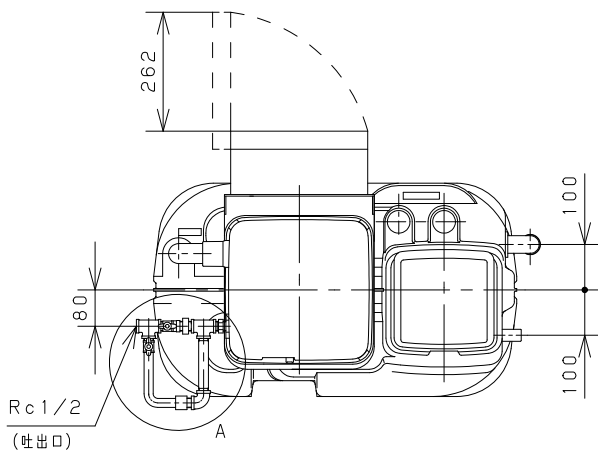
Use
用途 消火剤噴霧自動消火システム用
補助加圧装置

Model 形 式	Suction Bore 吸込口径	Unit Bore ユニット口径	Capacity 吐出し量	Total Head 全揚程	Head for starting 始動揚程	Volume for stopping 停止流量	Motor Output モータ出力	Quantity 台数
NFSK2-750S2J2	32 ^{mm}	15 ^{mm}	2 ^{l/min}	45 ^m	40 ^m	2 ^{l/min}	0.75 ^{kW}	1

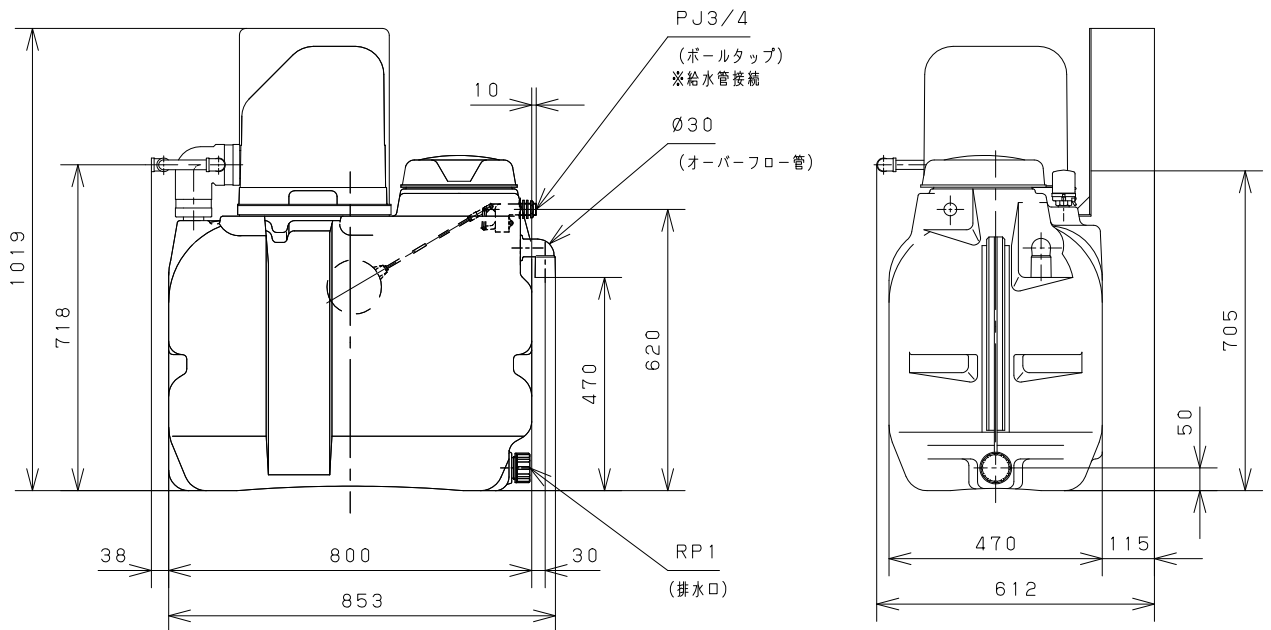
Three phase 200V 单相 200V
Storage water tank Capacity 受水槽有効容量0.08m³

設置場所 屋内・屋外

A部詳細



現地組立になります。
配管荷重をポンプ側にかけないよう
支えを設けてください。



Unit
(単位: mm)

・質量: 40kg