

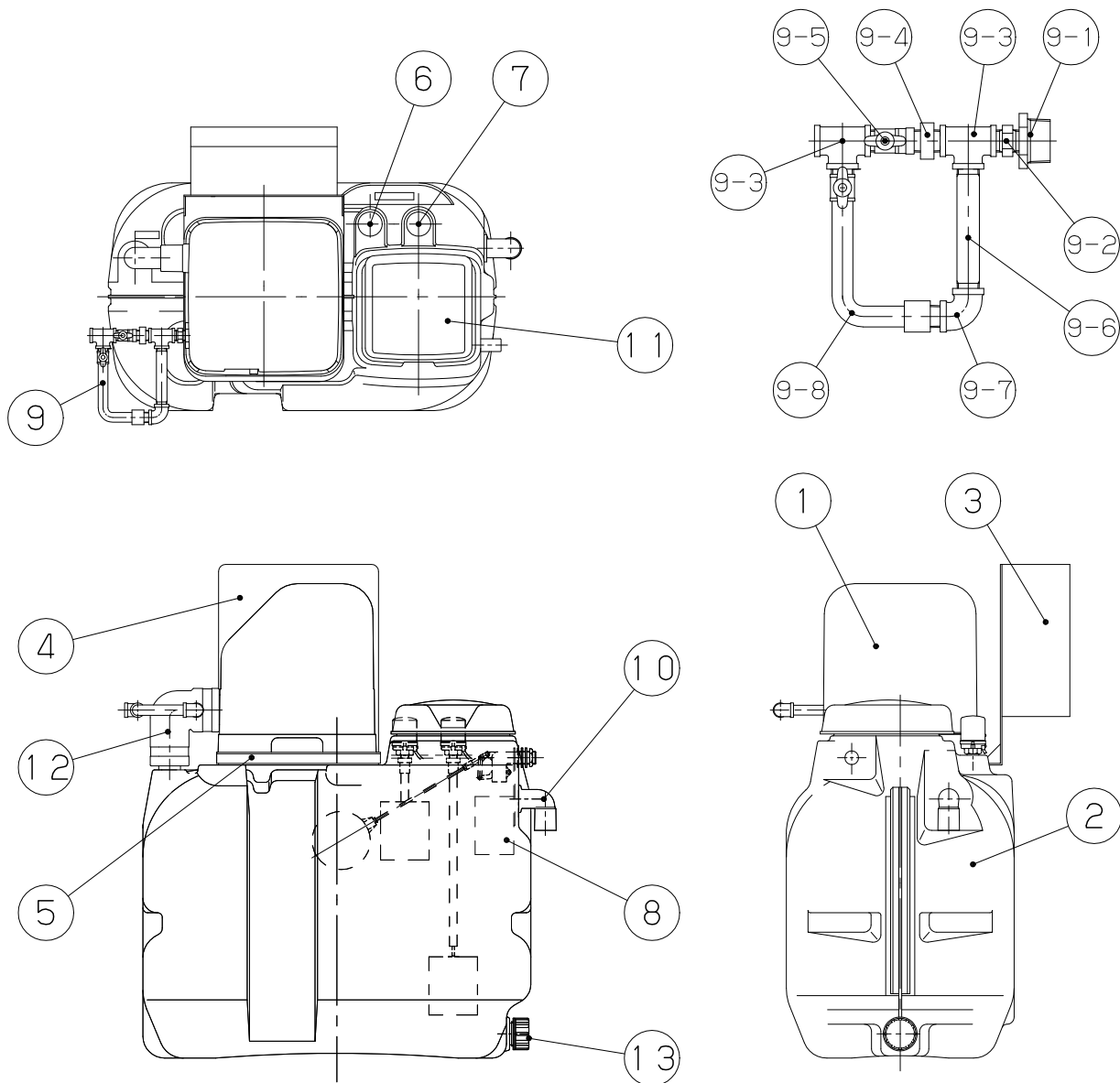


Structural Drawing KAWAMOTO Model:NFSK2

# 川本 NFSK2-750S2J2形 カワエース 構造図

浸出性能基準適合品

用途：消火剤噴霧自動消火システム用 補助加圧装置



No	名称	数量	材料	備考	No	名称	数量	材料	備考
1	ポンプ	1			9-3	T	2	SCS13	1/2
2	受水槽	1	樹脂 (PE)		9-4	オリフィス	1	C3604	1/2×3.3
3	配電盤	1	樹脂	EBB-2	9-5	ボール弁	1	(C3771BE)	1/2
4	支え	1	SPHC		9-6	直管	1	SUS304TP	1/2
5	ベース	1	PP		9-7	エルボ	1	SCS13	1/2
6	フロートスイッチ	1		満水用	9-8	可とう管 (ボール弁付)	1	(SUS304)	1/2
7	フロートスイッチ	1		減水用	10	めすおすエルボ	1	(PVC)	ストレーナ付
8	セパレータ	1	PVC		11	ふた	1		
9	バイパス配管	1			12	防寒カバー	1組	PS	
9-1	プッシング	1	SCS13	1・1/4×1/2	13	排水ロキャップ	1	PE	
9-2	ニップル	1	SCS13	1/2					