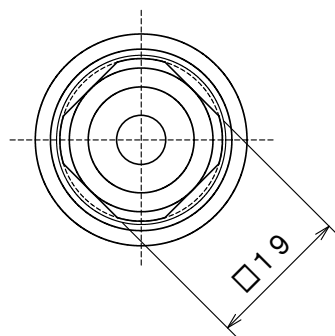
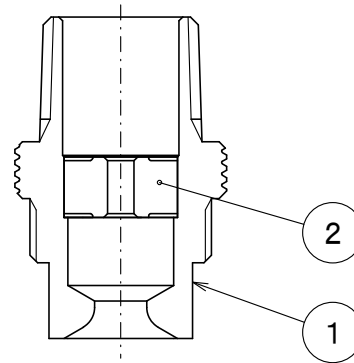
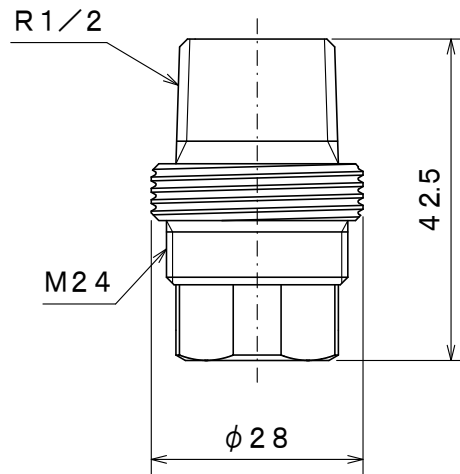


MH221

MHBJ004型
GKM02959

' 16. 4



仕 様

性能評定	日本消防設備安全センター性能評定品 性能評定番号：評28-004号
標準放射圧力	0.025MPa (消火剤)、0.022MPa (水)
標準放射量	9.4 L/min
噴霧角度	120°
設計散水半径	R0.95m (高さ1.8m以上2.4m未満) R1.05m (高さ2.4m以上3m以下)
取付高さ	3m以下
取付区分	下向き
適用消火剤	スーパーアウルウォーターB 品評剤第16~1号
質 量	約87g

2	スパイラル	C3604	Ni-Crめっき
1	本体	C3604	Ni-Crめっき
番号	名 称	材 質	記 事

消火剤噴霧自動消火システム用

MHBJ004型

開放型ヘッド (8個用)

発行	第2技術部消設管理課	縮尺	1/1
----	------------	----	-----

図番	MH6220	◇ 0
----	--------	-----

能美防災株式会社