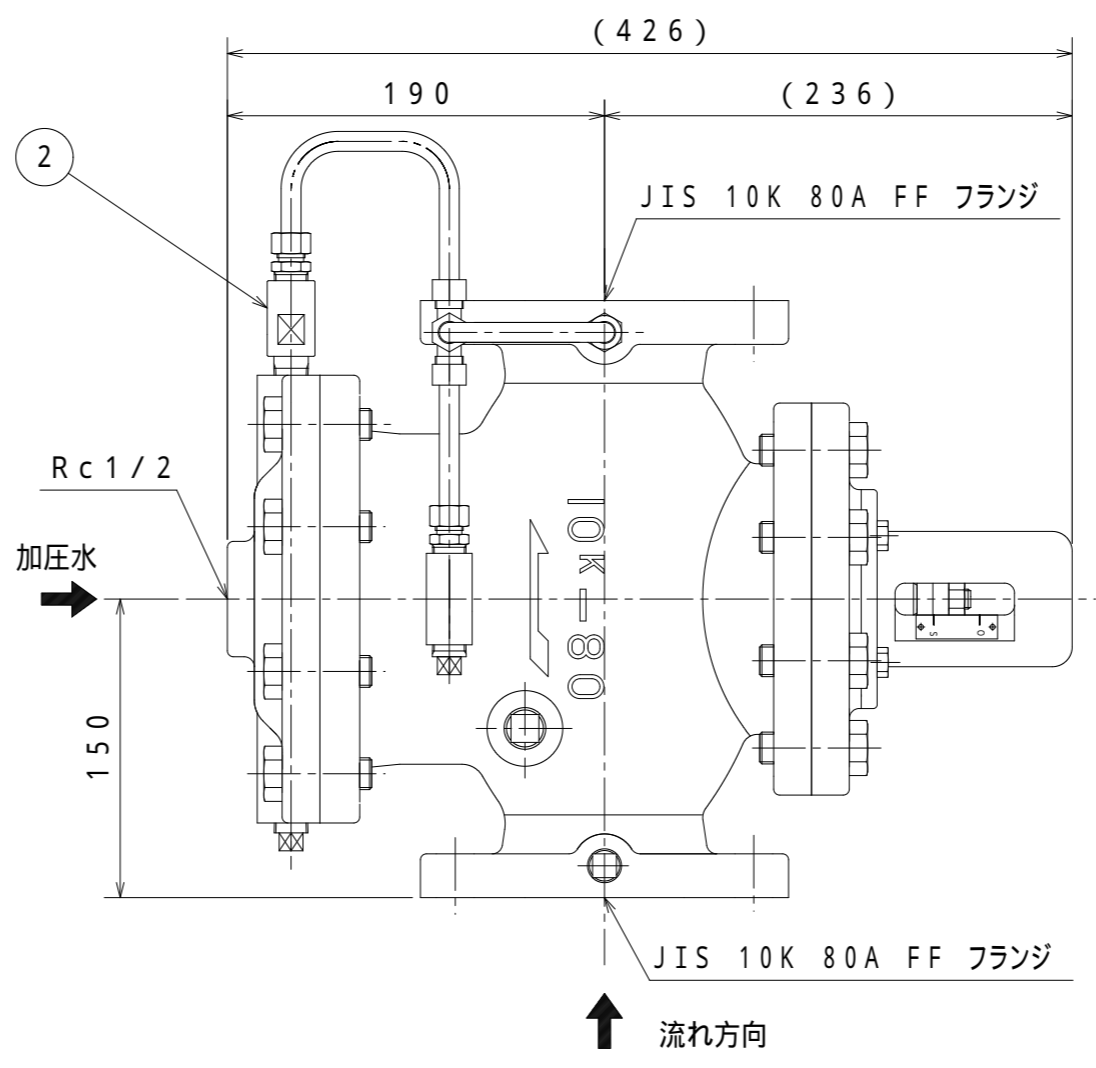
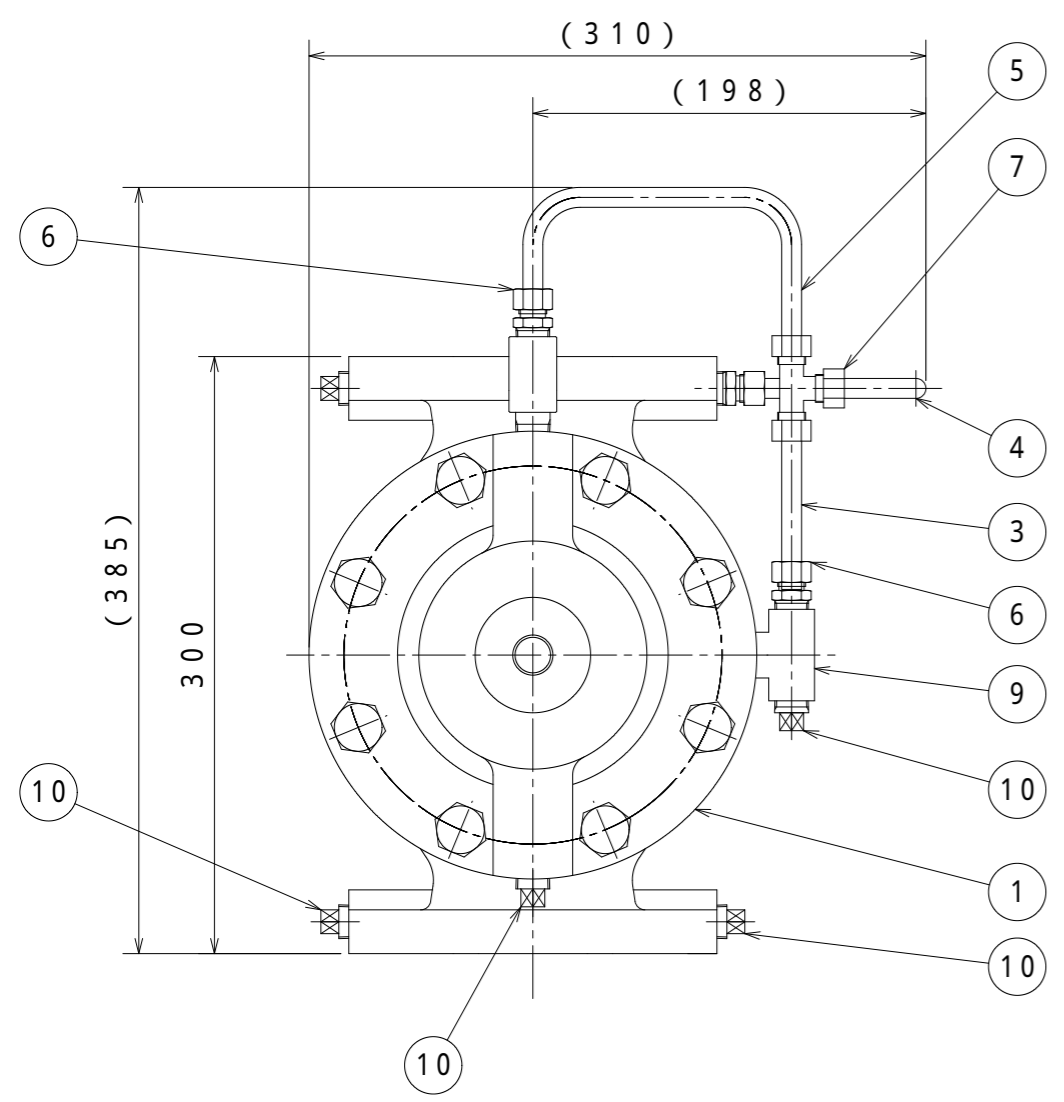
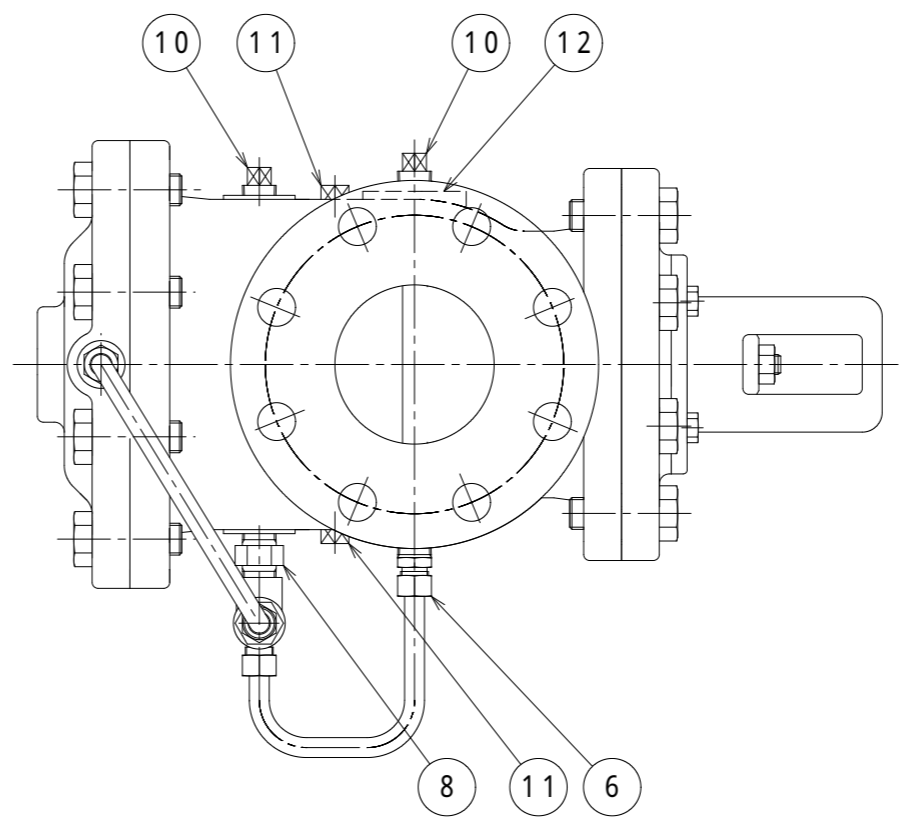


MVAJ001-80



仕 様

| | |
|----------|-------------|
| 型式名称 | MVAJ001-80型 |
| 国検型式番号 | 開第30~1号 |
| 使用圧力範囲 | 0.3~1.4MPa |
| 作動方式 | 加圧開放式 |
| 呼び圧力・呼び径 | 10K-80 |
| 取付方向 | 縦 |
| 塗装色 | 赤錆色 |
| 質量 | 約48kg |

| 12 | 銘板 | C2801P | |
|-----|---------|--------|-----|
| 11 | プラグ | SS400 | 15A |
| 10 | プラグ | SS400 | 10A |
| 9 | チーズ | FCMB | 10A |
| 8 | 六角ニップル | FCMB | 10A |
| 7 | チーズユニオン | C3604 | |
| 6 | ハーフユニオン | C3604 | |
| 5 | 銅管C | C1220T | 10 |
| 4 | 銅管B | C1220T | 10 |
| 3 | 銅管A | C1220T | 10 |
| 2 | オリフィス | C6932他 | |
| 1 | 本体 | FC200他 | |
| No. | 名称 | 材質 | 備考 |

MVAJ001-80型

加圧型一斉開放弁

発行 第2技術部消設管理課 縮尺 \times

図番 MV8211 3

能美防災株式会社