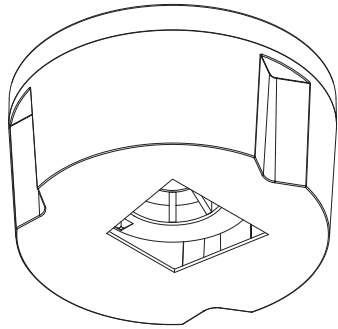


取付要領書

炎感知器用視野角アダプター

MZDJ001



取付の前に、必ずこの取扱説明書をお読みください。
正しくお使いいただくために、内容をよく理解した上でご使用
ください。

この取扱説明書はいつでもお読みいただけるように大切に保管
してください。

NOHMI 能美防災株式会社

[本社] 〒102-8277 東京都千代田区九段南4-7-3
TEL (03) 3265-0211 (大代表)
<http://www.nohmi.co.jp/>

1. 使用上の注意

安全にご使用いただくために、下記の注意事項をお読みの上、
正しくお使いください。

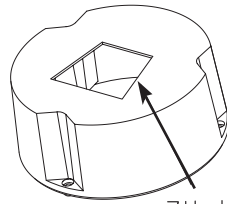
注意 	本製品設置の際は、必ず足場を確保してください。
注意 	この製品の取り付け、調整・メンテナンスは法によって定められた有資格者が必ず行ってください。
注意 	本製品の設置上および取扱上の注意は炎感知器に従います。取付の前に、必ず炎感知器の取扱説明書をお読みください。
注意 	本製品は、スリット窓の形状毎に性能が異なります。必ず設計図書と製品を確認して正しい場所に取り付けてください。
注意 	本製品は、FDCJ002-D-X専用です。誤動作の原因となりますので、異なる感知器を取り付けないでください。

2. 商品のご確認

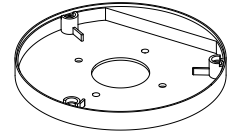
次のものが揃っていることを確認してください。

①カバー (1個)

②ベース (1個)



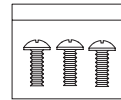
スリット窓



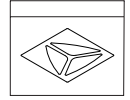
※イラストのスリット窓形状は代表例で加工仕様毎に
スリット窓形状は異なります。
スリット窓形状は加工図面を参照してください。

③取付ネジ (3本)

④目隠しシール (3枚)

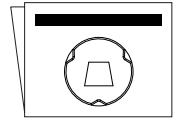


サイズ: M4×10



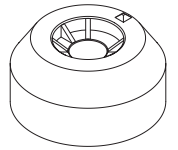
⑤取付要領書 (本紙)

⑥加工図面



3. 別途手配品

①FDCJ002-D-X (1個)
(炎感知器)

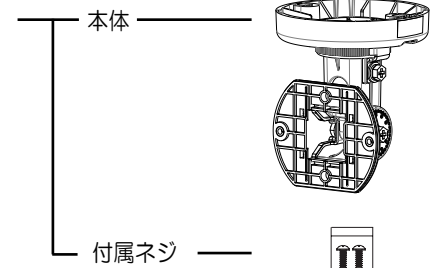


②感知器ベース (1個)
(FZB018-4)

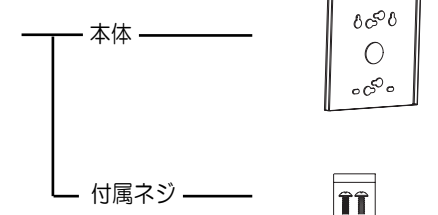


壁面取り付け時にはさらに以下の物が必要です。

③自在取付台 (1個)
(ZPDJ005-R)



④壁取付金具 (1個)
(ZBU-K1)

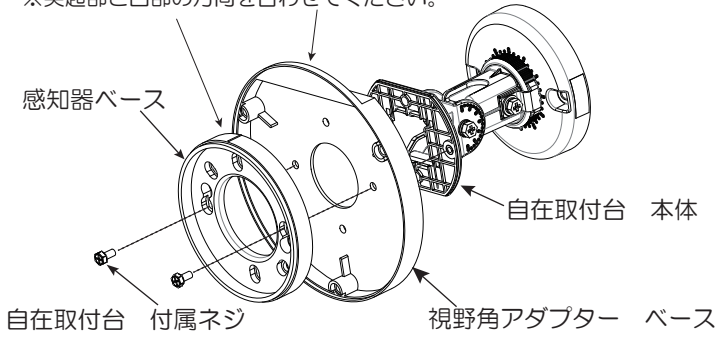


⑤接着剤

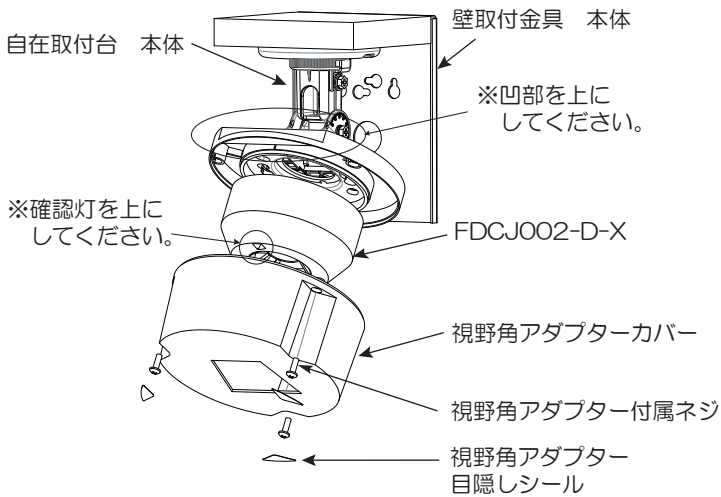
推奨接着剤
コニシ(株)製 アロンアルファプラスチック用
セメダイン(株)製 スーパーX

4. 取付方法・壁面取付時

- ① 自在取付台の付属ネジで感知器ベース、視野角アダプターベース、自在取付台の本体を共締めしてください。
ネジ締めトルクは $2N \cdot m$ 以下で確実に取り付けてください。
※突起部と凹部の方向を合わせてください。

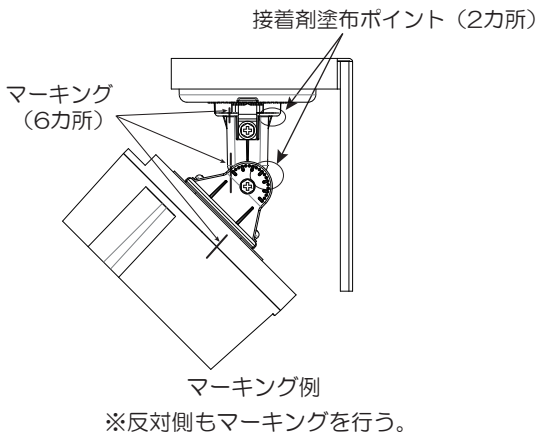


- ② 自在取付台本体を取り付けた壁取付金具本体を設計図書に基づき壁面に取り付けてください。
感知器ベースへ配線後、FDCJ002-D-Xを取り付け、視野角アダプターカバーを付属ネジで固定してください。
ネジ締めトルクは $2N \cdot m$ 以下で確実に取り付けてください。
ネジ頭が隠れる様に目隠しシールを貼り付けてください。
設計図書に基づき取り付け方向、取り付け角度を調整してください。



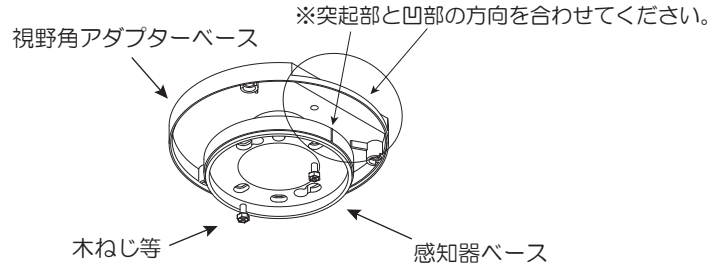
注意 	取り付け場所、取り付け方向、取り付け角度は計測器で測定して、設計図書で示されている通りに正確に取り付けてください。 誤った設置は、誤動作等の原因となります。
---------------	---

- ③ 可動部を接着剤にて固定し、点検用にマジック等でマーキングを行ってください。



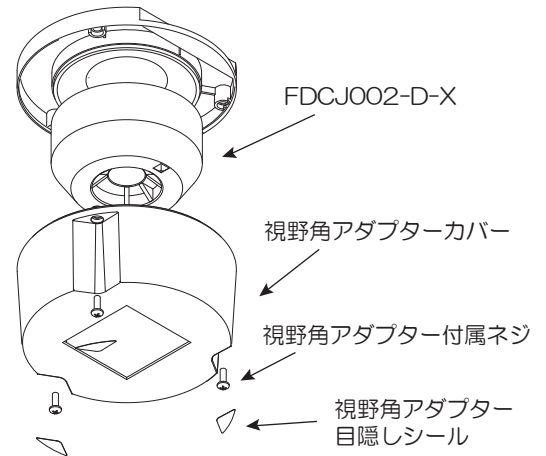
5. 取付方法・天井取付時

- ① 感知器ベース、視野角アダプターベースを設計図書に基づき天井に木ねじ等で共締めしてください。



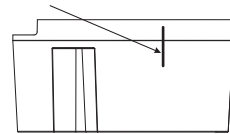
注意 	取り付け場所、取り付け方向は計測器で測定して設計図書で示されている場所に正確に取り付けてください。 誤った設置は、誤動作等の原因となります。
---------------	---

- ② 感知器ベースへ配線後、FDCJ002-D-Xを取り付けてください。
視野角アダプターカバーを視野角アダプターの付属ネジで固定してください。
ネジ頭が隠れる様に目隠しシールを貼り付けてください。



- ③ 点検用にマジック等でマーキングを行ってください。

マーキング (2カ所)



マーキング例
※反対側もマーキングを行う。