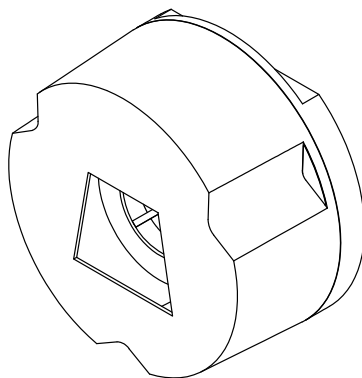


MZDJ001

放水型スプリンクラー（NH100）用
視野角アダプター ガイドブック

**NOHMI**



- ・ガイドブックをよくお読みのうえ、安全にお使いください。
- ・いつでも使用できるように大切に保管してください。

目 次




○安全上の注意（ご使用前に読んで頂きたいこと）	2
1. 概 要	3
2. 製品のご確認	3
3. 構造および作動説明	
(1) 構造	3
(2) 作動説明（機能説明）	4
4. 設計要領	
(1) 監視範囲の設定	5
(2) 放水区域の設定	7
(3) 視野角アダプター適用時のシステム設計具体例	7
5. 工 事	
(1) 取付	9
(2) 試験	9
(3) 試験後の措置	9
6. 保守点検	10
7. 仕 様	10
○支社・営業所一覧	






安全上の注意

- ・ご使用前にこの「安全上の注意」をよくお読みのうえ、正しくお使いください。
- ・ここに示した注意事項は設備を安全にお使いいただき、あなたや他の人々への危害や損害を未然に防止するためのものです。
- ・危害や損害の大きさと切迫の程度を明示するために、誤った取り扱いをすると生じることが想定される内容を、「警告」、「注意」の2つに区分しています。

 警告	取り扱いを誤った場合、使用者が重傷や障害を負うかまたは防災機能の一部に重大な悪影響を及ぼすことが想定される場合。
 注意	取り扱いを誤った場合、使用者が障害を負うかまたは防災機能に悪影響を及ぼす可能性がある場合、および、防災機能を長期にわたって有効に活用する上でぜひ守ってほしい事項。

- ・お守りいただく内容を次の警告表示で表示しています。

	危険・警告・注意を促す内容があることを告げるものです。
	禁止の行為を告げるものです。
	行為を強制したり指示したりする内容を告げるものです。

 警告	
一般的な注意事項	
	専用の感知器以外には使用しない 本製品は、FDCJ002-D-X専用です。異なる炎感知器を使用した場合、システムが正常に作動しない原因となります。
	塗装をしない 塗装によりスリットの寸法が変わり、炎感知器の監視範囲が変わるため、火災時に炎感知器が正常に作動しない原因となります。
	最大監視範囲を超えて使用しない 警戒区域は炎感知器の最大監視範囲を超えないよう設定してください（P6参照）。最大監視範囲を超えて使用した場合、火災時に炎感知器が正常に作動しない原因となります。
	汚れや異物が付着した視野角アダプターは交換する スリットの寸法が変わり、炎感知器の監視範囲が変わるため、火災時に炎感知器が正常に作動しない原因となります。
	工事および点検は有資格者が実施する
工事に関する注意事項	
	本製品を取り付ける際は、炎感知器の取扱説明書および取付要領書（TN60051）を確認する 誤って取り付けた場合、誤作動などの原因となります。
	本製品は正しい場所に設置する スリットの形状は警戒区域ごとに異なります。警戒区域と異なる視野角アダプターを使用した場合は、火災時に炎感知器が正常に作動しない原因となります。
点検に関する注意事項	
	マーキングにずれがないことを確認する マーキングがずれていた場合、火災時に炎感知器が正常に作動しない原因となります。

1. 概要

視野角アダプターは、NH100システムの消火専用感知器として使用される、赤外線式スポット型感知器（炎感知器）に取り付けて使用します。

視野角アダプターを取り付け、炎感知器の視野角を調整することで、下図のように監視範囲を制限することができます。

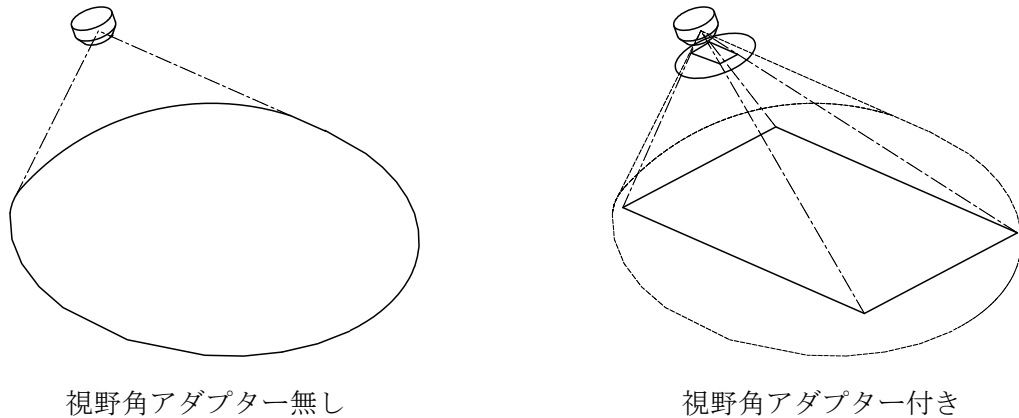


図1. 炎感知器の監視範囲

2. 製品のご確認

製品に付属する取付要領書（TN60051）を参照のうえ、製品が揃っていることを確認してください。

3. 構造および作動説明

(1) 構造

本機器は、カバーとベースで構成されており、スリット部は、設置条件（警戒区域、取付高さ、角度）に応じた形状になっています。

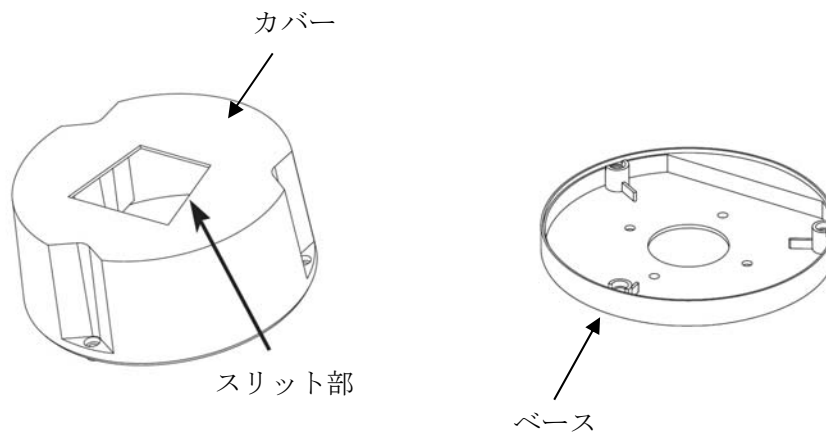


図2. 視野角アダプター外観

(2) 作動説明（機能説明）

高天井部分において複数の警戒区域を設ける場合、炎感知器の監視範囲が隣接する他の警戒区域に大きく入り込んでしまう場合があります。この場合、放水区域は炎感知器の監視範囲を全て包含する必要があります。そのため、下図のように警戒区域を大きくはみ出して放水する必要があります。

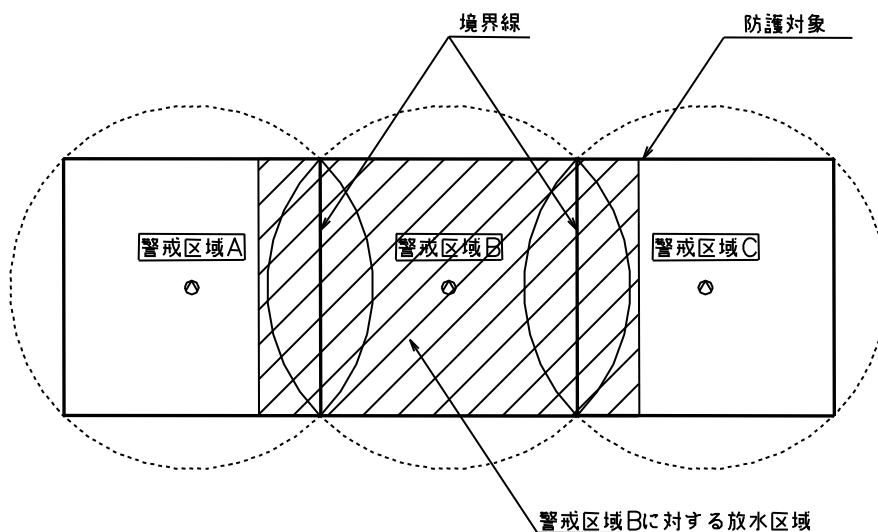


図3．視野角アダプターを使用しない場合の放水範囲（斜線部分）例

視野角アダプターを用いた場合、警戒区域に即した形に監視範囲を調整することができます。それにより、監視範囲が隣接する他の警戒区域に大きく入り込むことを防止し、放水区域を小さくすることができます。その結果、放水量が削減され、配管の小口径化、ポンプ容量の削減が可能となります。

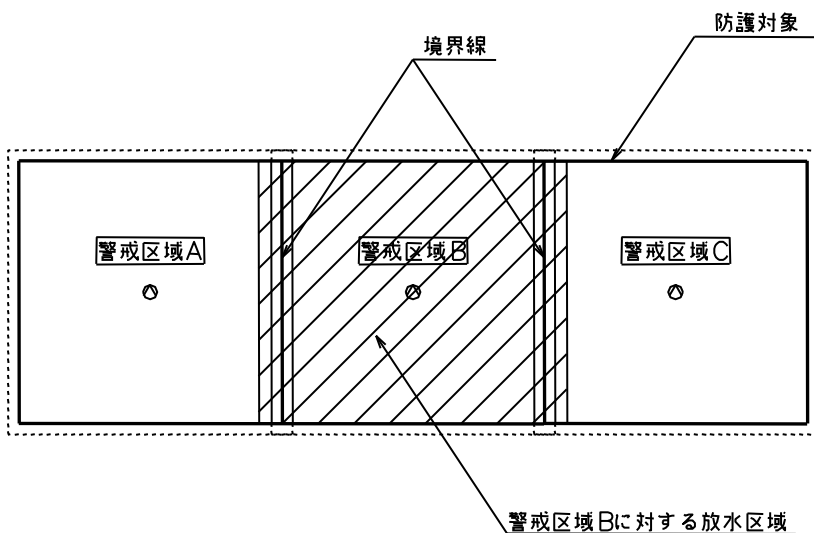


図4．視野角アダプターを使用した場合の放水範囲（斜線部分）例

4. 設計要領

(1) 監視範囲の設定

隣接する区画の炎感知器の監視範囲は、0.5m 以上重複させる必要があります（図5 ①参照）。視野角アダプターの監視誤差範囲は±0.5mであり、1mの誤差範囲があるため、監視誤差が-0.5mの場合においても、境界線から隣接する区画側へ0.5mの警戒区域の重複を確保できるように、視野角アダプター設計上（製作上）の監視範囲を境界線から隣接する区画側へ1m重複させます。（図5 ②③④参照）

また監視誤差が+0.5mの場合が、監視誤差を含めた最大監視範囲となり、境界線から隣接する区画側へ1.5mの部分となります。（図5 ⑤参照）

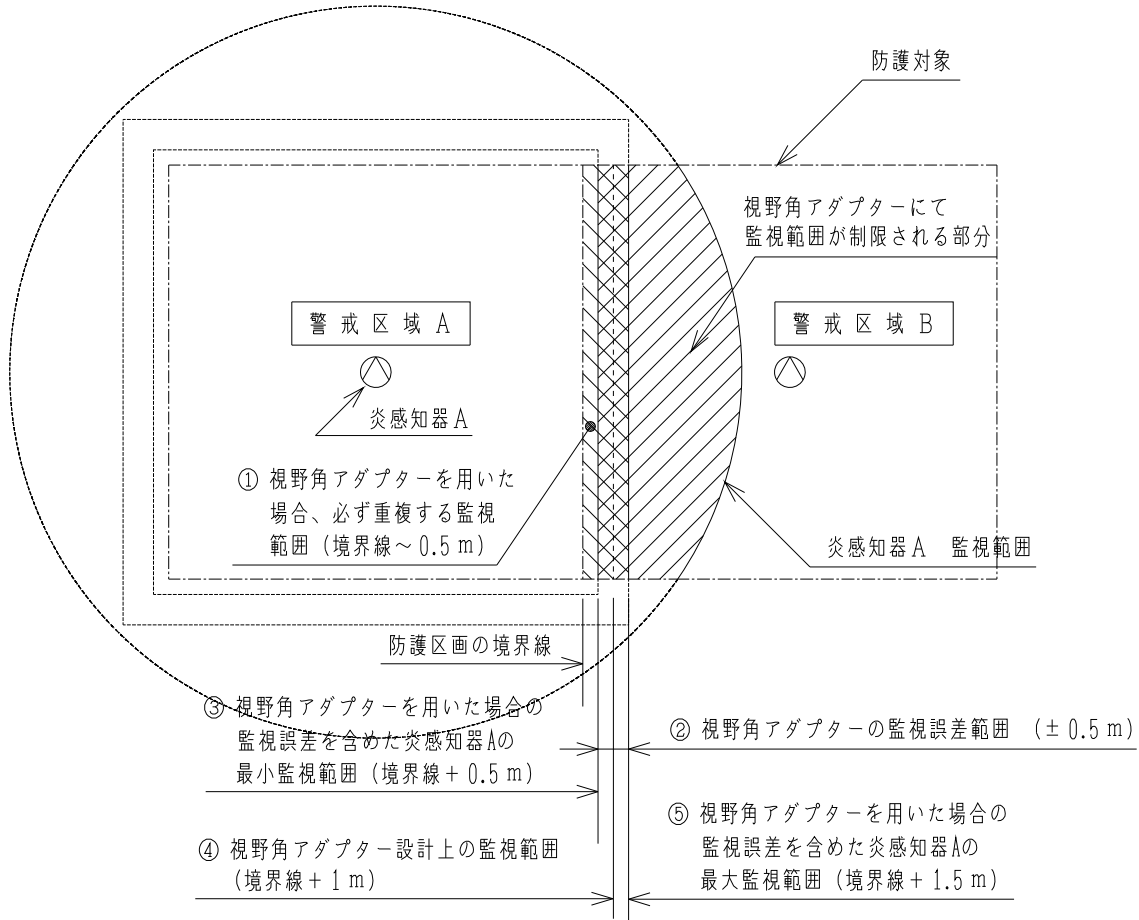


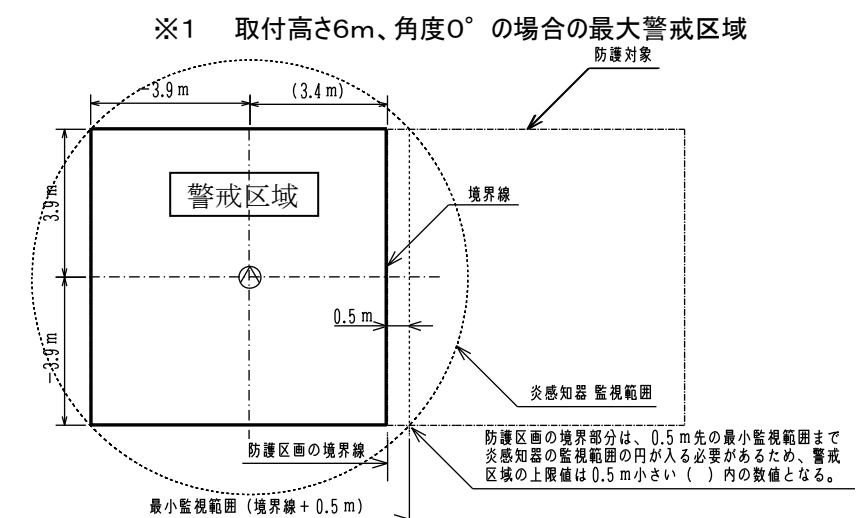
図5. 視野角アダプター適用時の警戒区域の設定方法

炎感知器の取付高さおよび取付角度による有効警戒区域の一覧表を表1に示します。

表1. 炎感知器の取付高さおよび取付角度による有効警戒区域

本表は、炎感知器の設置条件（取付高さ、角度）毎の、感知器が有効に火災を監視できる範囲を四辺形で示したものであり、表上段の数値以下の範囲内で視野角アダプターによる警戒区域の設定ができます。
 ただし、隣接区画との境界部分は防護区画の境界線+0.5mの部分までを最小監視範囲とする必要があるため、警戒区域を表下段の（ ）内に示す数値以下の範囲としてください※1

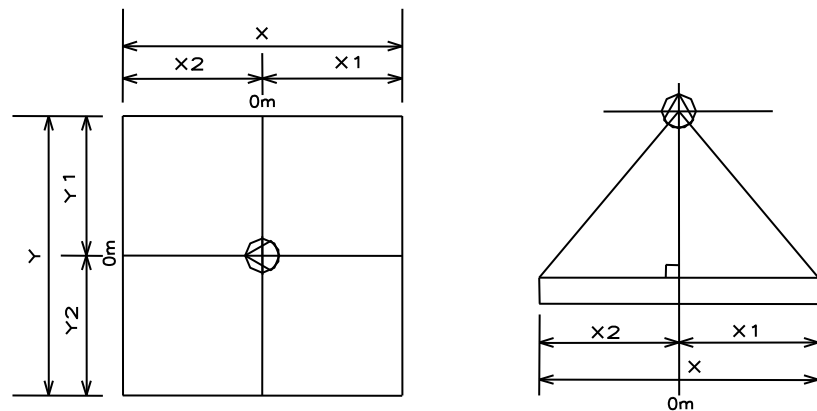
		取り付け高さ H (m) 上段 X、下段 Y																
		H=3	H=4	H=5	H=6	H=7	H=8	H=9	H=10	H=11	H=12	H=13	H=14	H=15	H=16	H=17	H=18	H=19
0	X2~X1	-1.4~1.4	-2.3~2.3	-3.2~3.2	-3.9~3.9	-4.7~4.7	-5.5~5.5	-6.5~6.5	-7.0~7.0	-6.9~6.9	-6.8~6.8	-6.5~6.5	-6.2~6.2	-5.8~5.8	-5.3~5.3	-4.7~4.7	-3.8~3.8	-2.6~2.6
	Y2~Y1	-1.4~1.4	-2.3~2.3	-3.2~3.2	-3.9~3.9	-4.7~4.7	-5.5~5.5	-6.5~6.5	-7.0~7.0	-6.9~6.9	-6.8~6.8	-6.5~6.5	-6.2~6.2	-5.8~5.8	-5.3~5.3	-4.7~4.7	-3.8~3.8	-2.6~2.6
10	(X2~X1)	(-0.9~0.9)	(-1.8~1.8)	(-2.7~2.7)	(-3.4~3.4)	(-4.2~4.2)	(-5.0~5.0)	(-6.0~6.0)	(-6.5~6.5)	(-6.4~6.4)	(-6.3~6.3)	(-6.0~6.0)	(-5.7~5.7)	(-5.3~5.3)	(-4.8~4.8)	(-4.2~4.2)	(-3.3~3.3)	(-2.1~2.1)
	(Y2~Y1)	(-0.9~0.9)	(-1.8~1.8)	(-2.7~2.7)	(-3.4~3.4)	(-4.2~4.2)	(-5.0~5.0)	(-6.0~6.0)	(-6.5~6.5)	(-6.4~6.4)	(-6.3~6.3)	(-6.0~6.0)	(-5.7~5.7)	(-5.3~5.3)	(-4.8~4.8)	(-4.2~4.2)	(-3.3~3.3)	(-2.1~2.1)
20	X2~X1	-0.7~2.4	-1.0~3.9	-2.0~5.4	-2.8~7.2	-3.5~8.7	-3.9~9.8	-5.0~10.0	-5.9~10.2	-7.0~10.2	-7.0~10.3	-6.7~10.2	-6.1~9.5	-5.4~8.9	-4.6~8.0	-3.7~7.3	-2.5~6.1	-0.4~4.3
	Y2~Y1	-1.5~1.5	-2.25~2.25	-3.0~3.0	-3.3~3.3	-4.0~4.0	-4.0~4.0	-5.0~5.0	-5.0~5.0	-5.0~5.0	-5.0~5.0	-4.0~4.0	-4.0~4.0	-4.0~4.0	-4.0~4.0	-3.5~3.5	-3.0~3.0	-2.5~2.5
30	(X2~X1)	(-0.2~1.9)	(-0.5~3.4)	(-1.5~4.9)	(-2.3~6.7)	(-3.0~8.2)	(-3.4~9.3)	(-4.5~9.5)	(-5.4~9.7)	(-6.5~9.7)	(-6.5~9.8)	(-6.2~9.7)	(-5.6~9.0)	(-4.9~8.4)	(-4.1~7.5)	(-3.2~6.8)	(-2.0~5.6)	(0.1~3.8)
	(Y2~Y1)	(-1.0~1.0)	(-1.75~1.75)	(-2.5~2.5)	(-2.8~2.8)	(-3.5~3.5)	(-4.5~4.5)	(-4.5~4.5)	(-4.5~4.5)	(-4.5~4.5)	(-4.5~4.5)	(-3.5~3.5)	(-3.5~3.5)	(-3.5~3.5)	(-3.5~3.5)	(-3.0~3.0)	(-2.5~2.5)	(2.0~2.0)
40	X2~X1	-0.3~4.2	-0.5~6.5	-1.1~9.2	-1.1~11.4	-1.6~11.5	-2.4~11.6	-3.3~12.0	-3.6~11.5	-5.2~11.8	-5.5~12.1	-4.9~11.4	-4.3~10.9	-3.5~10.2	-2.8~9.6	-1.4~8.4	0~7.2	
	Y2~Y1	-1.5~1.5	-2.5~2.5	-3.0~3.0	-4.0~4.0	-4.5~4.5	-4.5~4.5	-4.5~4.5	-5.0~5.0	-5.0~5.0	-4.0~4.0	-4.0~4.0	-4.0~4.0	-4.0~4.0	-3.5~3.5	-3.5~3.5	-2.25~2.25	
50	(X2~X1)	(0.2~3.7)	(0.0~6.0)	(-0.6~8.7)	(-0.6~10.9)	(-1.1~11.0)	(-1.9~11.1)	(-2.8~11.0)	(-3.1~11.0)	(-4.7~11.3)	(-5.0~11.6)	(-4.4~10.9)	(-3.8~10.4)	(-3.0~9.7)	(-2.3~9.1)	(-0.9~7.9)	(0.5~6.7)	
	(Y2~Y1)	(-1.0~1.0)	(-2.0~2.0)	(-2.5~2.5)	(-3.5~3.5)	(-4.0~4.0)	(-4.0~4.0)	(-4.0~4.0)	(-4.5~4.5)	(-4.5~4.5)	(-3.5~3.5)	(-3.5~3.5)	(-3.5~3.5)	(-3.5~3.5)	(-3.0~3.0)	(-3.0~3.0)	(-2.5~2.5)	
60	X2~X1	0~9.5	0~12.7	0~12.9	0~12.9	-0.5~13.1	-1.4~13.6	-1.6~13.5	-1.7~13.0	-3.1~13.5	-3.7~13.5	-3.7~13.2	-3.4~13.0	-1.6~11.5	-0.4~10.4			
	Y2~Y1	-1.5~1.5	-2.75~2.75	-3.3~3.3	-4.2~4.2	-4.5~4.5	-4.0~4.0	-4.5~4.5	-5.0~5.0	-4.5~4.5	-4.0~4.0	-4.0~4.0	-3.5~3.5	-3.5~3.5	-3.5~3.5			
70	(X2~X1)	(0.5~9.0)	(0.5~12.2)	(0.5~12.4)	(0.5~12.4)	(0.0~12.6)	(-0.9~13.1)	(-1.1~13.0)	(-1.2~12.5)	(-2.6~13.0)	(-3.2~13.0)	(-3.2~12.7)	(-2.9~12.5)	(-1.1~11.0)	(0.1~9.9)			
	(Y2~Y1)	(-1.0~1.0)	(-2.25~2.25)	(-2.8~2.8)	(-3.7~3.7)	(-4.0~4.0)	(-3.5~3.5)	(-4.0~4.0)	(-4.5~4.5)	(-4.5~4.5)	(-3.5~3.5)	(-3.5~3.5)	(-3.0~3.0)	(-3.0~3.0)	(-3.0~3.0)			
80	X2~X1	2.0~13.5	0~13.4	0~14.9	0~15.2	0~15.2	0~15.1	0~15.2	0~14.5	-1.3~14.3	-1.5~14.1	-1.3~13.8						
	Y2~Y1	-3.0~3.0	-2.95~2.95	-2.3~2.3	-2.8~2.8	-3.5~3.5	-4.0~4.0	-4.0~4.0	-5.0~5.0	-4.5~4.5	-4.0~4.0	-3.5~3.5						
90	(X2~X1)	(2.5~13.0)	(0.5~12.9)	(0.5~14.4)	(0.5~14.7)	(0.5~14.7)	(0.5~14.6)	(0.5~14.7)	(0.5~14.0)	(-0.8~13.8)	(-1.0~13.6)	(-0.8~13.3)						
	(Y2~Y1)	(-2.5~2.5)	(-2.45~2.45)	(-1.8~1.8)	(-2.3~2.3)	(-3.0~3.0)	(-3.5~3.5)	(-3.5~3.5)	(-4.5~4.5)	(-4.5~4.5)	(-4.0~4.0)	(-3.0~3.0)						



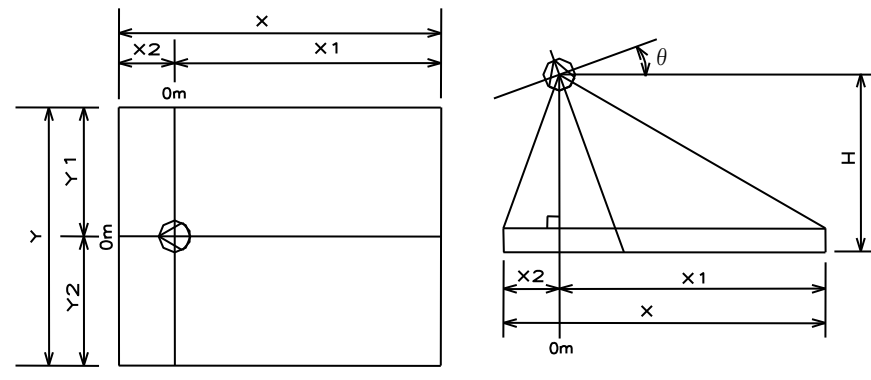
注1) 取付高さが整数以外の場合は、当該取付高さ前後の整数値の表から読み取った、いずれか大きいほうのX、Y値の範囲で、かつ、炎感知器の監視範囲を超えない範囲の四辺形としてください。※2

注2) 表中のXおよびYは、それぞれ次の寸法を示す。

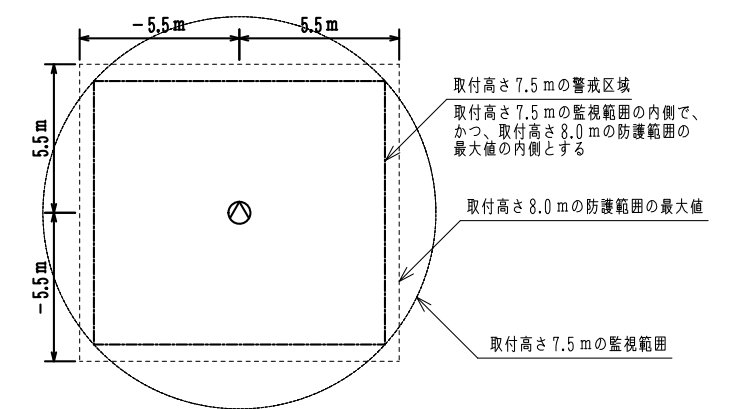
X: 炎感知器が有効に感知できる距離、Y: 炎感知器が有効に感知できる幅
 ・取り付け角度 0° (天井取り付け) の場合



・取り付け角度 0° 以外 (壁面取り付け) の場合



※2 取付高さ7.5m、角度0°の場合の警戒区域の考え方



(2) 放水区域の設定

視野角アダプター適用時の放水区域は、図6に示すように視野角アダプターの監視誤差を含めた最大監視範囲を有効放水範囲で包含する必要があります。(最大監視範囲は、境界線+1.5mです)

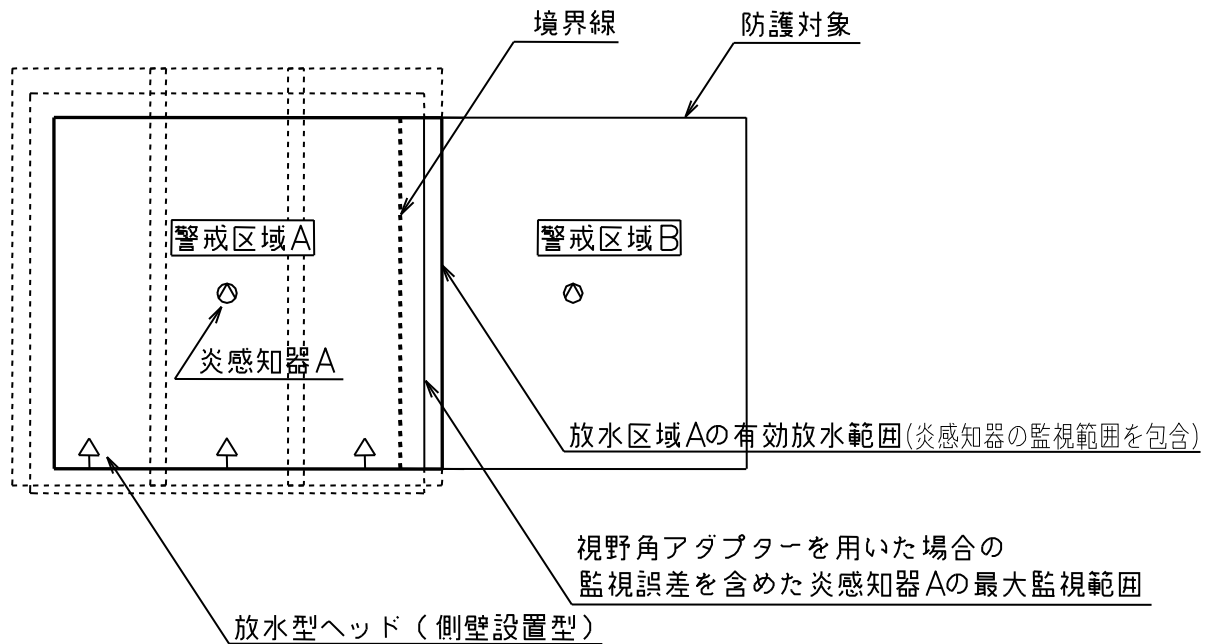


図6. 視野角アダプター適用時の放水区域の設定方法

(3) 視野角アダプター適用時のシステム設計具体例

(炎感知器の監視範囲を有効放水範囲で包含)

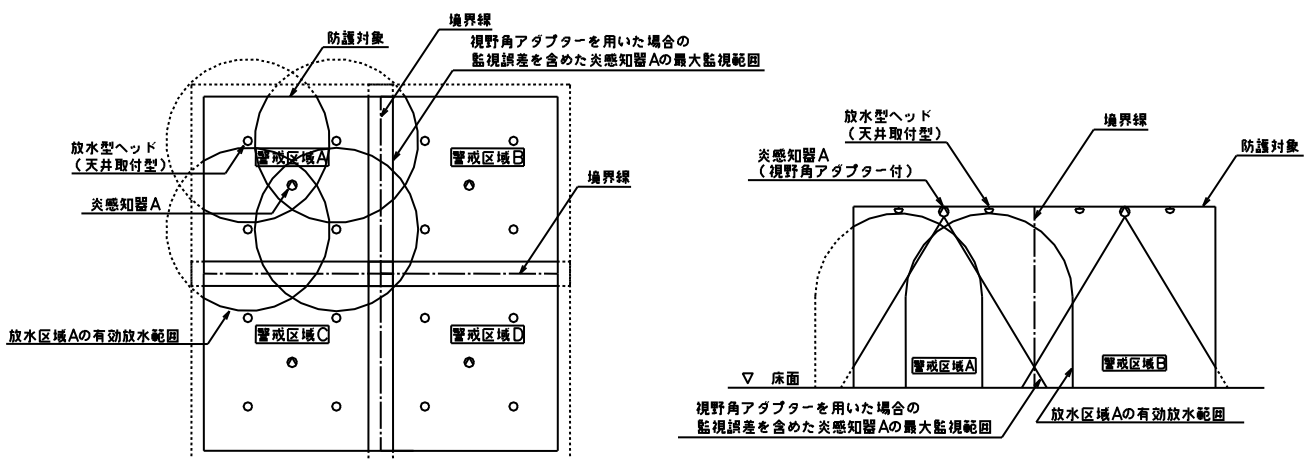


図7. 炎感知器および放水型ヘッドを天井設置する場合の例

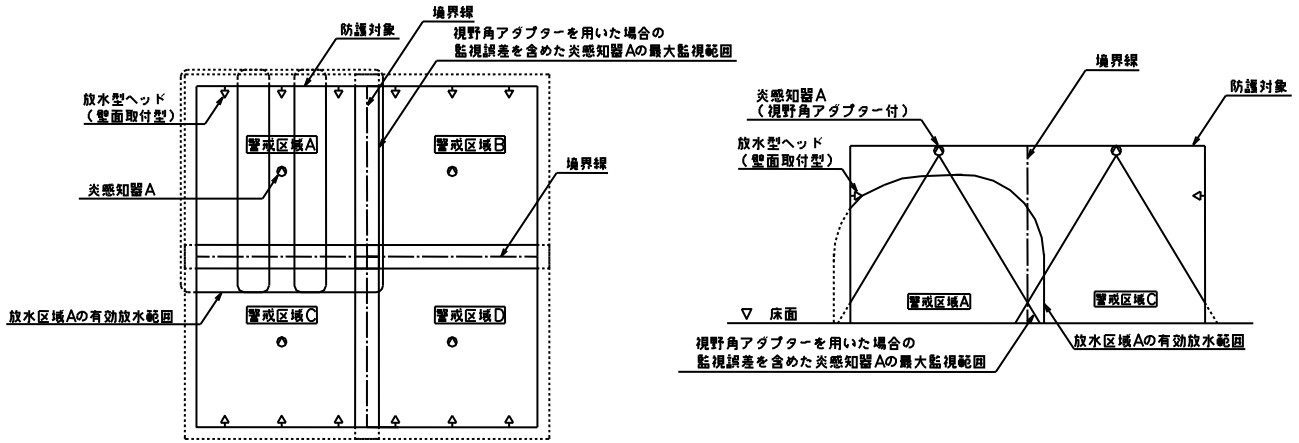


図 8. 炎感知器は天井設置、放水型ヘッドは壁面設置する場合の例

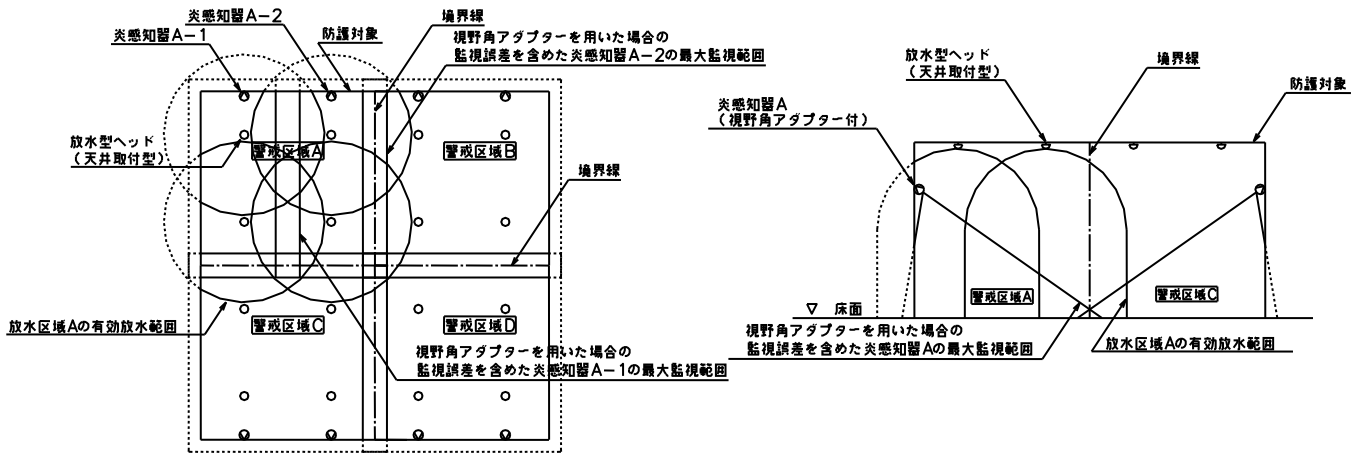


図 9. 炎感知器は壁面設置、放水型ヘッドは天井設置する場合の例

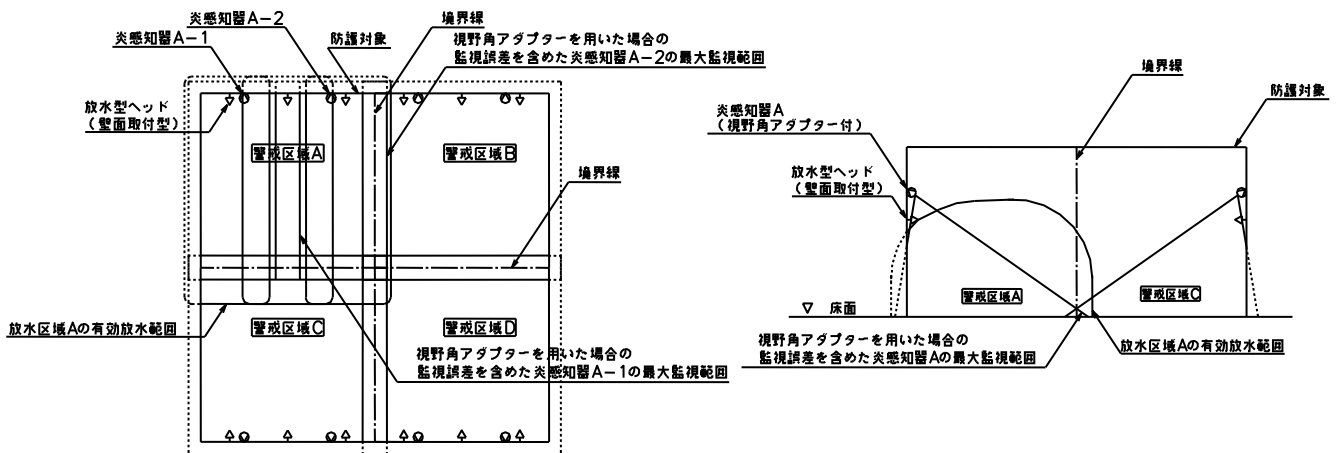


図 10. 炎感知器および放水型ヘッドを壁面設置する場合の例

5. 工事

(1) 取付

視野角アダプターの取付は、製品に付属される取付要領書 (TN60051) を参照してください。

(2) 試験

設置工事完了時に、視野角アダプターの監視誤差範囲内の任意の位置で火皿 (1 辺が 33cm の正方形火皿) により、監視範囲が申請仕様通りに設定されていることを確認します。

下図の場合は、炎検知器 A に対し、視野角アダプターの監視誤差範囲の任意の位置 (ハッチング部) に火皿を設置・点火し^{*}、炎検知器 A が作動することを確認します。作動確認後は、他の警戒区域についても同様に試験を実施します。

^{*}火皿に水約 2 リットル、n-ヘプタン 0.3 リットル注入し、点火装置を使用して点火する。

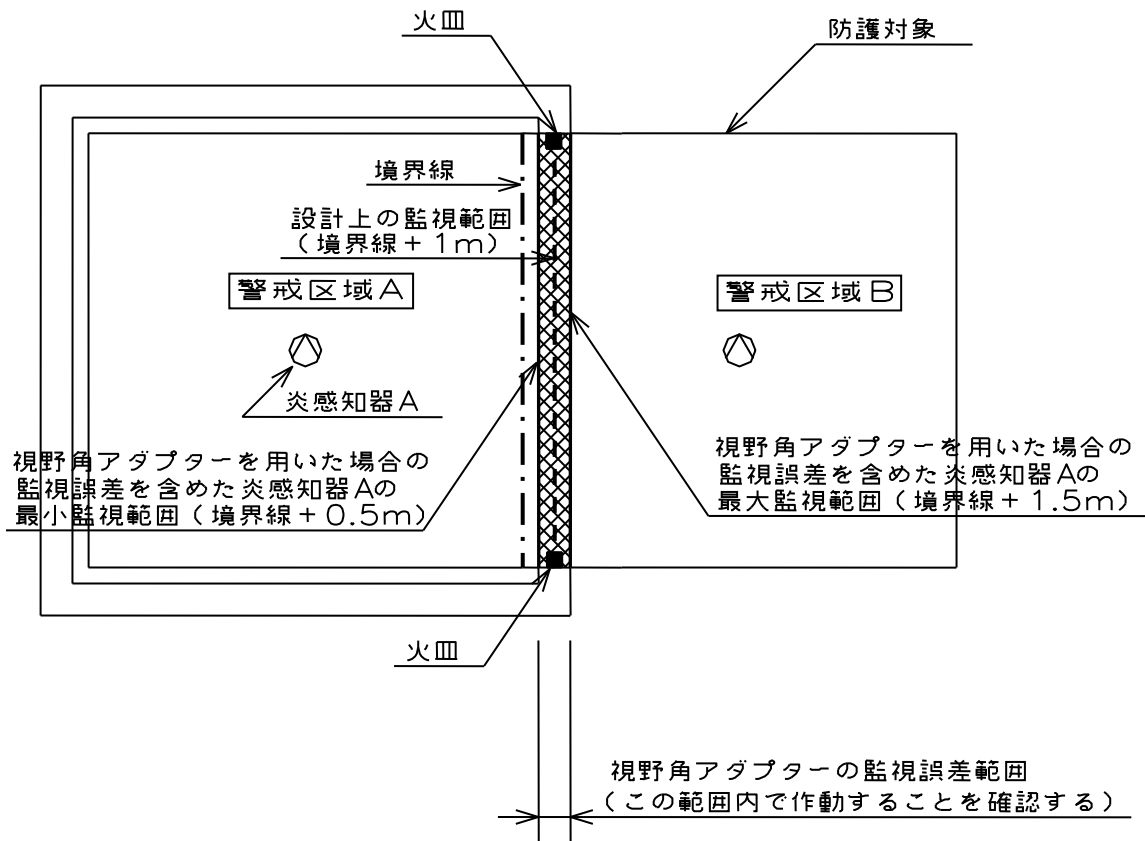


図 1 1. 監視範囲確認方法 火皿設置例

(3) 試験後の措置

試験後は、取付要領書 (TN60051) の「4. 取付方法・壁面取付時」、「5. 取付方法・天井取付時」を参照のうえ、自在取付台の接着剤による固定 (壁面取付時のみ) および点検用のマーキングを行ってください。

6. 保守点検

定期点検時は、設置工事完了時に施したマーキングにずれがないことを目視確認することで、監視範囲が設置工事完了時の状態で維持されていることを確認します。

7. 仕様

型式名称	MZDJ001
適用感知器	FDCJ002-D-X
材質	ABS樹脂
質量	約180g

支社・営業所連絡先一覧

能美防災株式会社

本社 〒102-8277 東京都千代田区九段南4丁目7番3号

TEL:(03)3265-0211

エンジニアリング本部	〒163-0455	東京都新宿区西新宿2丁目1番1号(新宿三井ビルディング55階)	(03)3343-1815
北海道支社	〒001-0013	札幌市北区北13条西1丁目2番21号	(011)746-6911
東北支社	〒980-0014	仙台市青葉区本町1丁目2番20号(KDX仙台ビル8階)	(022)221-2695
新潟支社	〒950-0088	新潟市中央区万代3丁目6番8号	(025)243-8121
丸の内支社	〒100-0006	東京都千代田区有楽町1丁目7番1号(有楽町電気ビル南館13階)	(03)3213-1781
茨城支社	〒310-0845	水戸市吉沢町307番1号	(029)239-5280
千葉支社	〒260-0821	千葉市中央区若草1丁目2番12号	(043)266-0303
北関東支社	〒331-0802	さいたま市北区本郷町272	(048)669-2255
西関東支社	〒192-0082	八王子市東町2丁目12番(京王八王子東町ビル3階)	(042)643-1520
横浜支社	〒220-6209	横浜市西区みなとみらい2丁目3番5号(クィーンスタワーC9階)	(045)682-4700
長野支社	〒380-0935	長野市中御所4丁目8番22号(裾花ハイツ1階)	(026)227-5521
静岡支社	〒420-0813	静岡県静岡市葵区長沼二丁目16番10号	(054)340-0013
中部支社	〒450-0003	名古屋市中村区名駅南一丁目24番30号(名古屋三井ビル本館3階)	(052)589-3241
北陸支社	〒920-0806	金沢市神宮寺2丁目10番5号	(076)252-6211
関西支社	〒564-0052	吹田市市広芝町7番13号	(06)6330-8661
京都支社	〒601-8468	京都市南区唐橋西平垣町7番地2	(075)694-1192
中国支社	〒732-0044	広島市東区矢賀新町4丁目5番26号	(082)510-1125
岡山支社	〒700-0973	岡山市北区下中野328番113号	(086)244-4222
九州支社	〒812-0013	福岡県福岡市博多区博多駅東1丁目9番11号大成博多駅東ビル7階	(092)712-1560
旭川営業所	〒070-0039	旭川市9条通13丁目24番地270	(0166)25-5600
青森営業所	〒030-0113	青森市第二問屋町1丁目7番2号	(017)729-0532
盛岡営業所	〒020-0133	盛岡市青山2丁目20番5号	(019)645-0552
秋田営業所	〒011-0901	秋田市寺内字イサノ98番1号	(018)862-5086
郡山営業所	〒963-8843	郡山市字川向128番地	(024)947-1194
福島営業所	〒960-8071	福島市東中央3丁目45番1号	(024)528-4195
羽田営業所	〒144-0041	東京都大田区羽田空港3丁目3番2号私書箱3号(第1旅客ターミナルビル1階)	(03)5757-9393
渋谷営業所	〒150-0036	東京都渋谷区南平台町2番17号(日交渋谷南平台ビル2階)	(03)3461-1051
杉並営業所	〒168-0074	東京都杉並区上高井戸1丁目13番1号(ルート上高井戸ビル3階)	(03)3306-0451
城東営業所	〒130-0012	東京都墨田区太平2丁目8番11号斉征錦糸町ビル8階	(03)3626-2461
五反田営業所	〒141-0031	東京都品川区西五反田1丁目29番1号(コイズミビル3F)	(03)3779-9737
土浦営業所	〒300-0037	土浦市桜町4丁目3番18号(土浦ブリックビル2階)	(029)822-3851
宇都宮営業所	〒321-0945	宇都宮市宿郷2丁目7番16号(メゾン千秀1階)	(028)637-4317
群馬営業所	〒370-0046	高崎市江木町1716番地	(027)328-1567
沼津営業所	〒410-0003	沼津市新沢田町9番13号	(055)923-9669
浜松営業所	〒430-0901	浜松市中区曳馬6丁目23番16号(モリショウ第1ビル301号)	(053)473-3422
三重営業所	〒514-0007	津市大谷町181番地(津駅西ビル)	(059)226-9860
富山営業所	〒930-0845	富山市綾田町1丁目7番76号	(076)444-1450
福井営業所	〒910-0021	福井市乾徳3丁目8番25号	(0776)21-0056
岐阜営業所	〒500-8381	岐阜県岐阜市市橋4丁目6番7号	(058)201-3771
神戸営業所	〒650-0031	神戸市中央区東町122番地2(港都ビル2階)	(078)334-3581
四国営業所	〒761-8075	高松市多肥下町1516番地1	(087)868-6811
北九州営業所	〒803-0836	北九州市小倉北区中井2丁目2番4号	(093)583-3344
長崎営業所	〒852-8114	長崎市橋口町12番12号(プロミネンス安武1階)	(095)845-0135
大分営業所	〒870-0822	大分市大道町1丁目6番5号	(097)543-2778
熊本営業所	〒862-0910	熊本市東区健軍本町4-10	(096)360-1051
宮崎営業所	〒880-0841	宮崎市吉村町北原甲1439番6	(0985)28-8792
鹿児島営業所	〒890-0046	鹿児島市西田2丁目7番6号(スカイビル)	(099)253-8196
沖縄営業所	〒900-0003	那覇市安謝1丁目23番8号(株オカノ内)	(098)862-4297