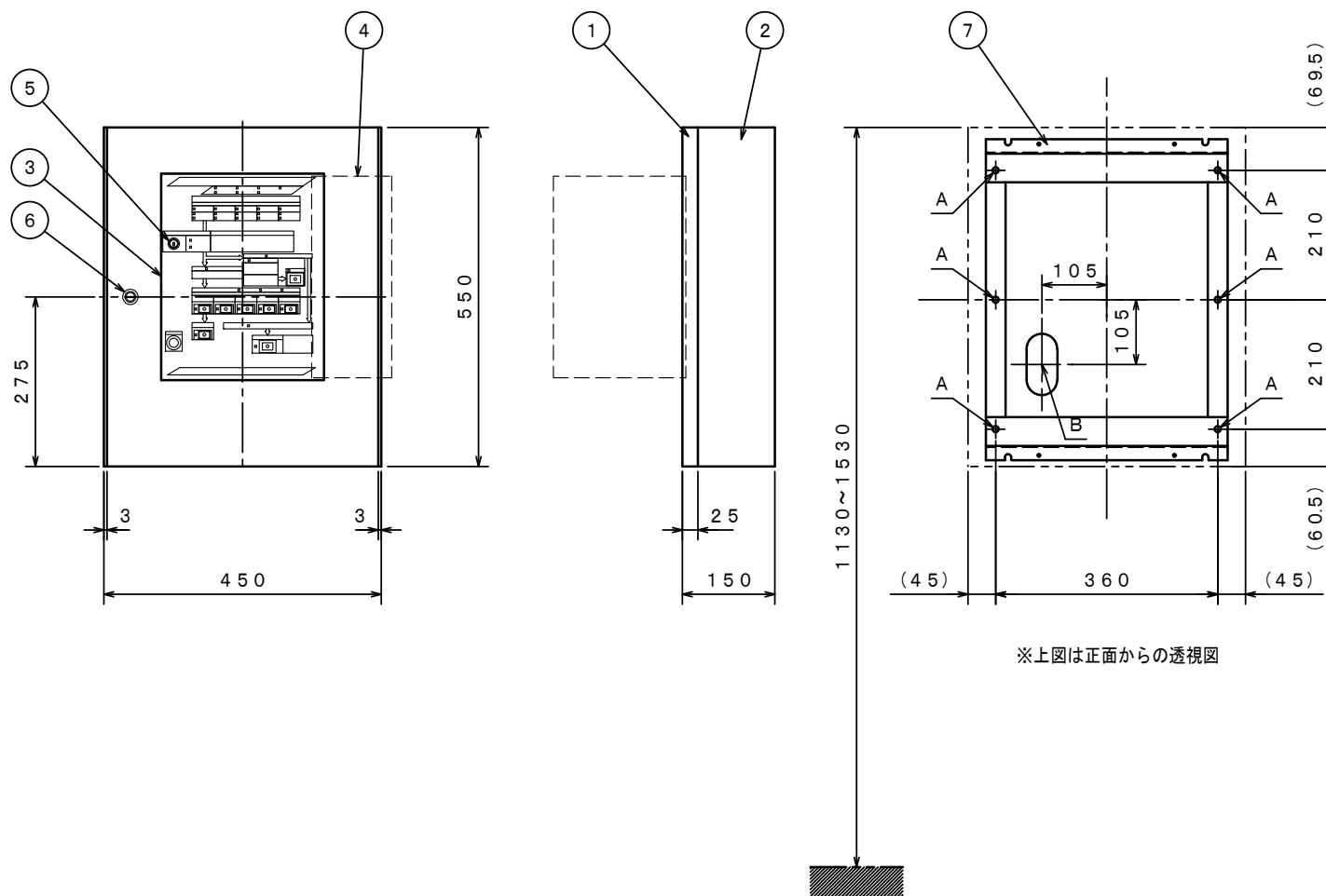


MD400

MUWJ002-1~5L型
GKM02696



※上図は正面からの透視図

仕 様

- 1) 種別：現地操作盤 (NH100システム)
- 2) 型名：MUBJ001-1~5L
- 3) 供給電源：DC24V±10%
(散水制御盤から供給)
- 4) 使用温度範囲：0℃~40℃
- 5) 主材：t1.6 鋼板
- 6) 仕上：焼付塗装 ノーミホホワイト (NW)
(マンセルN8.7半ツヤ近似色)

7	座板
6	ドライバー錠
5	キースイッチ
4	表示・操作パネルカバー
3	表示・操作パネル
2	キャビネット本体
1	キャビネット扉
番号	名称

- A：座板取付穴 6-φ10穴
B：電線引込穴 50×100長穴

MUBJ001-1~5L型

現地操作盤

外 観 図

発行 第2技術部消設管理課 尺度 大

図番 MD8030

能美防災株式会社