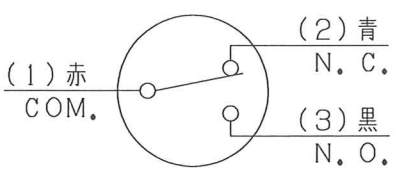


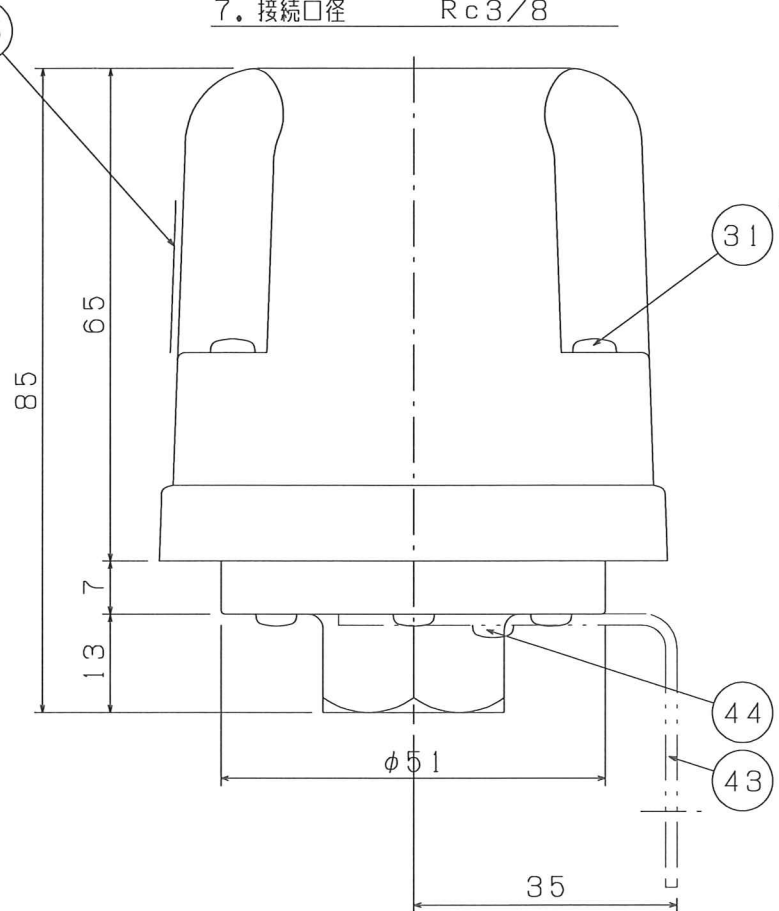
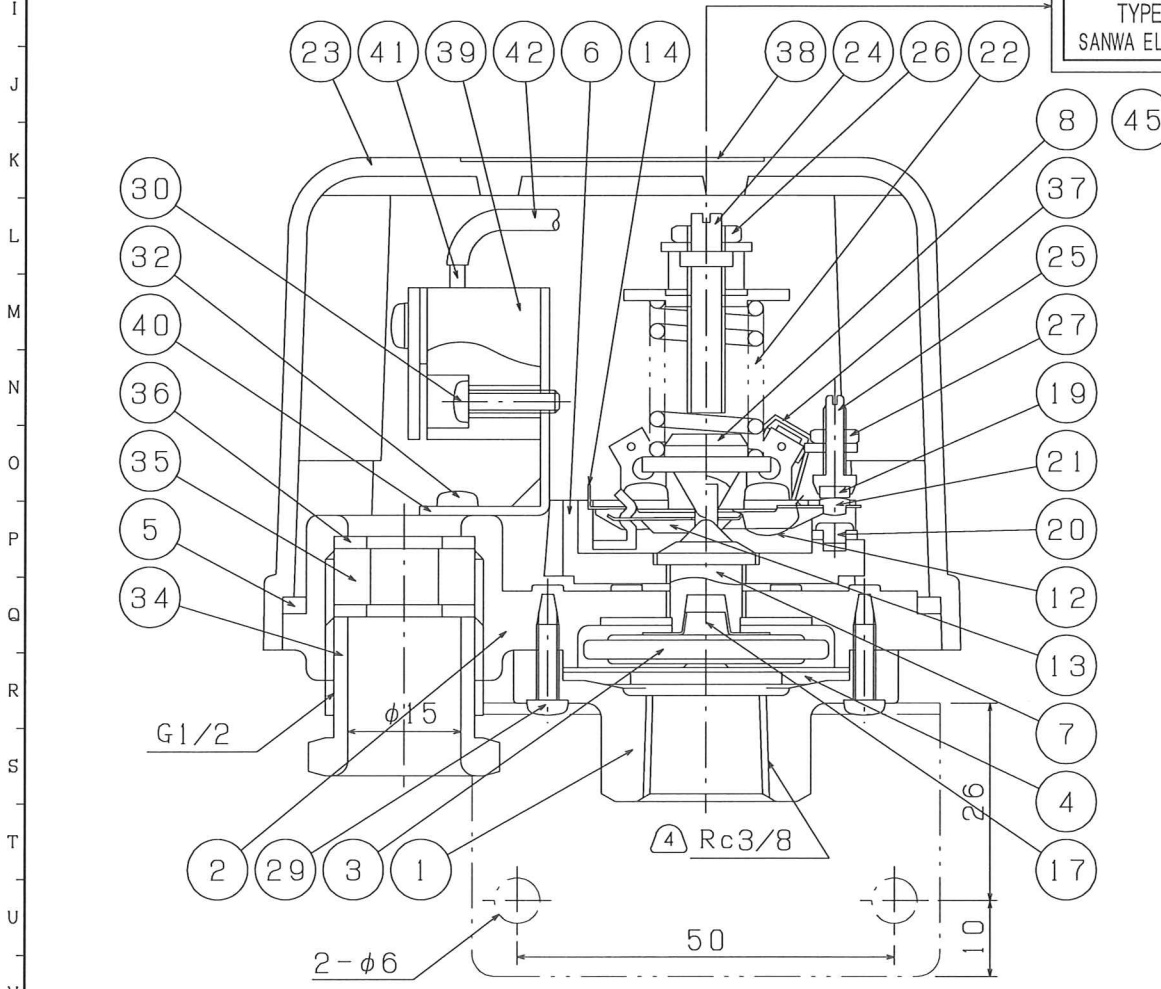
接点構成 (端子台接続)



④ 機器仕様

- ④ 1. 定格 DC24V 5A
- ④ 2. 作動圧力
  - 開路圧力 (OFF) 0.05 ± 0.01 MPa
  - 閉路圧力 (ON) 0.10 ± 0.01 MPa
- 3. 流体 水
- 4. 常用温度 -10~60 °C (但シ凍結ナキコト)
- 5. 常用圧力 1.37 MPa
- 6. 耐圧力 2.06 MPa
- 7. 接続口径 Rc3/8

④ PRESSURE SWITCH  
 CUT OFF 0.05 MPa  
 PUT IN 0.10 MPa  
 RATING DC24V 5A  
 TYPE SPS-18(NH)  
 SANWA ELECTRIC CO.,LTD.



能美防災 (株) 殿

45	銘板 (認定用)		1		ビーエヌ精機取付
44	タップタイトS	SUS410	2		3X14 オプション
43	L金具	SUS304	1		オプション
42	リード線		3		VSF 0.75mm <sup>2</sup>
41	端子D	C1100	3		Snメッキ
40	ブラケット	SUS304	1		
④ 39	端子台		1		適用端子 ニチフ1.25-3.5S相当
38	銘板	PETP	1		
37	ビニルチューブ	PVC	3		
36	プッシングリング	SUS304	2		15c
35	プッシングラバー	NR	1		15c
34	プッシングキャップ	C3604	1		15c
33	バネ座金	SUS305	2		M3.5
32	タップピンネジ	SUS305	6		3X8
31	小ネジ	SUS305	4		M3.5X23
30	小ネジ	SUS305	2		M3X12
29	タップタイトS	SUS410	6		3X14
28	タップタイトS	SUS305	2		3.5X28
27	M3ロックナット	C3604	1		Niメッキ
26	M5ロックナット	C3604	1		Niメッキ
25	接点調節ネジ	C3604	1		Niメッキ
24	主調節ネジ	SWRM	1		Niメッキ
④ 23	カバー	ADC12	1		メラミン樹脂焼付塗装 マンセル9.1B4.6/1.4
22	主スプリング	SUS304	1		
21	可動接点	Ag	1		Auメッキ
20	固定接点B	Ag	1		バイメタクト Auメッキ
19	固定接点A	Ag	1		Auメッキ
18	端子G	C2680	3		スポットウェルド
17	センタープレート	C2680	1		
16	アーチ	SUS304	1		
15	スプリングサポートA	SUS304	1		
14	可動接点板	C5191	1		Niメッキ
13	可動レバー	C5191	1		Niメッキ
12	板バネ	C5210	1		
11	固定接点板3	C2801	1		Niメッキ
10	固定接点板2	C2801	1		Niメッキ
9	ターミナル板1	C2801	1		Niメッキ
8	スプリングサポートB	PM-HH	1		
7	押ボタン	PM-HH	1		
6	スイッチ本体	PM-HH	1		
5	カバーパッキン	NBR	1		
4	パッキン	NBR	1		
3	合セベローズ	SUS301	1		
④ 2	ベース	ZDC2	1		メラミン樹脂焼付塗装 マンセル9.1B4.6/1.4
④ 1	応圧部本体	ZDC2	1		メラミン樹脂焼付塗装 マンセル9.1B4.6/1.4

④ 9	12.10.15	銘板 表示、大きさ及び保護膜を有するものに変更 40X25.4X0.05t→40X27X0.1t 塗装色 マンセル9.1B4.6/1.4、適用端子 ニチフ1.25-3.5S相当 追記、作動圧力公差 ±0.01 追記、仕様訂正 仕様→機器仕様 使用定格訂正 使用定格→定格、Rc3/8 追記	平川
回数	年月日	変更・追加・訂正	担当

照合	部品名称	材質	数量	部品図番	記事
課長	設計	検図	尺度	型式	SPS-18(NH)
製品名					端子台付圧力スイッチ
図番					56798 ④

株式会社 三和電機製作所

97年 6月 27日