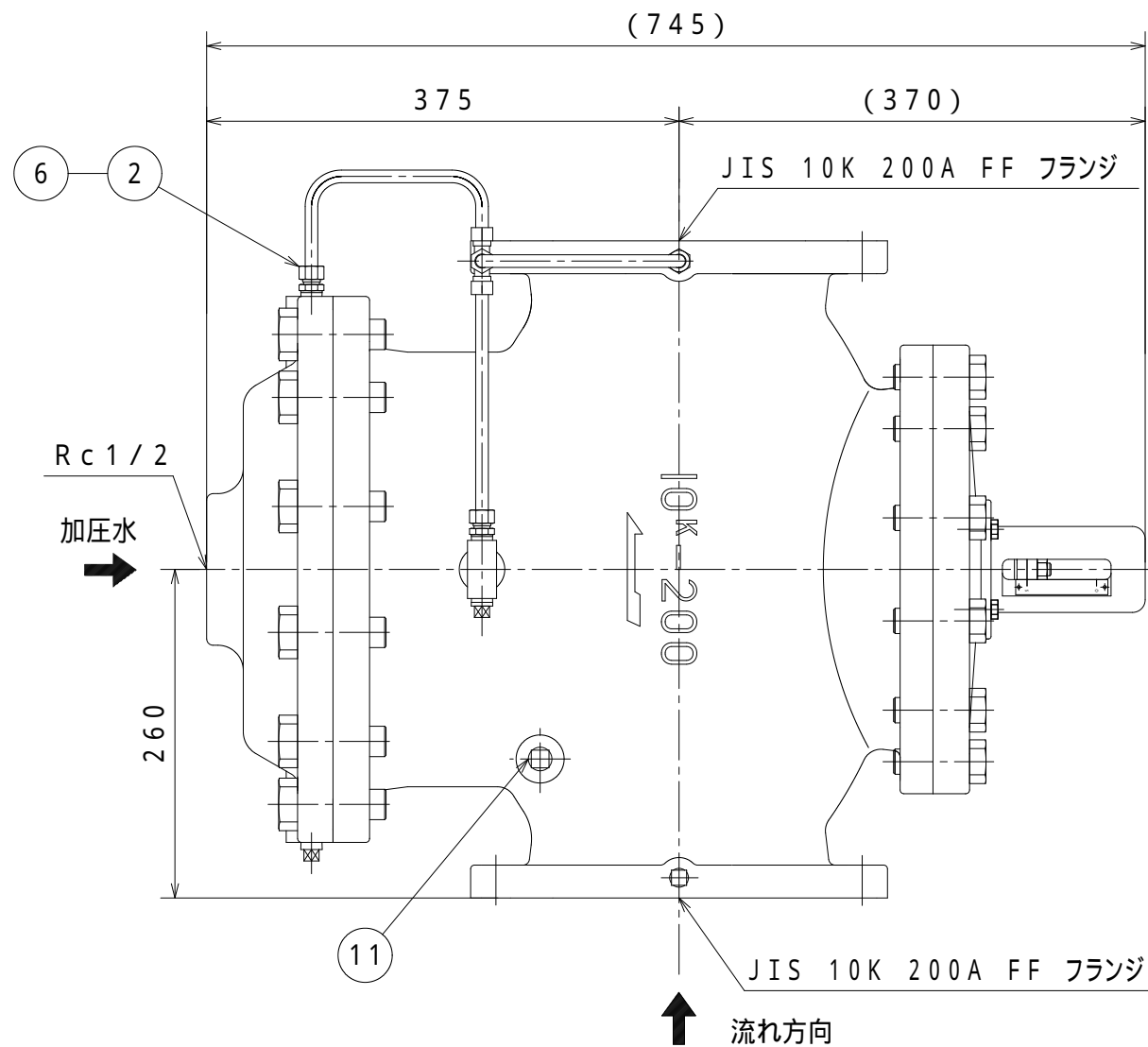
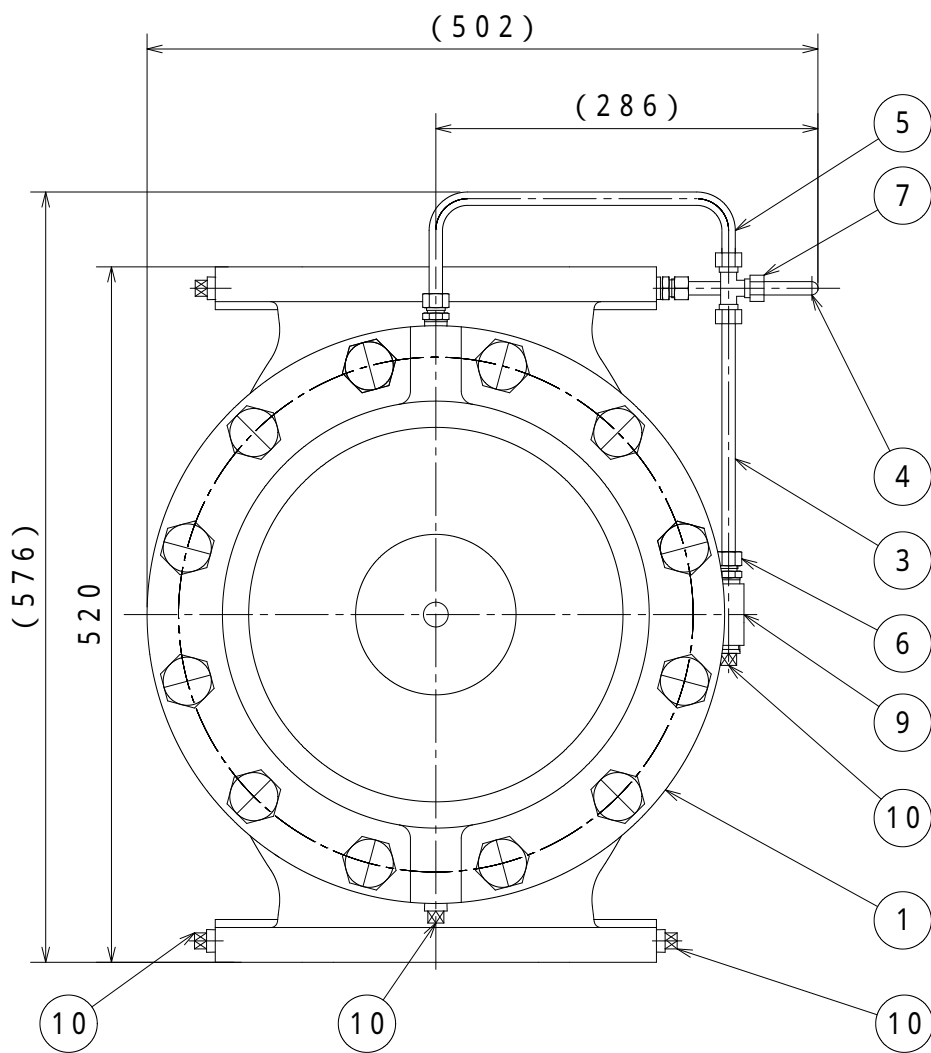
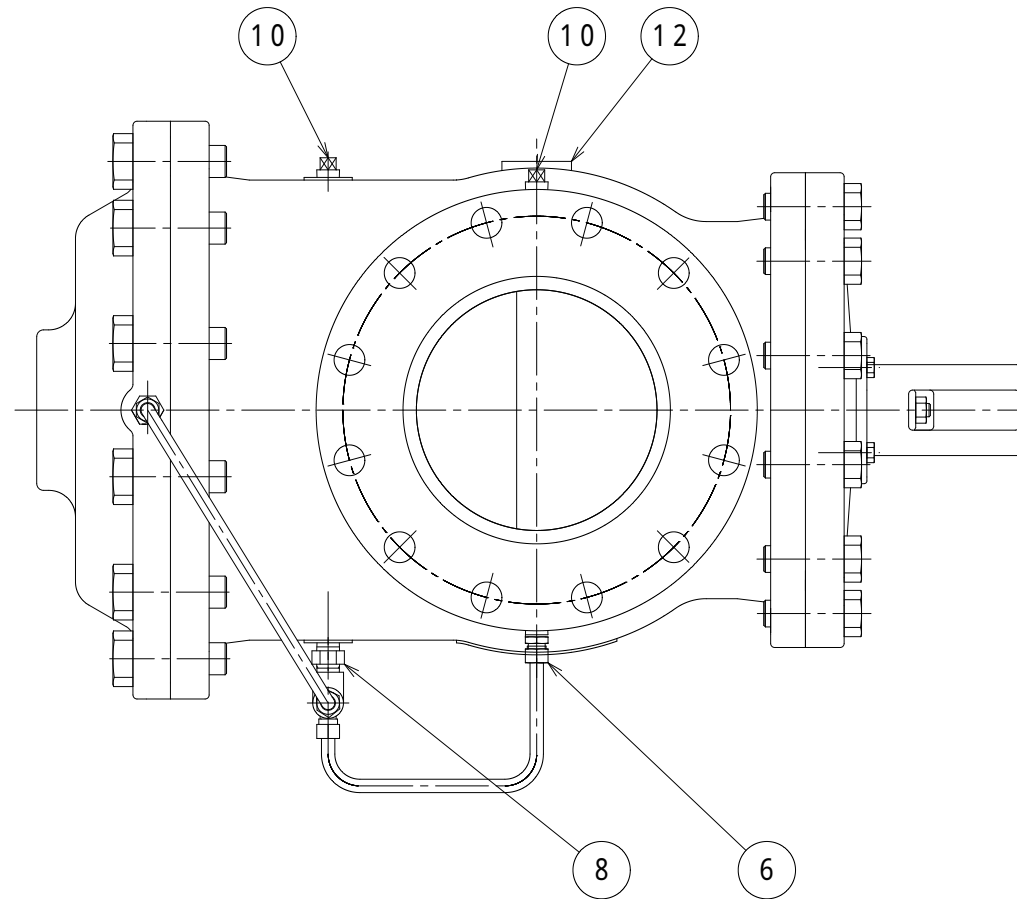


MVAJ001-200



仕 様

型式名称	MVAJ001-200型
国検型式番号	開第30~4号
使用圧力範囲	0.3~1.4MPa
作動方式	加圧開放式
呼び圧力・呼び径	10K-200
取付方向	縦
塗装色	赤錆色
質量	約265kg

No.	名称	材質	備考
12	銘板	C2801P	
11	プラグ	SS400	15A
10	プラグ	SS400	10A
9	チーズ	FCMB	10A
8	六角ニップル	FCMB	10A
7	チーズユニオン	C3604	
6	ハーフユニオン	C3604	
5	銅管C	C1220T	10
4	銅管B	C1220T	10
3	銅管A	C1220T	10
2	オリフィス	C6932	
1	本体	FC200他	

MVAJ001-200型

加圧型一斉開放弁

発行	第2技術部消設管理課	縮尺	1/2
----	------------	----	-----

図番	MV8223	1
----	--------	---

能美防災株式会社