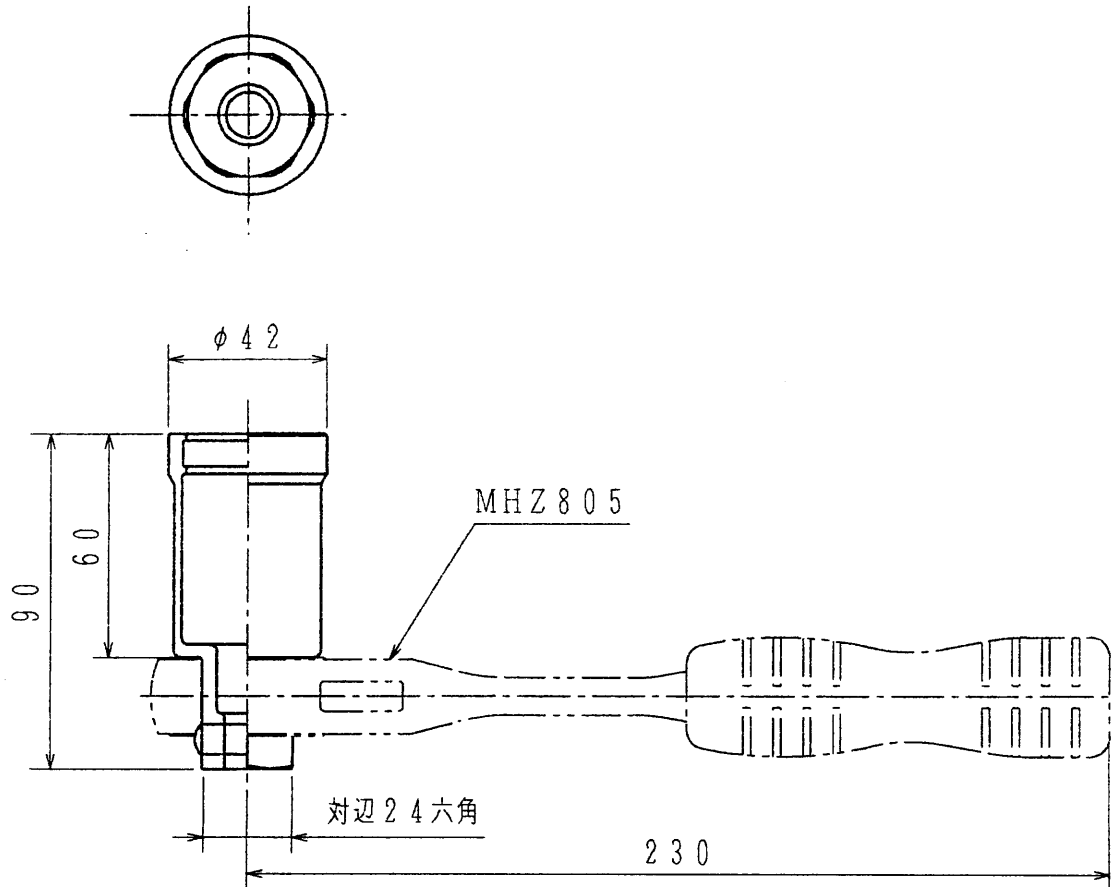


MH 910

MHZ804型SPソケット
GKM01112

'96.11.



仕 様

材 質: SCS13

加 工: ロストワックス

重 量: 約230g

注: ラチェットレンチはMHZ805 (別手配)

ラチェットレンチはMHS522、523と共用

MHS524、624型スプリンクラーヘッド用

MHZ804型SPソケット

発 行 | 技術部管理課 | 縮尺 | 1/2

図番 | MH6098

0

能美防災株式会社

MH910