

MH 910

MHZ105型シーリングプレート
GKM02155

08.03.

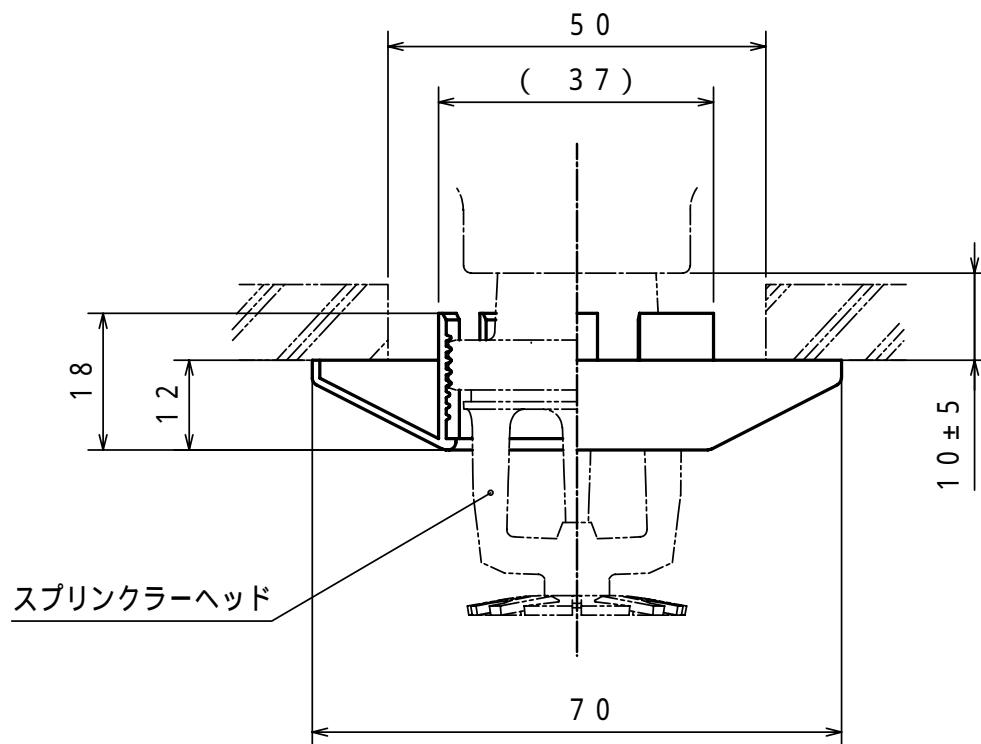
仕 様

材 質：ポリカーボネート系樹脂

色：ライトグレー

(マンセル5Y85/1相当)

質 量：約 7g



MHS124 (NH) 型散水ヘッド用

MHZ105型 シーリングプレート

発行 第2技術部消設管理課 縮尺 ㄨ

図番 MH 6096 2

能美防災株式会社