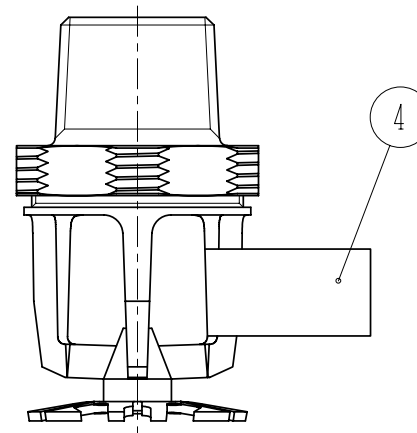
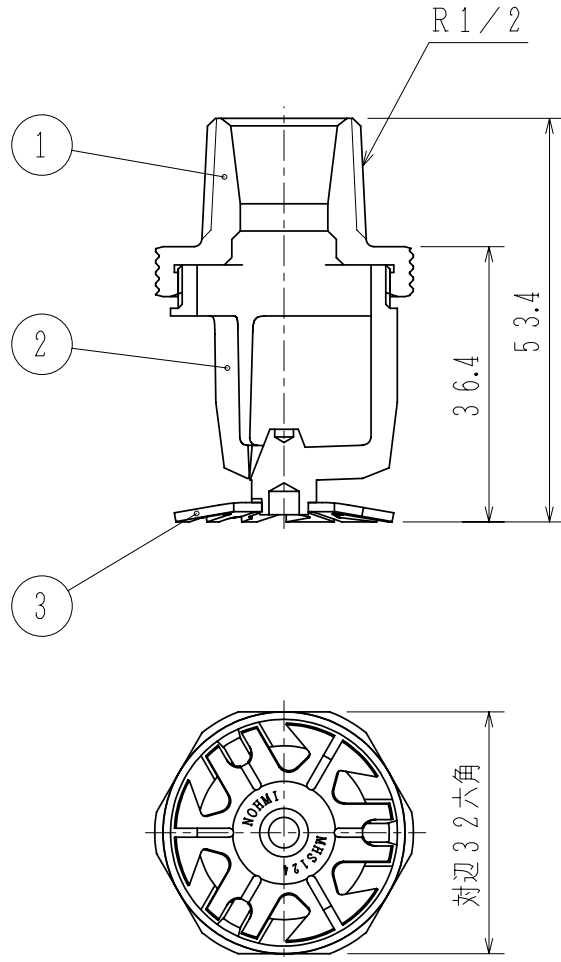


MH121

MHS124 (NH)
GKM01226

' 02.10



仕 様

種 別	固定式ヘッド (小型ヘッド)
標準放水圧力	0.10 MPa
標準放水流量	80 L/min
有効放水範囲	16 m ²
取付高さ	2~30 m
取付間隔	3.2 m (正方形配置の場合) 以下
試験番号	S001H006
質 量	71 g

注：天井板の取付穴はφ50として下さい。

4	銘板	アルミシール	
3	デフレクター	C2680	Ni-Crめっき
2	フレーム	CAC203	Ni-Crめっき
1	本体	C3604	
番号	名 称	材 質	記 事

放水型ヘッド等SP設備用

MHS124 (NH) 型

散水ヘッド

発 行 | 技術部管理2課 | 縮尺 | 1/1

図番 | MH6105 | 1

能美防災株式会社