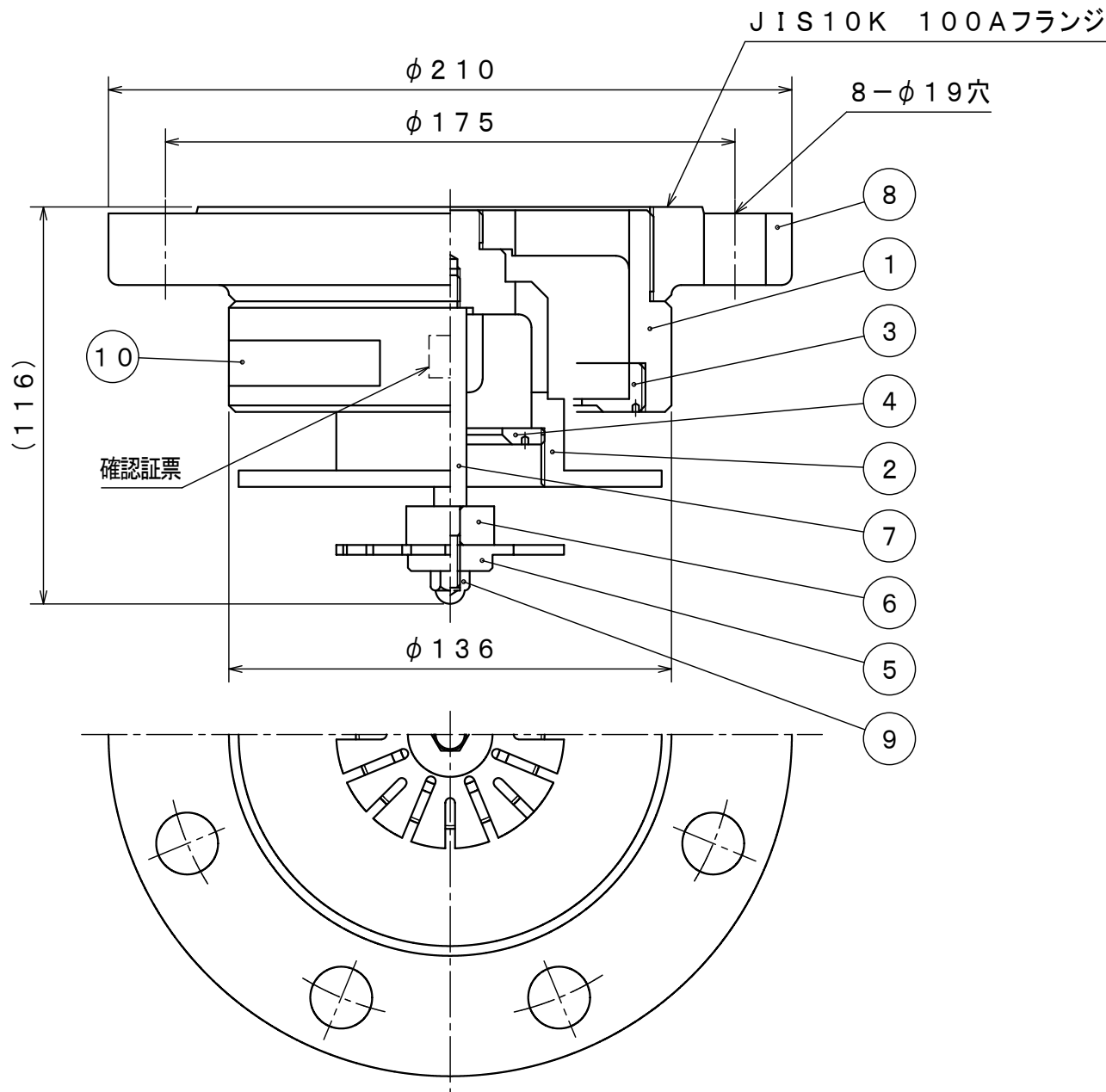


MH225

MHL200 (NH)  
GKM02720

' 14. 2



仕 様

種 別	固定式ヘッド (小型ヘッド)
標準放水圧力	0.35MPa
標準放水流量	2000L/min
有効放水範囲	314m <sup>2</sup>
取付高さ	5~30m
取付間隔	14.1m (正方形配置の場合) 以下
試験番号	S001H009
質 量	7.2kg

番号	名 称	材 質	記 事
10	銘板	アルミシール	
9	袋ナット	SUS305	M6×P1.0
8	フランジ	FCMBまたはFCD	垂鉛めっき
7	シャフト	SUS304	
6	コーン	C3604	クロムめっき
5	デフレクター	C3604	クロムめっき
4	オリフィスB	C3604	クロムめっき
3	オリフィスA	C3604	クロムめっき
2	ノズル	CAC406	クロムめっき
1	本体	CAC406	クロムめっき

放水型ヘッド等SP設備用

MHL200 (NH) 型

散水ヘッド

発行 第2技術部消設管理課 縮尺 1/2

図番 MH6037

6

能美防災株式会社