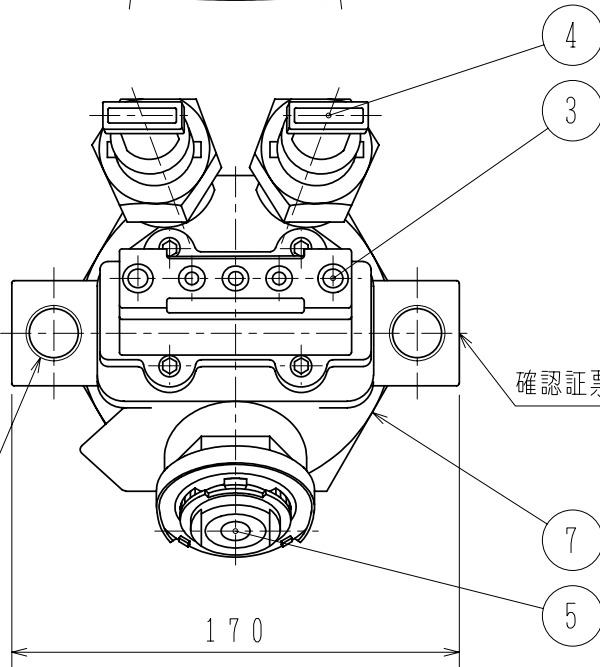
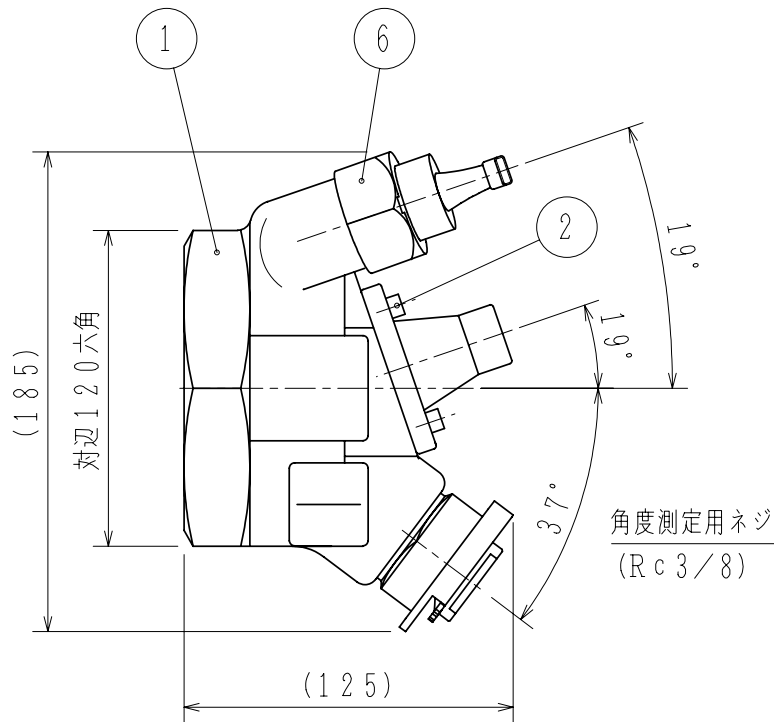
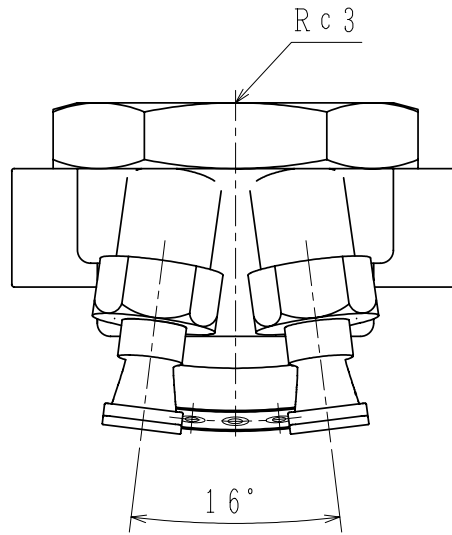


MH211

MHW080 (NH)
GKM01217

' 0 2.1 0



仕 様

種 別	固定式ヘッド (小型ヘッド)
標準放水圧力	0.35 MPa
標準放水流量	525 L/min
有効放水範囲	取付高さ 3~6.5 m : 70 m ² 取付高さ 6.5~20 m : 105 m ²
取付高さ	3~20 m
取付間隔	取付高さ 3~6.5 m : 4 m以下 取付高さ 6.5~20 m : 5 m以下
試験番号	S001H005
質 量	3.3 kg

7	銘板	アルミシール	
6	固定ナット	CAC406	Ni-Crめっき
5	近投ノズル	CAC402	Ni-Crめっき
4	中投ノズル	CAC402	Ni-Crめっき
3	遠投ノズル	CAC402	Ni-Crめっき
2	六角穴付きボルト	SUS304	
1	本体	AC4A	Ni-Crめっき
番号	名 称	材 質	記 事

放水型ヘッド等SP設備用
MHW080 (NH) 型
散水ヘッド

発行 技術部管理2課 縮尺 \times

図番 MH6104 3

能美防災株式会社