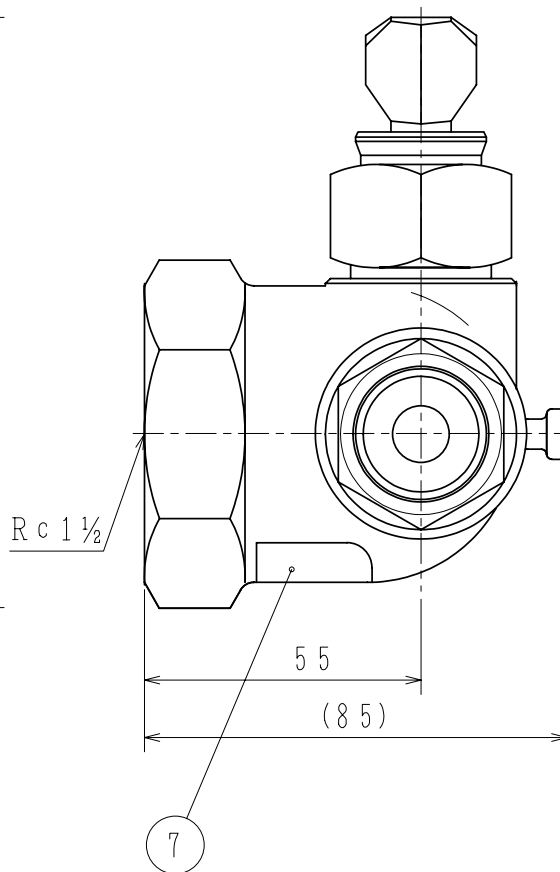
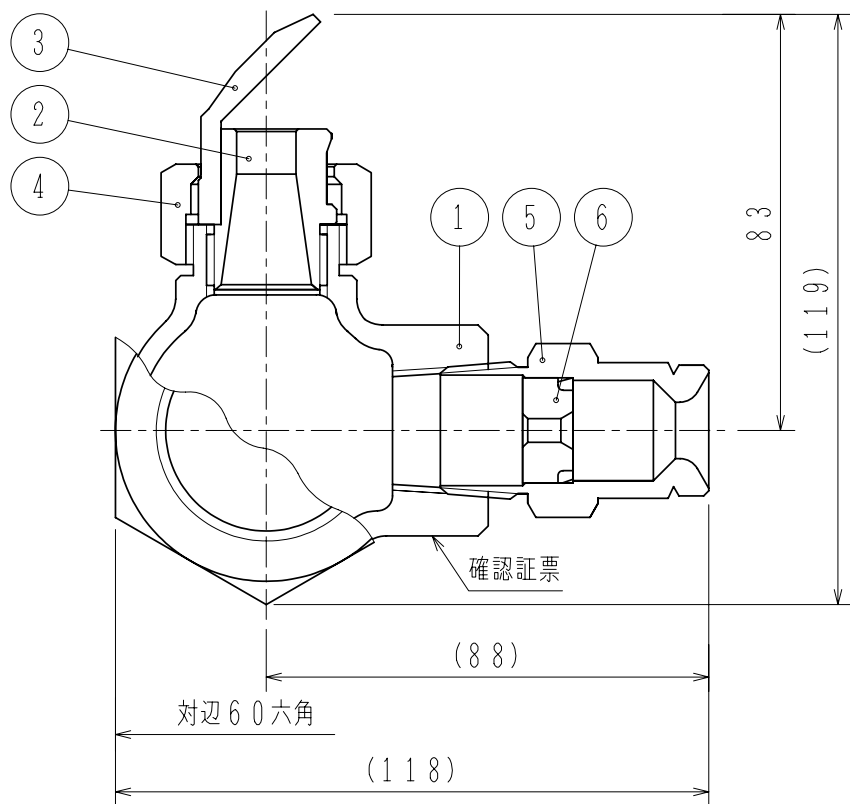


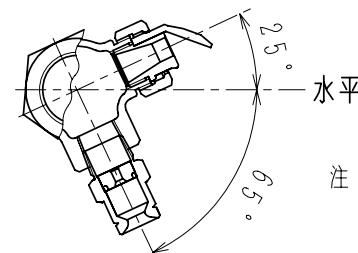
MH211

MHF512-HD (NH)  
GKM01214

' 0 2.1 0



仕 様	
種 別	固定式ヘッド (小型ヘッド)
標準放水圧力	0.35 MPa
標準放水流量	250 L/min
有効放水範囲	取付高さ 3~5m : 40m <sup>2</sup> 取付高さ 5~20m : 50m <sup>2</sup>
取付高さ	3~20m
取付間隔	取付高さ 3~5m : 5m以下 取付高さ 5~20m : 6m以下
試験番号	S001H002
質 量	1.2 kg



注: 本ヘッドの取付角度は、  
左図の通りとして下さい。

7	銘板	アルミシール	
6	スパイラル	C3604BD	Ni-Crめっき
5	近投用ノズル	CAC406	Ni-Crめっき
4	押さえナット	C3604BD	Ni-Crめっき
3	デフレクター	CAC402	Ni-Crめっき
2	遠投用ノズル	C3604BD	Ni-Crめっき
1	本体	CAC406	Ni-Crめっき
番号	名 称	材 質	記 事

放水型ヘッド等SP設備用

MHF512-HD (NH) 型

散水ヘッド

発行 技術部管理2課 縮尺

図番 MH6103 2

能美防災株式会社