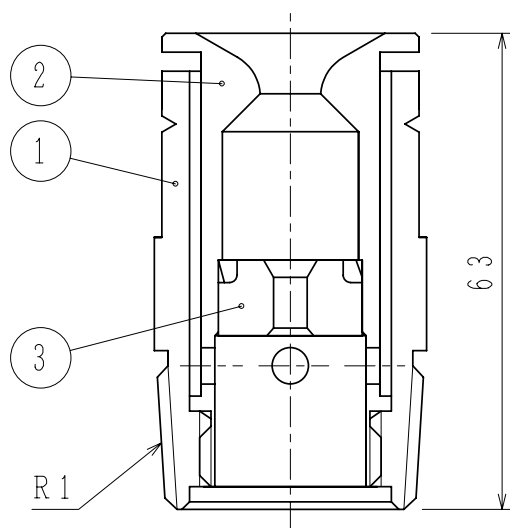
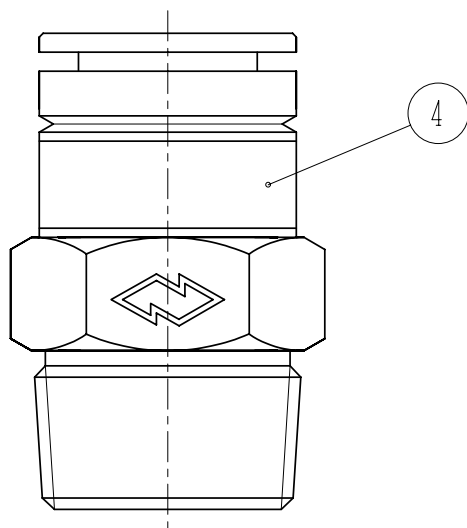
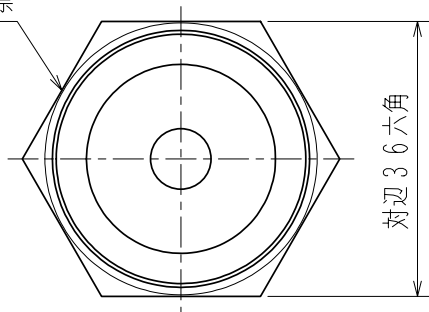


MH211

MHF512-H (NH)
GKM01213

' 02.10

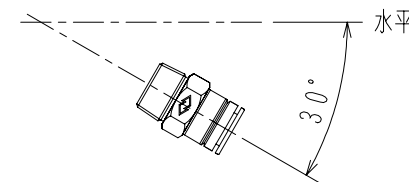
確認証票



仕 様

種 別	固定式ヘッド (小型ヘッド)
標準放水圧力	0.35 MPa
標準放水流量	110 L/min
有効放水範囲	取付高さ 3~5m : 1.8m ² 取付高さ 5~20m : 2.2m ²
取付高さ	3~20m
試験番号	S001H001
質 量	0.3 kg

注：本ヘッドの取付角度は、水平下向き30°として下さい。(下図参照)



番号	名 称	材 質	記 事
4	銘板	アルミシール	
3	スパイラル	C3604BD	Ni-Crめっき
2	内部ノズル	C3604BD	Ni-Crめっき
1	外部ノズル	CAC406	Ni-Crめっき

放水型ヘッド等SP設備用

MHF512-H (NH) 型

散水ヘッド

発 行 | 技術部管理2課 | 縮尺 | 1/1

図番 | MH6102 | 1

能美防災株式会社