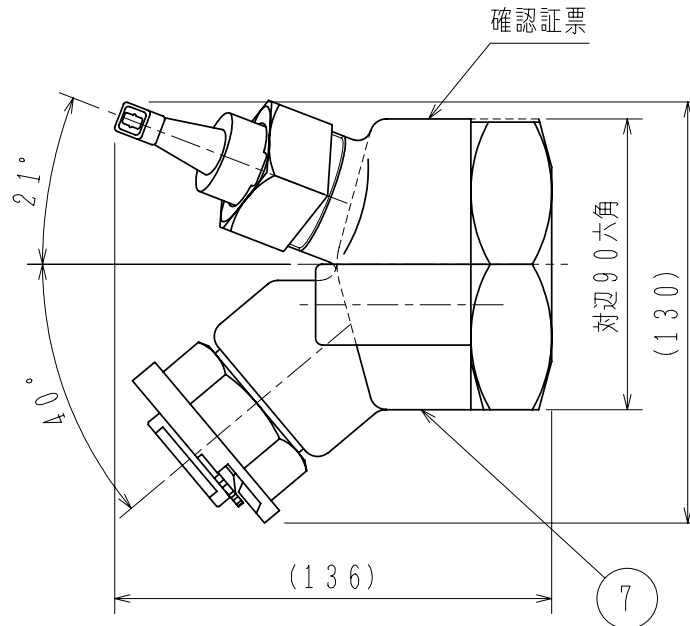
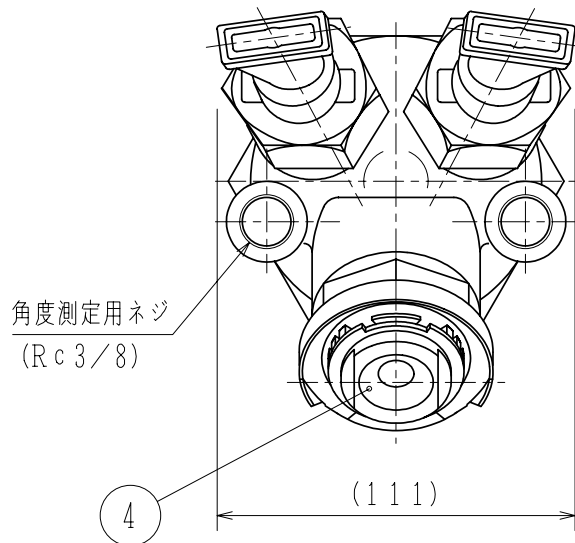
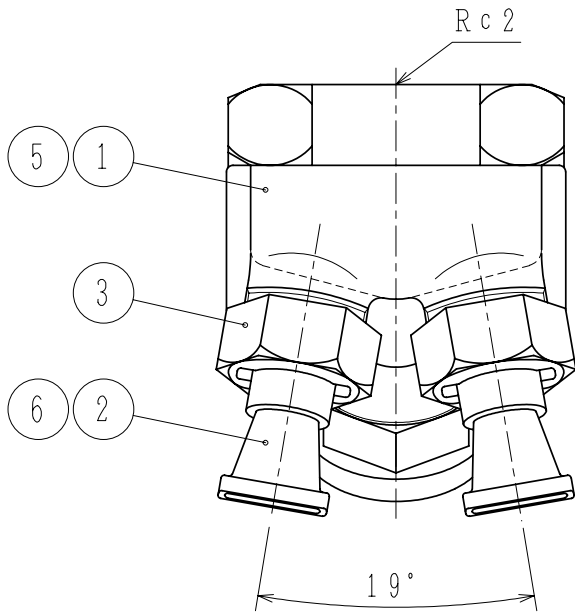


MH211

MHW050 (NH)
GKM01216

' 0 2.1 0



仕 様

種 別	固定式ヘッド (小型ヘッド)
標準放水圧力	0.35 MPa
標準放水流量	400 L/min
有効放水範囲	取付高さ 3~5m : 60m ² 取付高さ 5~20m : 80m ²
取付高さ	3~20m
取付間隔	取付高さ 3~5m : 4m以下 取付高さ 5~20m : 5m以下
試験番号	S001H004
質 量	1.6 kg

番号	名 称	材 質	記 事
7	銘板	アルミシール	
6	Oリング	NBR	
5	スプリングピン	SUS304	
4	近投ヘッド	CAC402	Ni-Crめっき
3	固定ナット	C3604	Ni-Crめっき
2	遠投ヘッド	CAC402	Ni-Crめっき
1	本体	AC4A	Ni-Crめっき

放水型ヘッド等SP設備用
MHW050 (NH) 型
散水ヘッド

発行 技術部管理2課 縮尺

図番 MH6077

能美防災株式会社