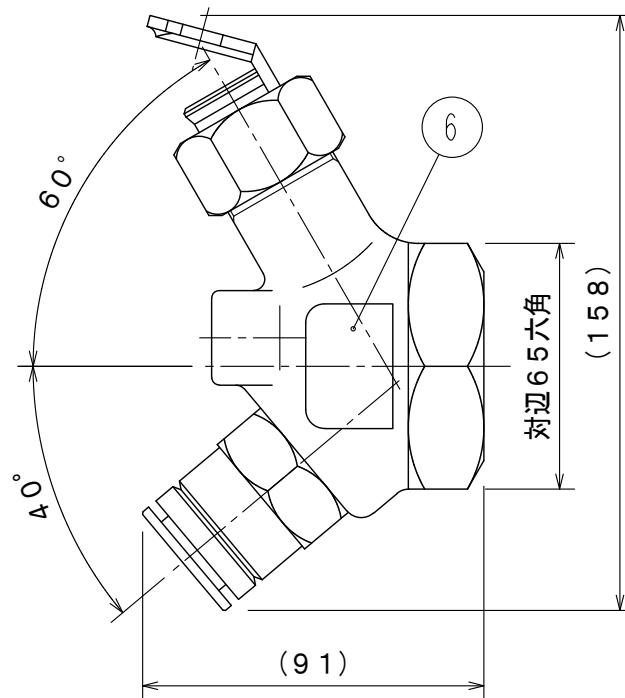
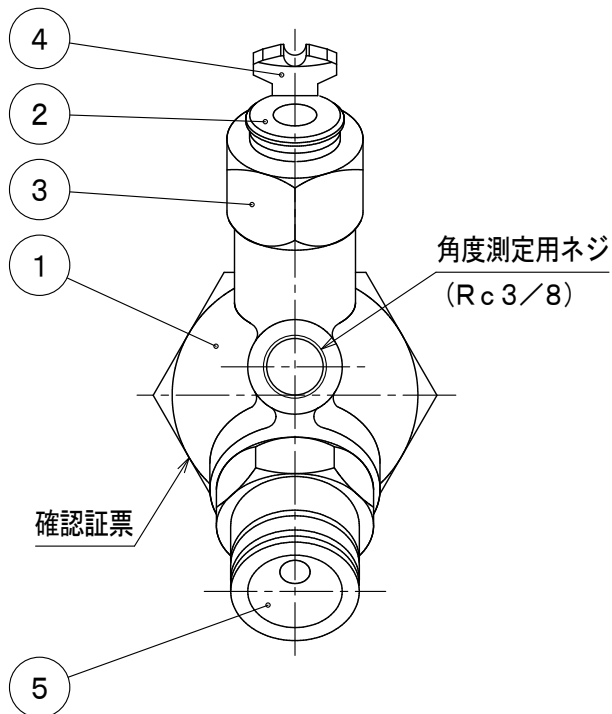
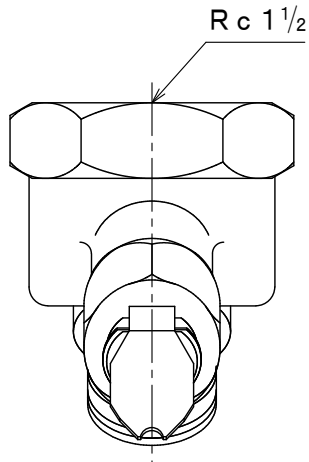


MH211

MHW040 (NH)
GKM02646

' 13. 9



仕 様

種 別	固定式ヘッド (小型ヘッド)
標準放水圧力	0.35 MPa
標準放水流量	275 L/min
有効放水範囲	取付高さ 3~5m : 40m ² 取付高さ 5~20m : 55m ²
取付高さ	3~20m
取付間隔	取付高さ 3~5m : 4m以下 取付高さ 5~20m : 5m以下
試験番号	S001H003
質 量	0.8 kg

6	銘板	アルミシール	
5	近投ヘッド	C3604BD	Ni-Crめっき
4	デフレクター	CAC402	Ni-Crめっき
3	固定ナット	C3604	Ni-Crめっき
2	遠投ヘッド	C3604	Ni-Crめっき
1	本体	AC4A	Ni-Crめっき
番号	名 称	材 質	記 事

放水型ヘッド等SP設備用
MHW040 (NH) 型
散水ヘッド

発 行 第2技術部消設管理課 縮尺 \times

図番 MH6076 3

能美防災株式会社