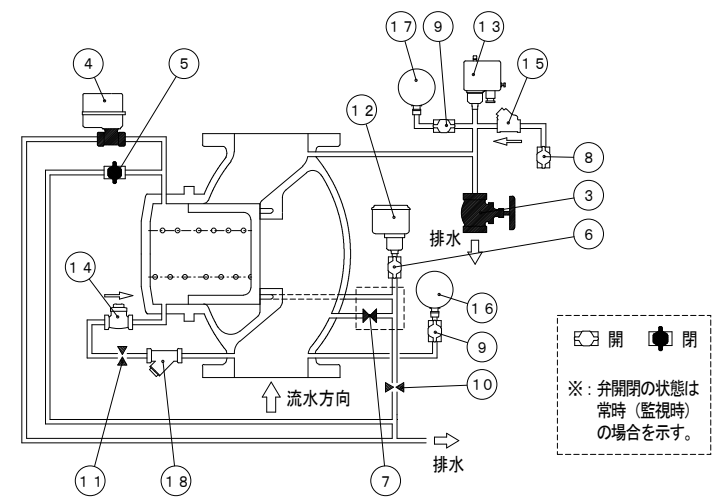
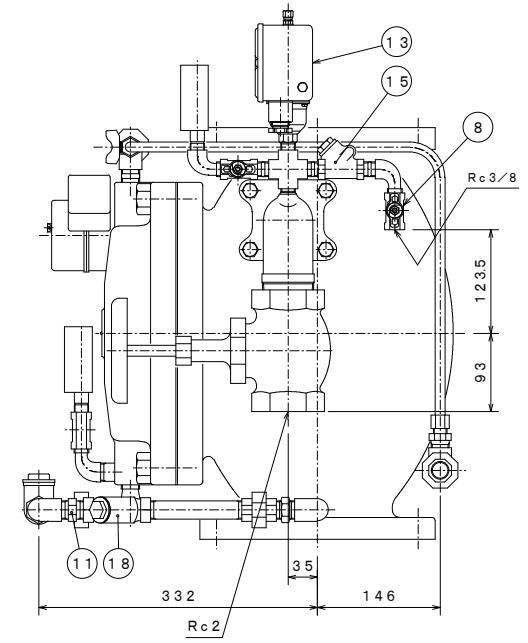
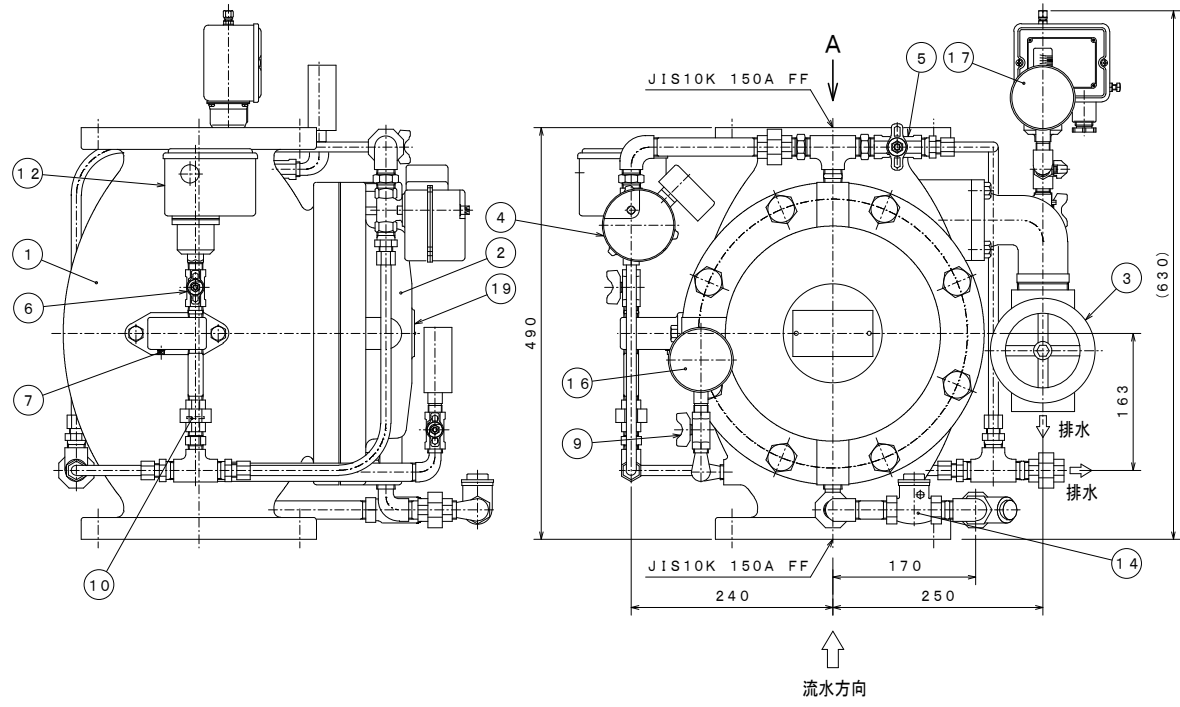


A矢视图



装置構成図



仕様	
国検型式記号	流第8~10~2号
呼び圧力・呼び径	10K-150
使用圧力範囲	0.2~1.4MPa
最大使用流量	4800L/min
弁制御方式	減圧開放式
定格電圧・電流	DC24V, 120mA以下
二次側監視圧力	表1参照
圧力損失値	70.7m (直管相当長さ)
取付方向	縦
塗装色	赤
質量	約162kg

表1 二次側監視圧力

使用機器	0.15MPa	0.05MPa
二次側監視圧力	0.15MPa	0.05MPa
監視圧力警報設定値	0.11MPa	0.013MPa

19	銘板	A1100P	
18	ストレーナ	CAC406	
17	圧力計		監視圧力用
16	圧力計		1次圧力用
15	逆止弁	CAC406	
14	逆止弁	CAC406	
13	圧カスイッチ		監視圧力警報用
12	圧カスイッチ		流水警報用
11	オリフィス	C3604BD	
10	オートドリフ	SUS304	
9	ゲージコック	C3771BD	
8	監視圧縮空気供給弁	C3771BD	10A
7	圧カスイッチ試験弁	CAC406	
6	信号停止弁	C3771BD	
5	手動起動弁	C3771BD	
4	電動パイロット弁	CAC406	端子箱付
3	排水弁	CAC406	50A
2	カバー	FC200	
1	プレアクションバルブ	FC200	
番号	名称	材質	備考

MAC155-MV型  
 予作動式流水検知装置  
 (ダブルアクション用)

発行 第2技術部消設管理課 縮尺 *ル*

図番 MV4224

能美防災株式会社