

MZ400

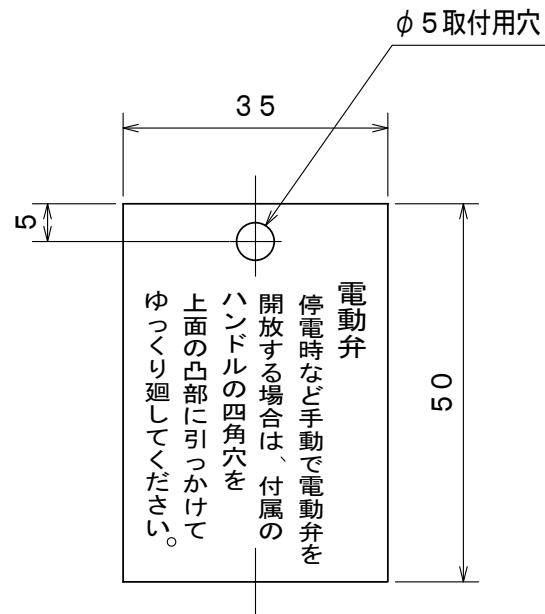
MZPJ004型
GKM02789

'14.11.

仕 様

材料	塩化ビニル (t 2、白色)
文字	黒色
加工	表面ラミネート加工
取付	取付穴を使用して弁などに取り付けてください。

MVCJ004-25用



水道連結型スプリンクラー設備用

MZPJ004型電動弁用銘板

発行 第2技術部消設管理課 尺度 χ

図番 MZ6072 1

能美防災株式会社