

工事店様用 施工要領書

はじめに

- スプリンクラー制御盤を正しく施工・設定していただくために、設置工事をする前に本書をよくお読みください。(本書はスプリンクラー制御盤用露出ボックスの施工方法を記載しています。)
- 施工後は本書を大切に保管してください。
- 機器の操作方法は取扱説明書または試験点検要領書をご確認ください。

安全上のご注意

安全にお取り付けいただくために、下記の **警告** **注意** を必ずお守りください。

警告

内容を守らなかった時に、取扱関係者が死亡または重傷を負うか、防災機能に致命的な悪影響を及ぼすことが想定される場合。

注意

内容を守らなかった時に、取扱関係者が傷害を負うか、物的損害が発生する危険な状態が生じる可能性がある場合、または防災機能の一部に悪影響を及ぼす可能性がある場合。

警告

電源の配線工事は、「電気工事士」の資格のある方が行ってください。資格のない方の工事は、感電・故障・発火の原因となります。

注意

本機器を設置するときは、その質量に十分耐えるように、強固に取り付けてください。安易な取り付けは脱落などによる故障やケガのもととなります。

信号線は低圧屋内配線 (AC100V、200V) とは 30cm 以上離してください。

誤作動の原因となることがあります。

配線の被覆をむくときに、銅線にキズを付けしないでください。銅線がおれて差込端子から取れなくなることがあります。

配線被覆のむき長さは指定とおりにしてください。(AC電源線：13～14mm、信号線：8～9mm) 接触不良や短絡事故の原因となることがあります。

設置場所

故障・誤作動を防ぐため次の場所に設置してください。

- 直射日光のあたらないところ
- 暖房やボイラーなどの熱風が直接あたらないところ
- 水滴・蒸気・ほこり・腐食性ガスなどがかからないところ
- 振動の少ないところ
- 強い電波を発生する装置などのないところ
- 周囲に操作上の支障となる障害物のないところ
- 常に人がいて、様子を確かめられるところ
- 周囲温度が0℃～40℃のところ

梱包箱内の部品

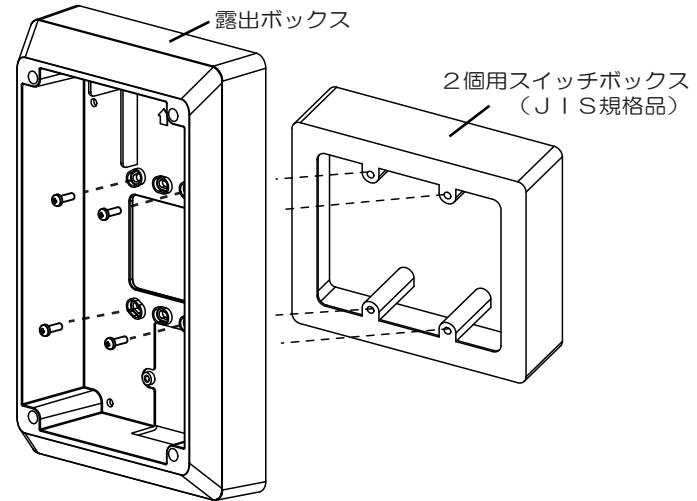
梱包箱の中には次の部品が入っています。梱包箱を開けた際にはまず、部品が揃っていることを確認してください。

- 露出ボックス本体・・・・・・・・・・・・・1個
- 施工要領書(本書)・・・・・・・・・・・・・1部
- M4ネジ・・・・・・・・・・・・・4本
- 木ねじ・・・・・・・・・・・・・4本

露出ボックスの取付方法

■2個用スイッチボックス(JIS規格品)を使用する場合

- ・あらかじめ、市販の2個用スイッチボックス(JIS規格品)を壁に設置しておきます。
- ・露出ボックスを付属のM4ネジで埋込ボックスに固定します。
- ・露出ボックス内に印字されている”上”は指示とおり上部となるようにしてください。



■壁に直接取り付ける場合

- ・露出ボックスを付属の木ねじで壁に固定します。
- 注) 壁の内側に下地材がある部分などに確実に固定してください。

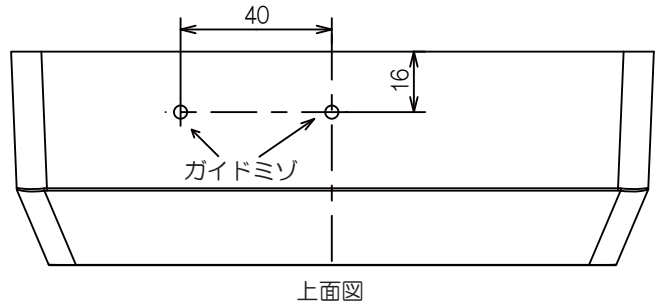
配線方法

■埋込配線の場合

- ・露出ボックスの背面穴より電線を引き込んでください。

■露出配線の場合

- ・下図の様に露出ボックスのガイドミゾを利用し、適正な大きさの穴を開け、電線を引き込んでください。
- 注) AC100V電源線と信号線の穴は別にしてください。



NOHMI

防災防災株式会社

本社 / 〒102-8277 東京都千代田区九段南4-7-3 消防設備本部 TEL 03(3265-0283)
 支社 / 北海道 011)746-6911 東北 022)221-2695 新潟 025)243-8121 丸の内 03)3213-1781
 茨城 029)225-2600 千葉 043)266-0303 北関東 048)669-2255 西関東 042)643-1520
 横浜 045)682-4700 長野 026)227-5521 静岡 054)247-3211 中部 052)915-2411
 金沢 076)252-6211 大阪 06)6330-8661 京都 075)694-1192 中国 082)510-1125
 岡山 086)244-4222 九州 092)712-1560
 営業所 / 旭川 0166)35-7824 青森 017)729-0532 盛岡 019)645-0552 秋田 018)862-5086
 郡山 024)947-1194 福島 024)528-4195 羽田 03)5757-9393 渋谷 03)3461-1051
 杉並 03)3306-0451 城東 03)3626-2461 五反田 03)3779-9737 土浦 029)822-3851
 宇都宮 028)637-4317 群馬 027)328-1567 埼玉 049)247-4640 川崎 044)233-5773
 沼津 055)923-9669 浜松 053)473-3422 三重 059)226-9860 富山 076)444-1450
 福井 0776)21-0056 神戸 079)334-3581 四国 087)868-6811 北九州 093)583-3344
 長崎 095)945-0135 大分 097)543-2778 熊本 096)360-1051 宮崎 0985)28-8792
 鹿児島 099)253-8196 沖縄 098)862-4297
 工場 / 三鷹 0422)44-5141 ×又マ 048)588-1531

URL <http://www.nohmi.co.jp/>