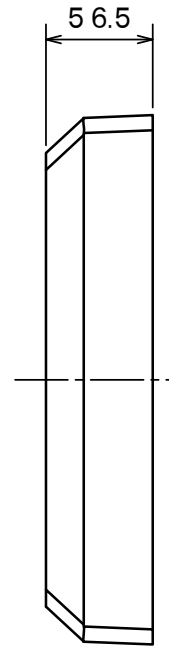
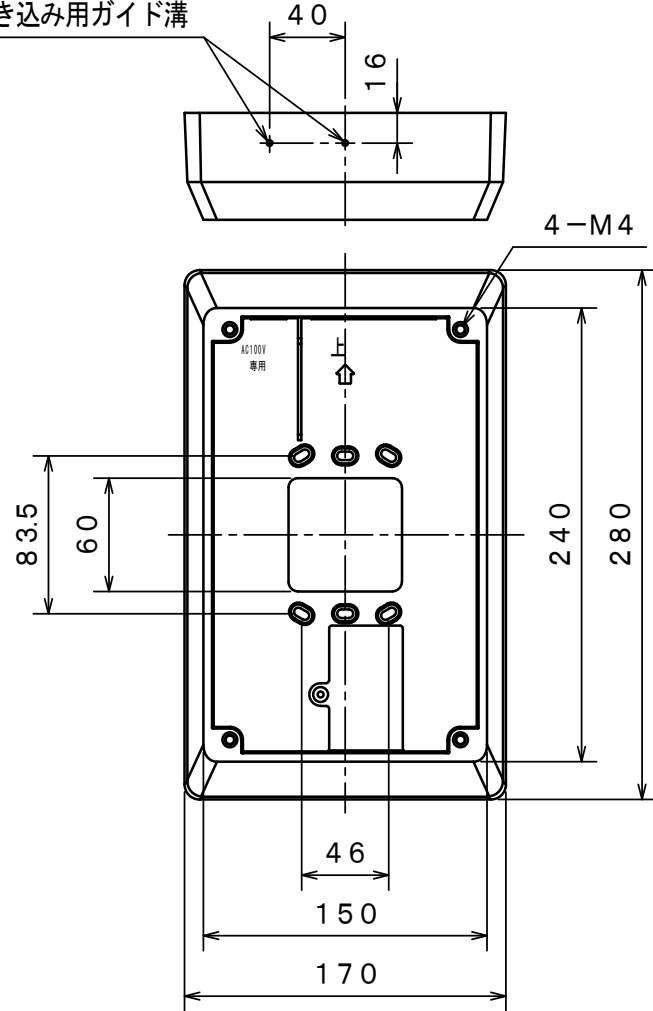


ZBHJ001-R-GH型  
GKM02784

' 15. 1.

電線引き込み用ガイド溝



仕 様

種別：露出ボックス

構造：露出型

主材：難燃ABC樹脂・ピュアホワイト

質量：約330g

適合ボックス：2個用スイッチボックス

(セパレータ・カバー付) J I C C 8340

水道連結型スプリンクラー設備用

ZBHJ001-R-GH型露出ボックス

発行 第2技術部消設管理課 尺度  $\propto$

図番

MD6023

1

能美防災株式会社