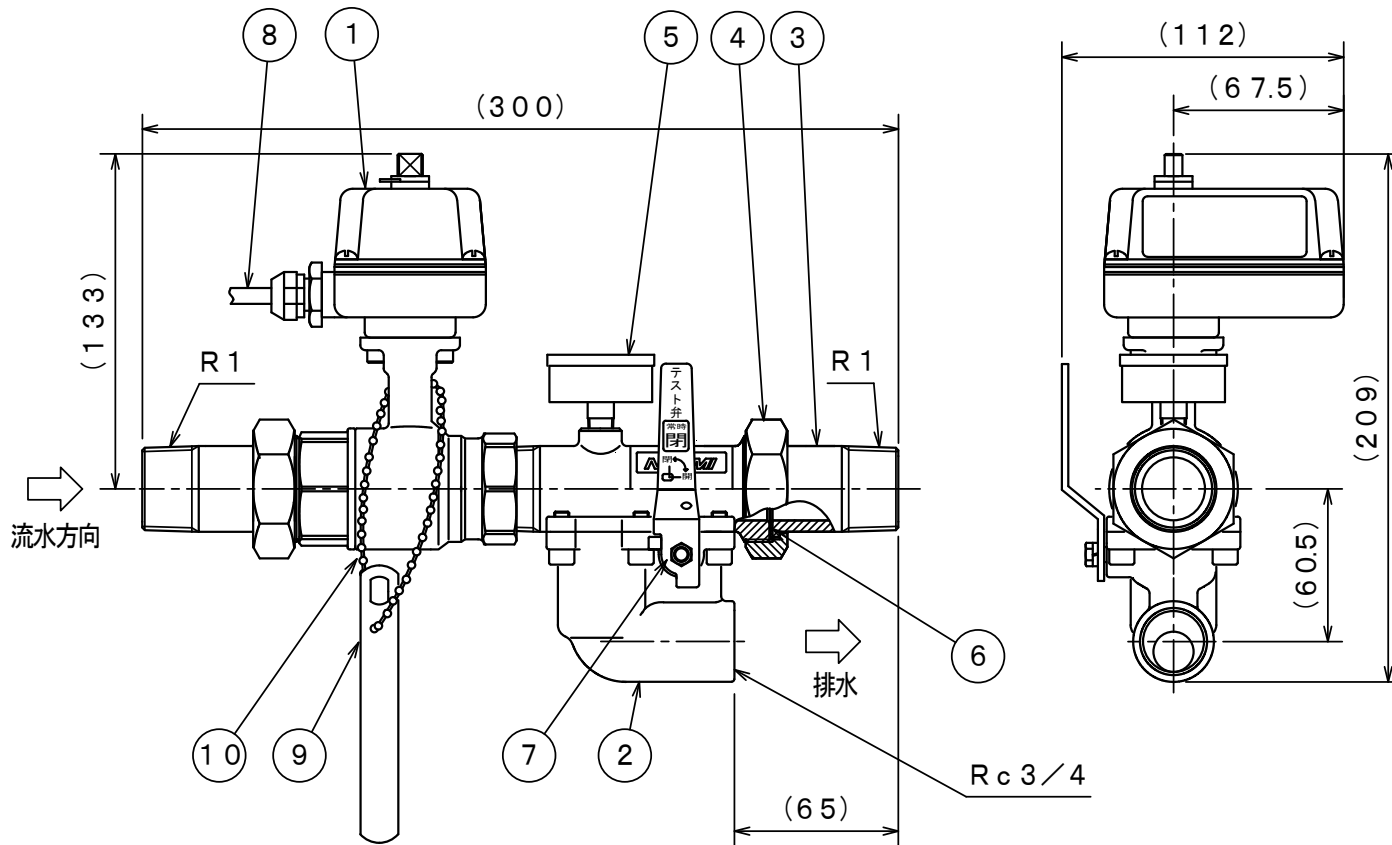


MV230

MVCJ004-25型  
GKM02782

'14.1.1.



仕 様

日本水道協会 認証登録番号	E-601
最高使用圧力	1.0MPa
定格電圧・電流	DC24V, 0.1A (起動時0.55A)
質量	約3.7kg

番号	名 称	材 質	記 事
10	玉鎖	黄銅	クロムメッキ
9	ハンドル	SS400	ユニクロメッキ
8	信号線	HPφ0.9-4C	10m
7	テスト弁	C3604他	
6	ユニオンガスケット	ノンアスベストシート	
5	圧力計		R1/8
4	ユニオンナット	C3771	
3	シモク	CAC406C	R1
2	排水ユニット	CAC406他	
1	電動弁	CAC406他	

水道連結型スプリンクラー設備用

MVCJ004-25型電動弁ユニット

発行 第2技術部消設管理課 尺度  $\times$

図番 MV6171 1

能美防災株式会社