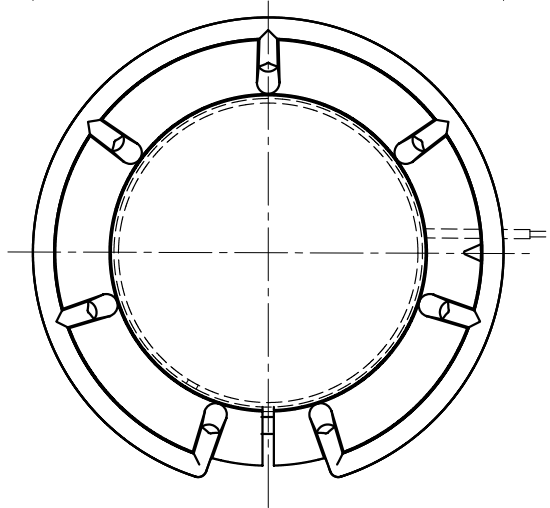
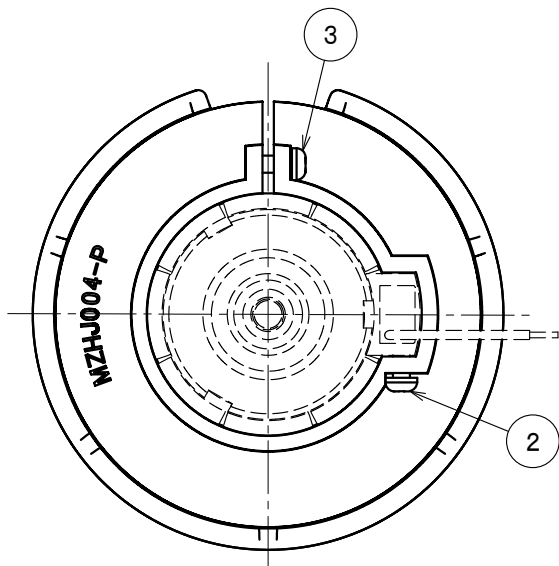
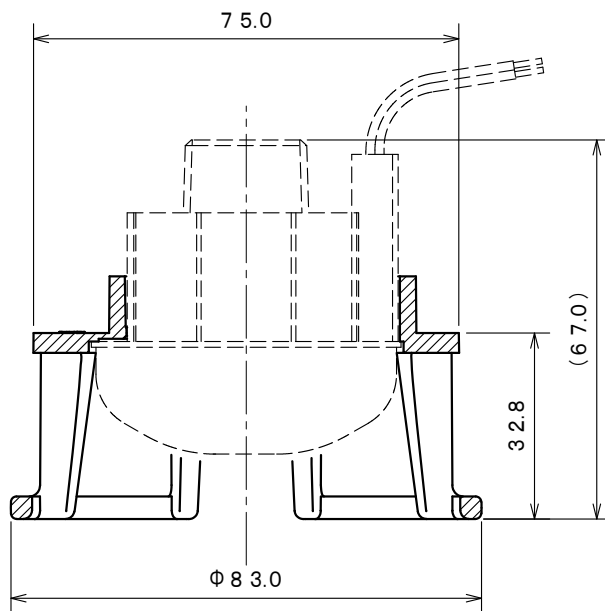
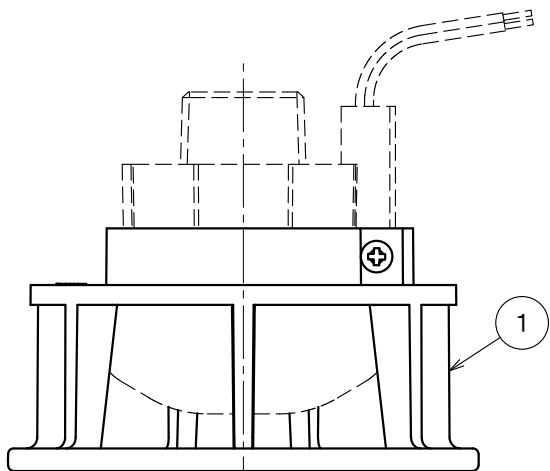


MH910

MZHJ004-P
GKM02441

' 11.11.



上面図

仕 様

質量：29g

適用ヘッド

MHS529型、MHS529A型、MHS529B型
MHSJ006-CP型、MHSJ009-CP型

3	固定ネジB	SWCH	三価クロムメッキ
2	固定ネジA	SWCH	三価クロムメッキ
1	本体	PBT系樹脂	色：ライトグレー
番号	名 称	材 質	記 事

MZHJ004-P型コンシールドヘッド用保護カバー

発 行 第2技術部消設管理課 縮尺 \times

図番

MH6184

0

能美防災株式会社