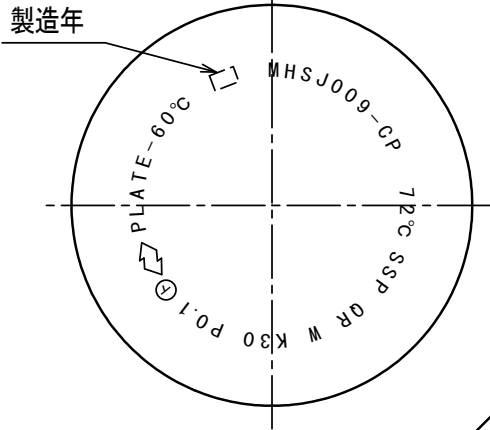


MH111

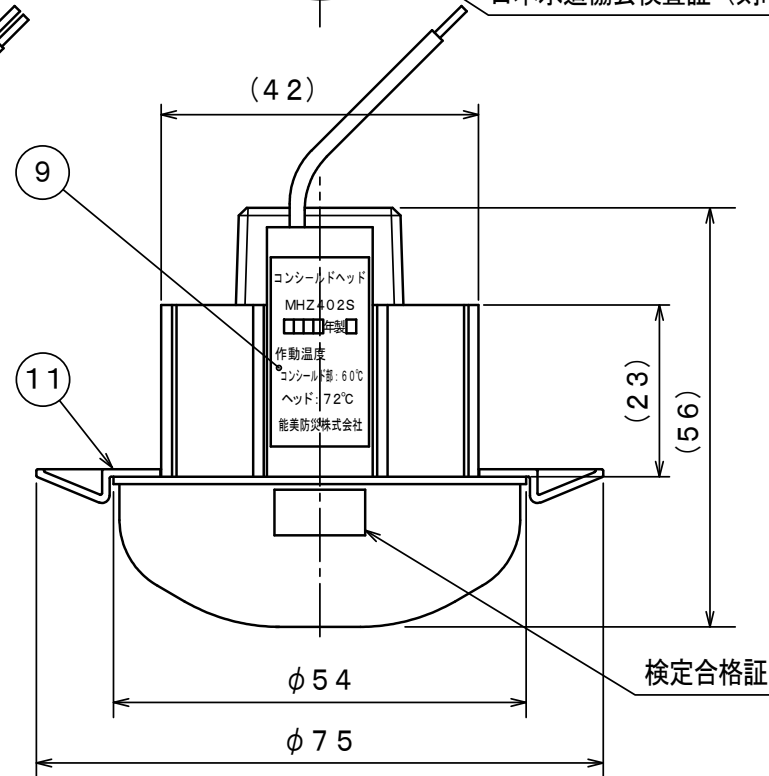
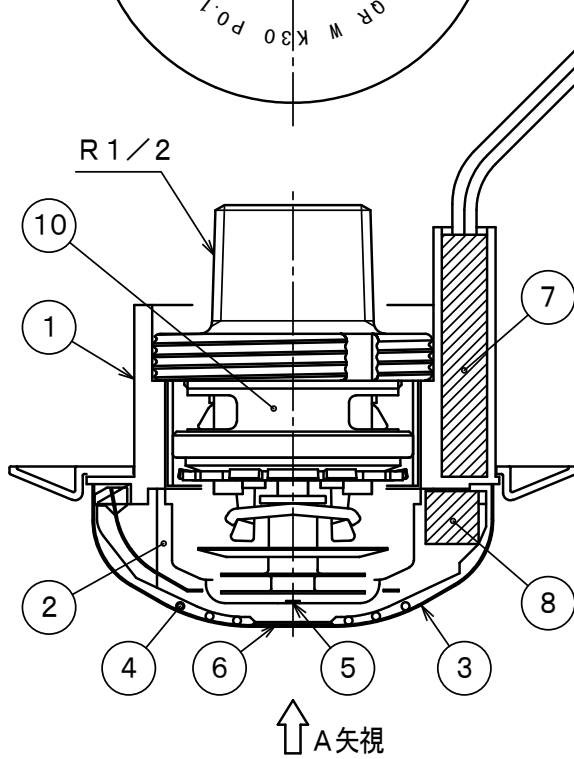
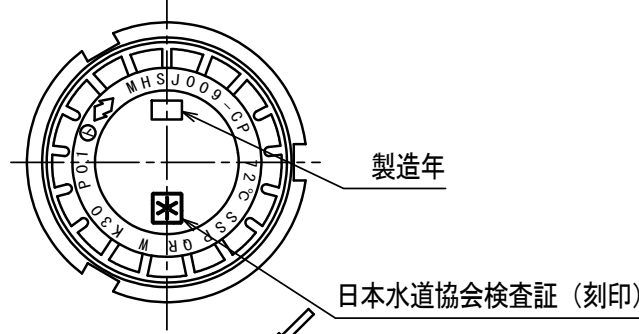
MHSJ009-72-CP型
GKM02267

10.03.

コンシールドヘッド”A矢視”図
(コンシールドプレートの刻印表示内容)



スプリンクラーヘッド”A矢視”図



仕 様

標準圧力	0.025MPa	0.1MPa
標準流量	15L/min	30L/min
有効散水半径	2.6m (防護面積13m ² 以下)	
取付区分	下向き	
日本水道協会認証登録番号	Z-202	
質量	約163g	

注: 天井板の取付穴はφ55~φ60としてください。

11	シーリングプレート	PC系樹脂	
10	スプリンクラーヘッド	CAC406他	
9	ラベル		
8	磁石		
7	近接スイッチ		
6	半田		
5	フック	C5210	
4	スプリング	SUS304	
3	コンシールドプレート	C1020	
2	プロテクター	PC系樹脂	
1	コンシールド部本体	PC系樹脂	
番号	名 称	材 質	記 事

MHSJ009-72-CP型コンシールドヘッド
(水道連結型 1種 下向き)

発行 第2技術部消設管理課 尺度 1/1

図番 MH6173

能美防災株式会社

標示温度	取付場所の 最高周囲温度	標示温度区分 による色別	国検型式番号	コンシールド部 作動温度
72°C	39°C未満	無	ス第21~34号	60°C