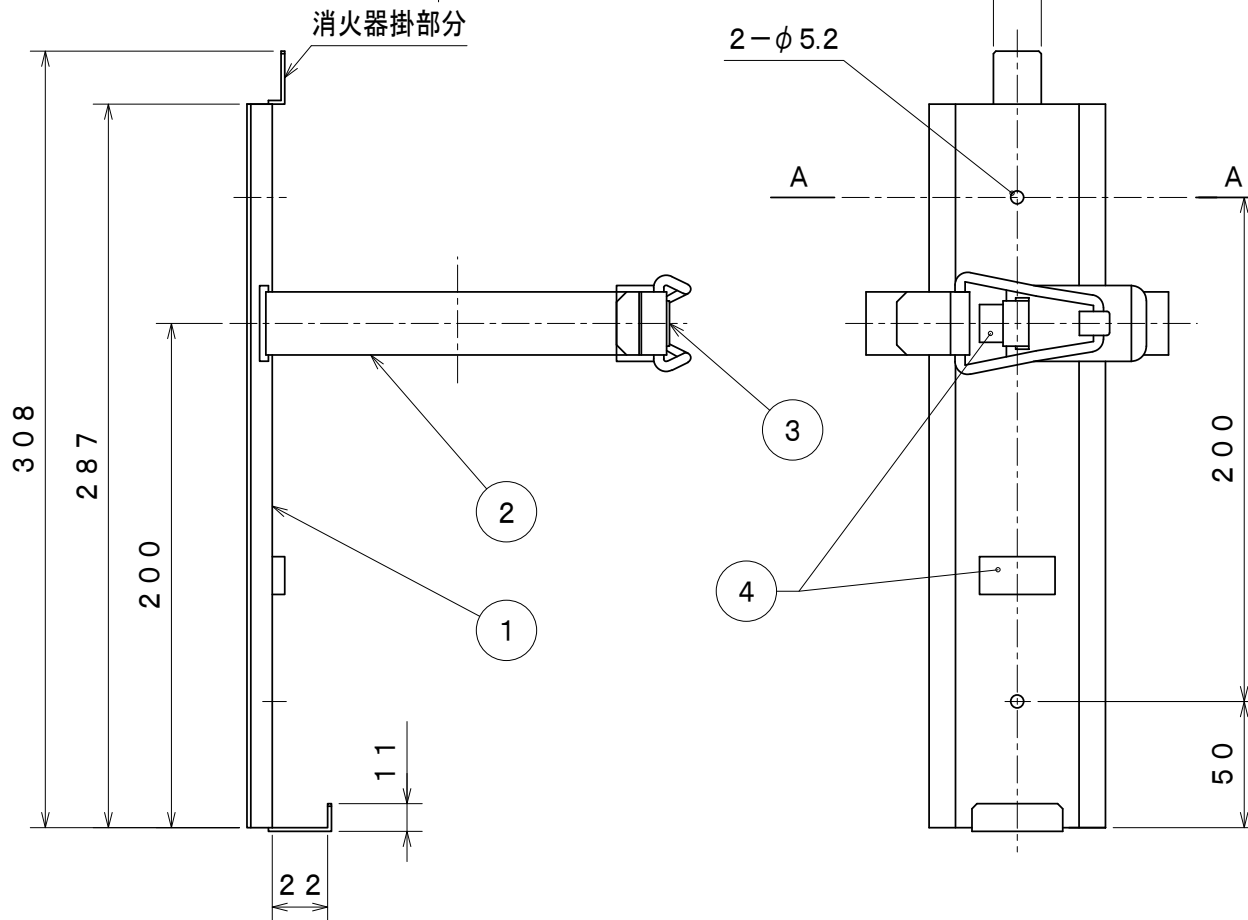
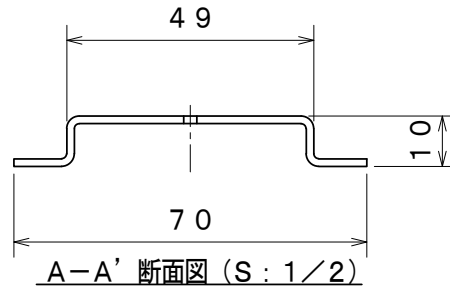
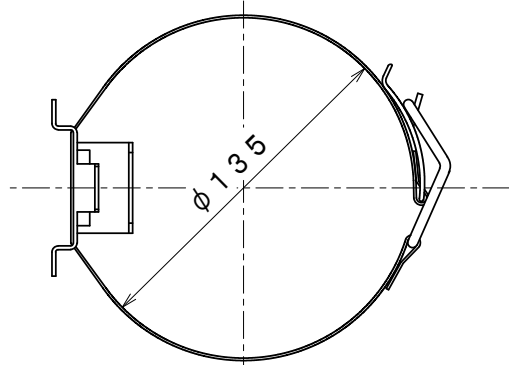


ME990

強化液消火器用調整ブラケット
GKM03026

' 17. 2.



仕 様

質量 約410g
製造元 株式会社初田製作所
適用消火器: MEKJ005-3

番号	名 称	材 質	記 事
4	胴体保護材	発泡ウレタン	
3	止め金具	SUS304	
2	バンド	SUS304	
1	本 体	SUS304	

強化液消火器用
調整ブラケット

発行 第2技術部消設管理課 縮尺 \approx
図番 ME6086 $\diamond 0$

能美防災株式会社