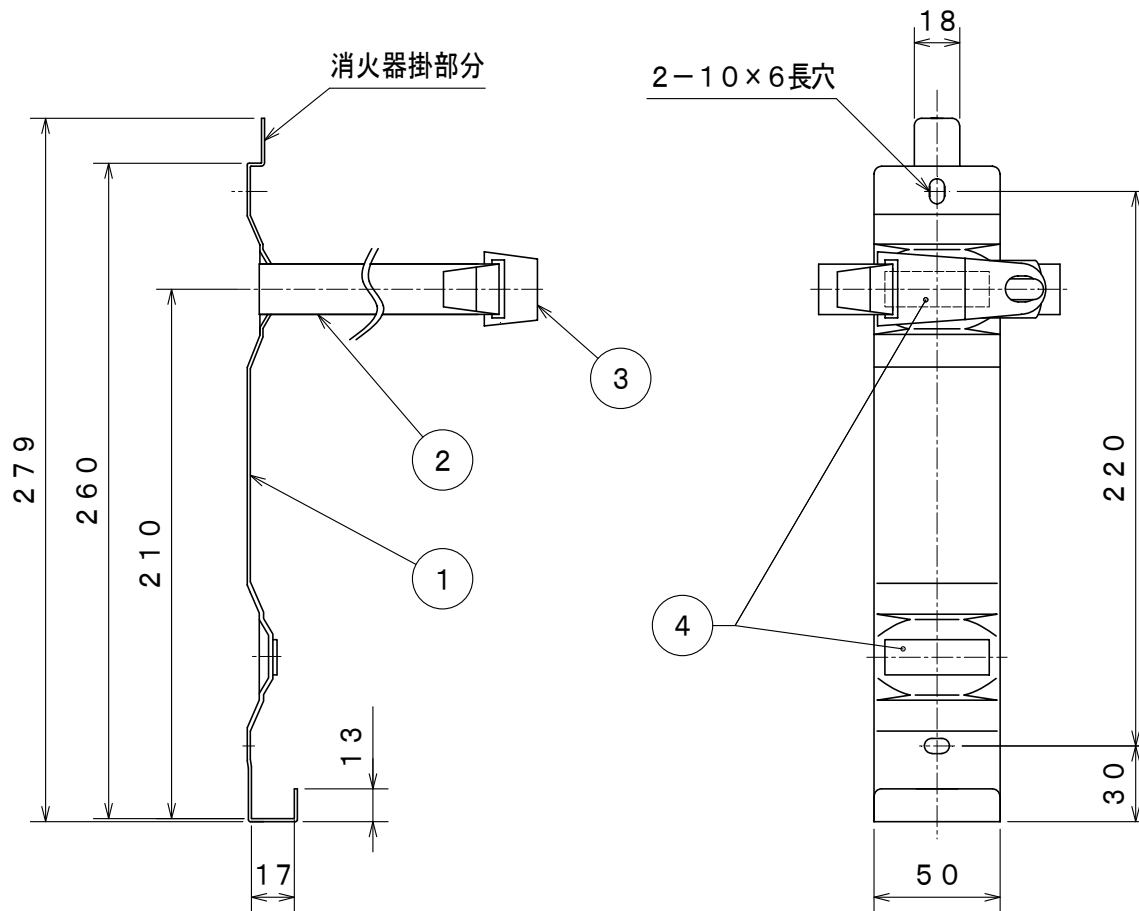
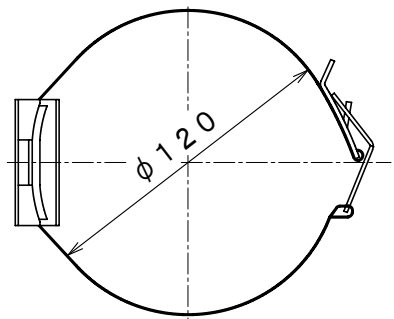


粉末（ABC）消火器用調整ブラケット

' 18. 1.



仕 様

質 量	約180g
製造元	株式会社初田製作所
適用消火器	MEDJ010-10 MEDJ010A-10

4	胴体保護材	発泡ウレタン	
3	止め金具	SUS304	
2	バンド	SUS304	
1	本 体	SUS304	
番号	名 称	材 質	記 事

粉末（ABC）消火器用

調整ブラケット

発行 第2技術部消設管理課 縮尺 ㄨ

図番 ME6085 1

能美防災株式会社