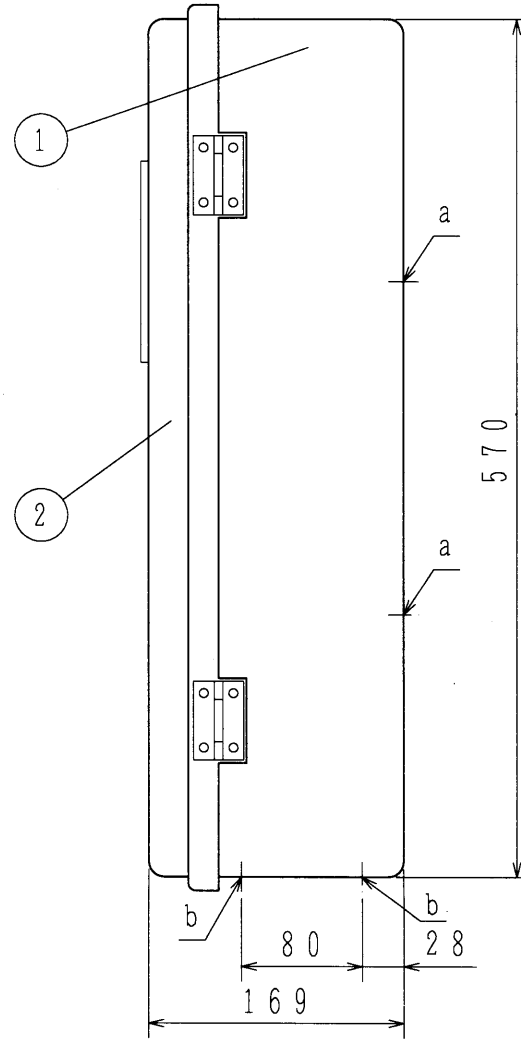
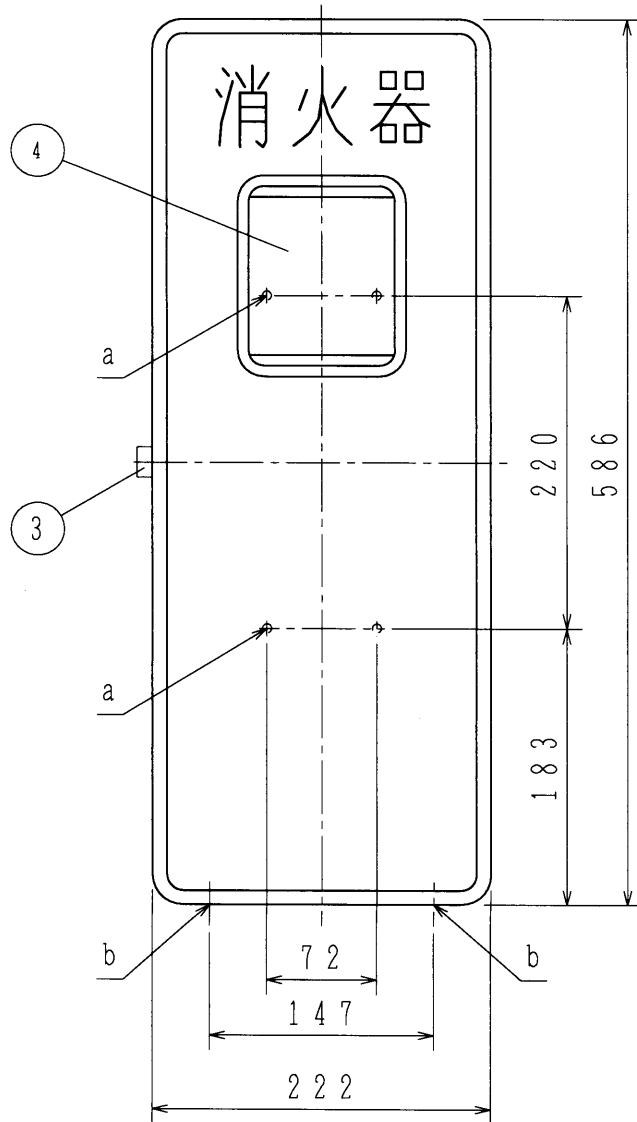


ME 990

S10-1型 消火器格納箱
GKM00103

98. 9.



仕 様

適用消火器：強化液3L型
 粉末4, 5, 10型 1本用
 外観色：本体 赤色 (マンセル7.5R4/14相当)
 文字 白色
 質 量：3.5kg

a : 取付穴 4-φ6
 b : 取付穴 4-φ9

注： 取付穴は取付方法により使用する箇所が異なるため、穴あけが行い易いように加工してあるのみです。
 取付の際は、aまたはbに穴あけ加工を行ってから取付けてください。

4	窓	ポリカーボネート	透明
3	パチン錠	SUS304	
2	扉	FRP	
1	本 体	FRP	
番号	名 称	材 質	記 事

S10-1型
 消火器格納箱
 (FRP製)

発行 技術部管理課 縮尺 $\frac{1}{2}$

図番 ME6020 1

能美防災株式会社