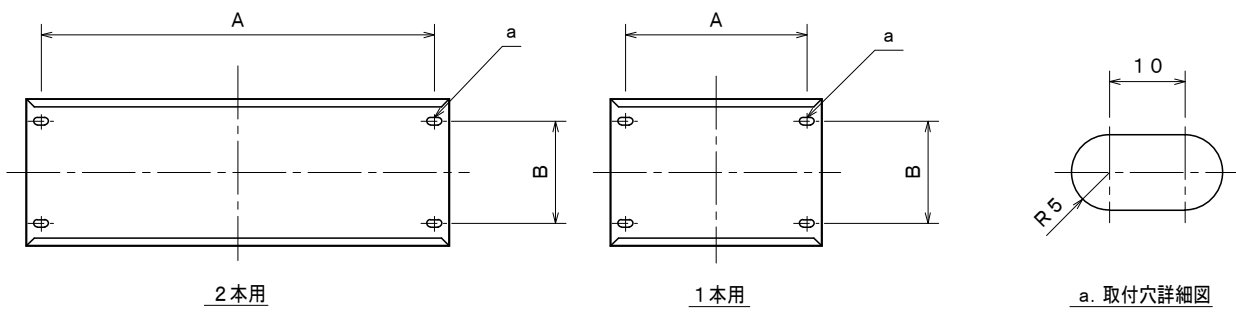
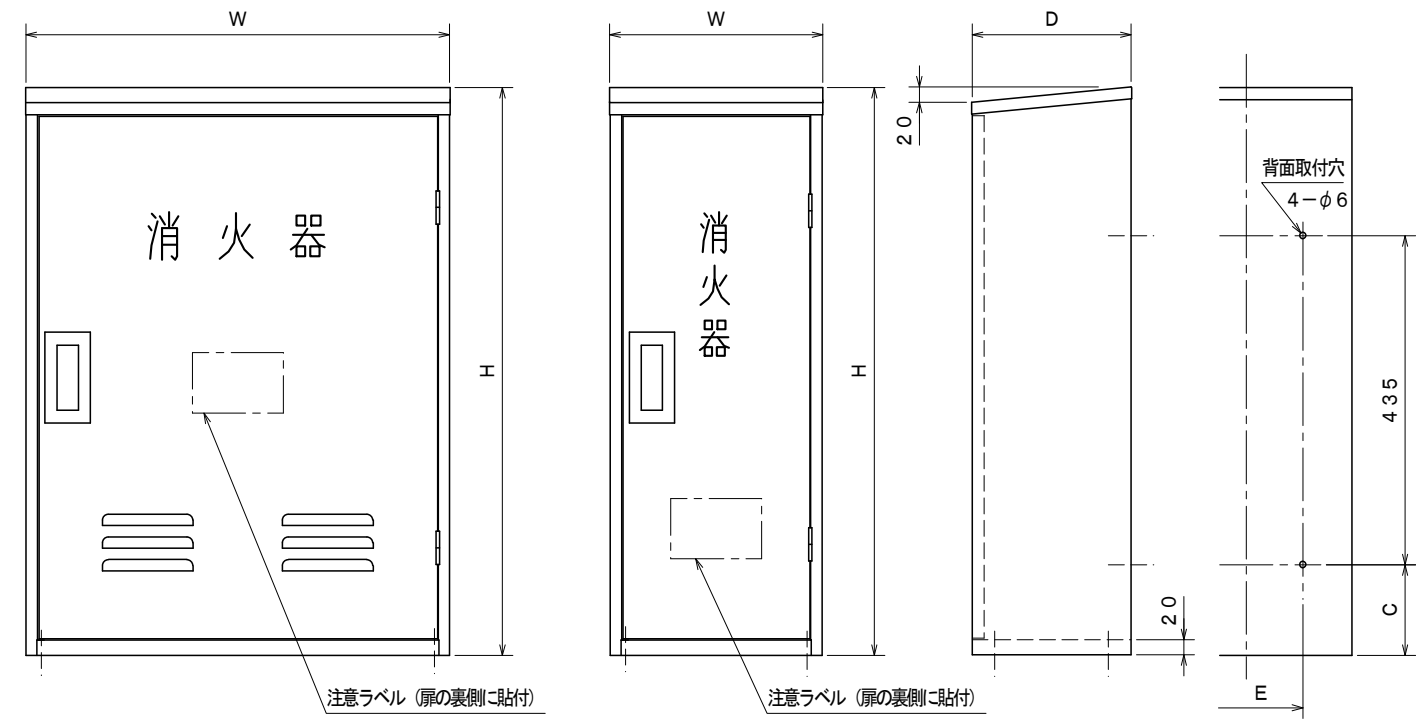


ME 990

MBA-S型
GKM02355

仕 様

材 質	SUS304 t0.8
仕 上	ヘアライン仕上げ
文 字	丸ゴシック体、赤色
製造元	マルヤマエクセル株式会社



使用機器	型 名	適用消火器	格納数	H	W	D	A	B	C	E	質量 (kg)
	MBA-101S型	強化液3L型、粉末4, 5, 10型	1 本	610	250	170	210	110	80	150	約4.1
	MBA-201S型	粉末20型		750	280	210	240	150	120	150	約5.6
	MBA-102S型	強化液3L型、粉末4, 5, 10型	2 本	610	500	170	460	110	80	250	約6.5

MBA-S型
消火器格納箱
(露出型, ステンレス製)

発 行 第2技術部消設管理課 縮尺 \times

図 番 ME8066 \diamond

能美防災株式会社