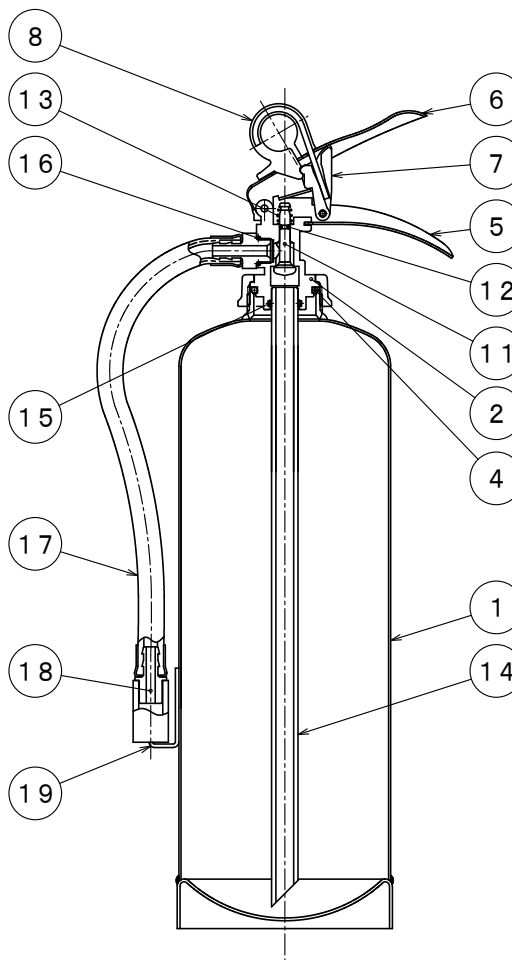
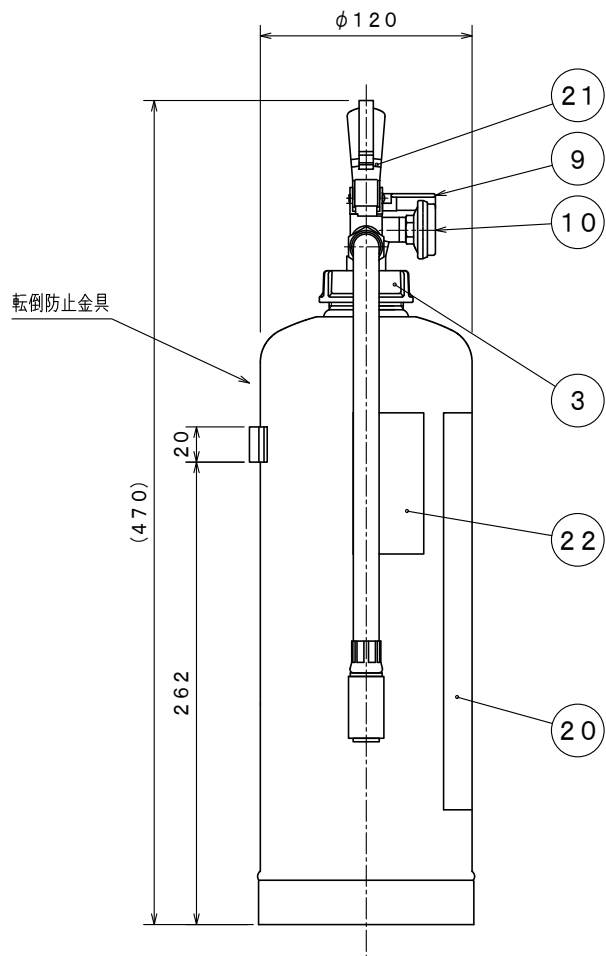
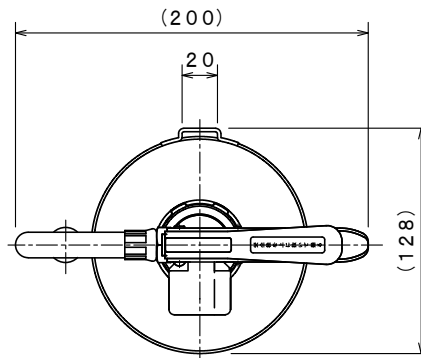


MEDJ010A-10型



仕 様

国検型式番号	消第29~1号
種 別	小型消火器
型 式	粉末(ABC) 3.0kg (蓄圧式、鉄製)
放射機構	レバー開閉式
消火薬剤	ABC粉末消火薬剤 3.0kg
蓄圧ガス	窒素ガス+ヘリウムガス
消火能力	A-3, B-7, C
放射時間	約15秒 (20℃)
放射距離	3~7m (20℃)
使用温度範囲	-30~+40℃
総質量	約4.8kg
エコマーク認定番号	第12127002号
製造元	株式会社初田製作所

22	リサイクルシール	ポリエステル	
21	安全栓封印	テトロン	
20	銘板	PET	
19	ノズルキャッチ	PP樹脂	
18	ノズル	POM樹脂	
17	ホース	PVC樹脂	
16	ホース元Oリング	NBR	
15	サイホン管Oリング	NBR	
14	サイホン管	PVC樹脂	
13	バルブスプリング	SUS304	
12	バルブ軸Oリング	NBR	
11	バルブ軸	C3604BD+ SUS304	
10	圧力計		
9	保護カバー	PP樹脂	
8	安全栓	PP樹脂+SUS304	
7	ストッパー	POM樹脂	
6	操作レバー	SPCC	黒色塗装
5	上げレバー	SPCC	黒色塗装
4	蓋用パッキン	NBR	
3	蓋用メネジ	ADC12	
2	バルブケース	A6061	
1	胴体容器	SPCE	赤色塗装
番号	名 称	材 質	記 事

MEDJ010A-10型

粉末(ABC) 消火器 (蓄圧式、鉄製)

発行 第2技術部消設管理課 縮尺 1/2

図番 ME8087 0

能美防災株式会社