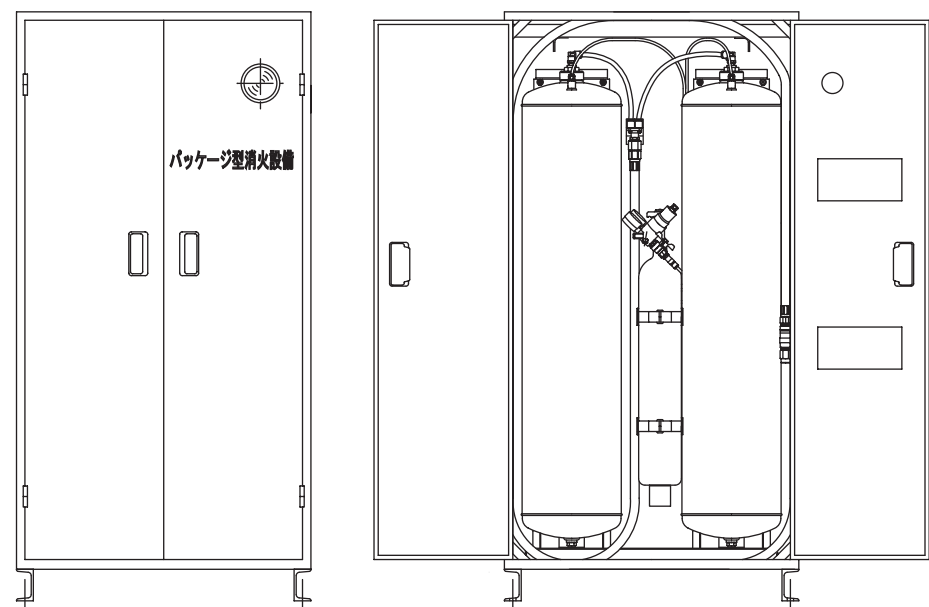


取付要領書

パッケージ型消火設備 I 型



この消火設備には運送・取扱の都合により、消火薬剤が充てんされておられません。下記要領に従って消火薬剤を充てんしてください。

①付属品

- 消火薬剤ケース 4ケース
(第三種浸潤剤等入り水)
- 充てんホース 1本

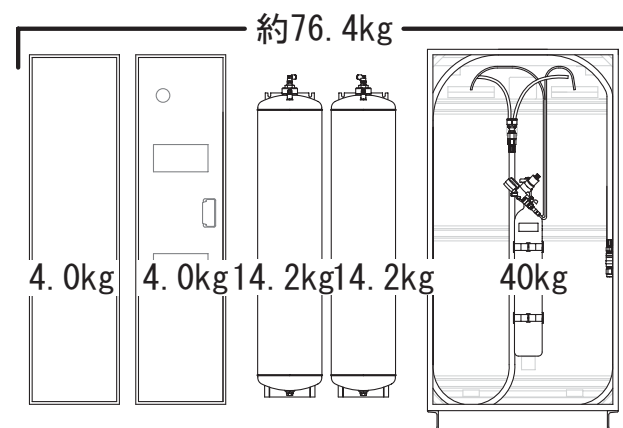
②用意していただくもの

- モンキーレンチ
- プラスドライバー

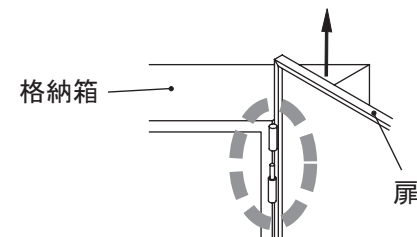
I. 運搬方法

●この製品は組みあがった状態で納入します。そのまま運搬・設置してください。

●この製品を横に倒すと内蔵部品が破損する恐れがあります。運搬時に横にする必要がある場合、右図のように分離して運搬してください。

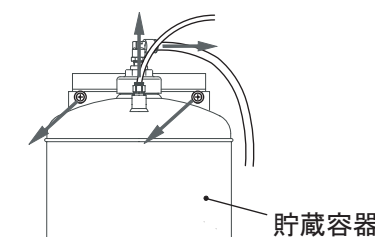


①扉の外し方

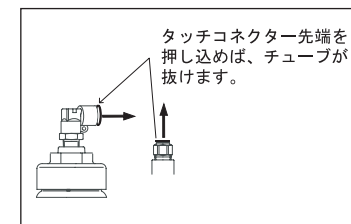


扉を開け上に引き抜いてください。

②貯蔵容器の外し方



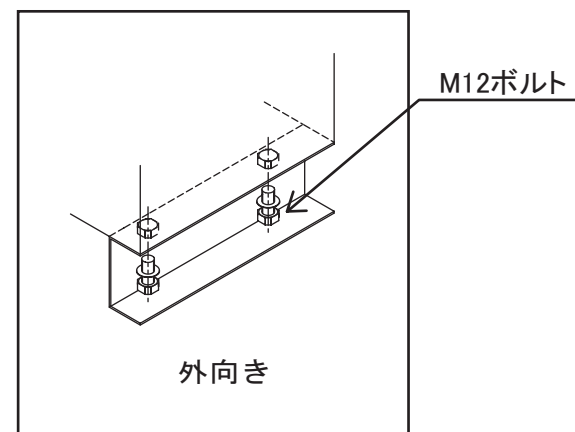
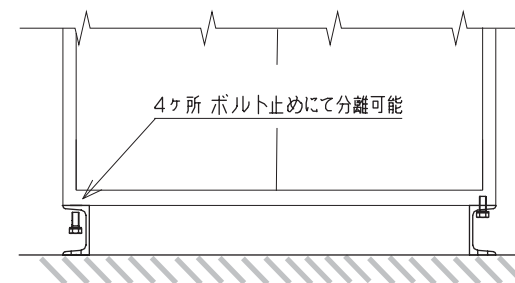
ボルトを外してください。



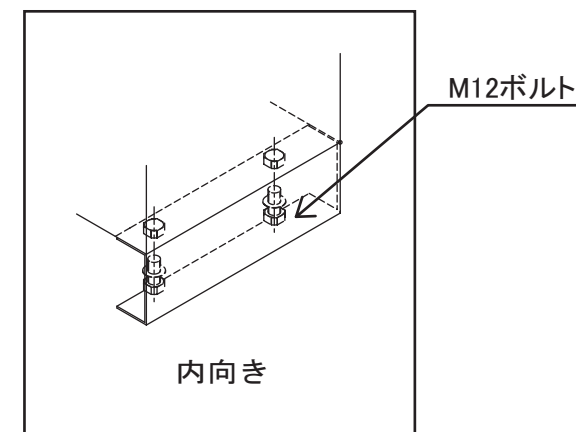
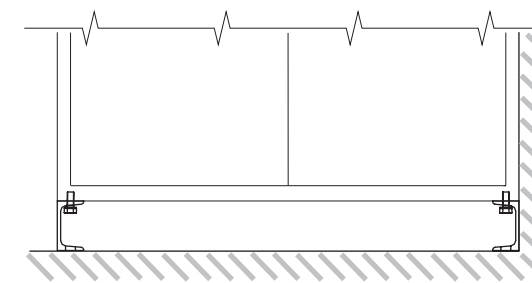
II. 架台の向きを決める

架台の方向を設置現場状況に合わせて選ぶことができます。設置現場の状況に合わせてお選びください。

架台外向きの場合



架台内向きの場合 (真横に壁がある場合)

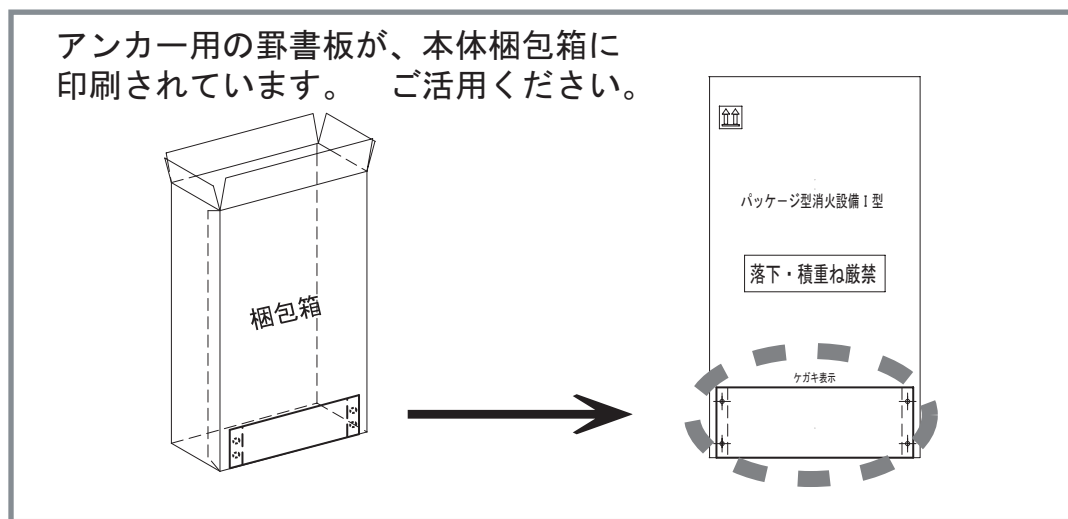


向きを間違えると4本固定できない恐れがあります。

取付要領書

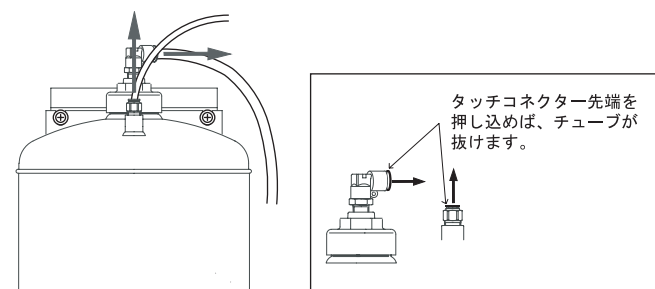
Ⅲ. 格納箱の設置

架台の向きが決まったら消火設備を設置する場所の床面にアンカーボルト(M12) 4本にて固定してください。



Ⅳ. 薬剤を充てんする。

①ナイロンチューブを外します。

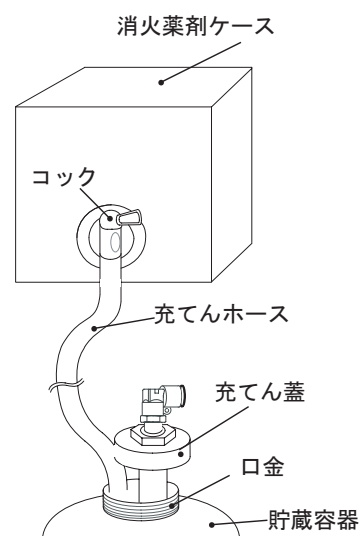


②貯蔵容器より充てん蓋をモンキーレンチなどで外し、薬剤を充填します。

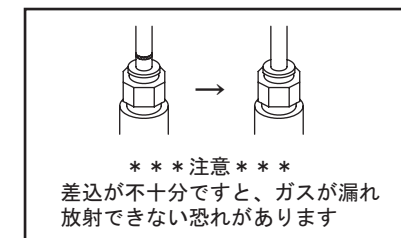
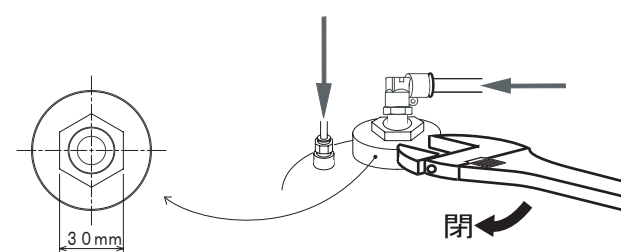
③充てんホースのコックが「止」位置にあることを確認しこれを消火薬剤ケースに取り付けます。


④このケースを格納箱の上に乗せ、図のように充てんホースを貯蔵容器の口金に通し、充てんホースのコックを「出」にして消火薬剤を充てんします。

貯蔵容器1本につき薬剤ケース2ケース（合計40L）
貯蔵容器は2本ありますので計4ケース充てんしてください



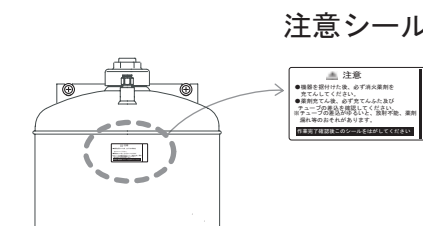
⑤充てん蓋をモンキーレンチなどで締付け、チューブを白線が見えなくなるまで差込んでください。



 注意	<p>充てん量が少ない場合、消火性能を発揮できません。多い場合、漏れや貯蔵容器の破裂の原因となる恐れがありますので、必ず規定量充てんしてください。</p>
	<p>充てん蓋が緩んでいた場合ガス漏れにより放射不能になる恐れがあります。必ず、十分に締め付けてあることを確認してください。</p>

⑥充てん時消火薬剤が容器外にこぼれた場合、濡れた布などにより薬剤を拭き取ってください。

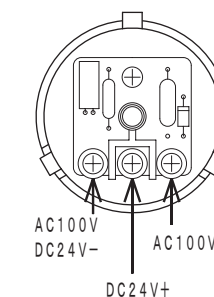
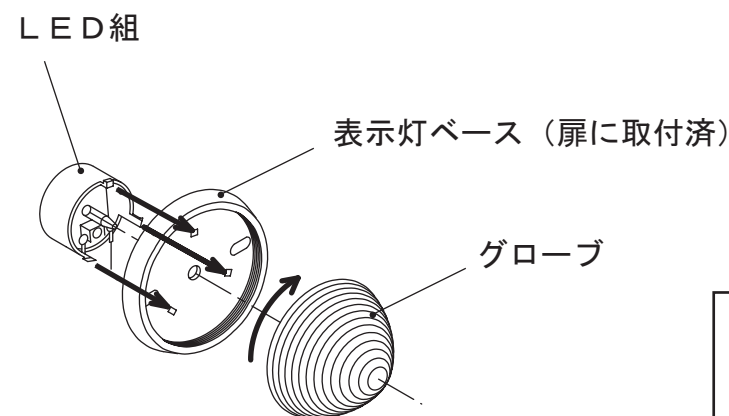
⑦貯蔵容器に貼ってある注意シールを剥がしてください。





Ⅴ. 表示灯の取り付け

付属のグローブとLED組を図のように取付けてください。

電源の接続



 危険	<p>接続を間違えるとLEDが点灯しなかったり抵抗が発火したりすることがあります。正しく接続し、点灯させ異常がないことを確認してください。AC200Vでは使用できません。</p>
 注意	<p>ソーラーバッテリーを使用するときは専用のLED組が別途必要です。</p>