

MN210

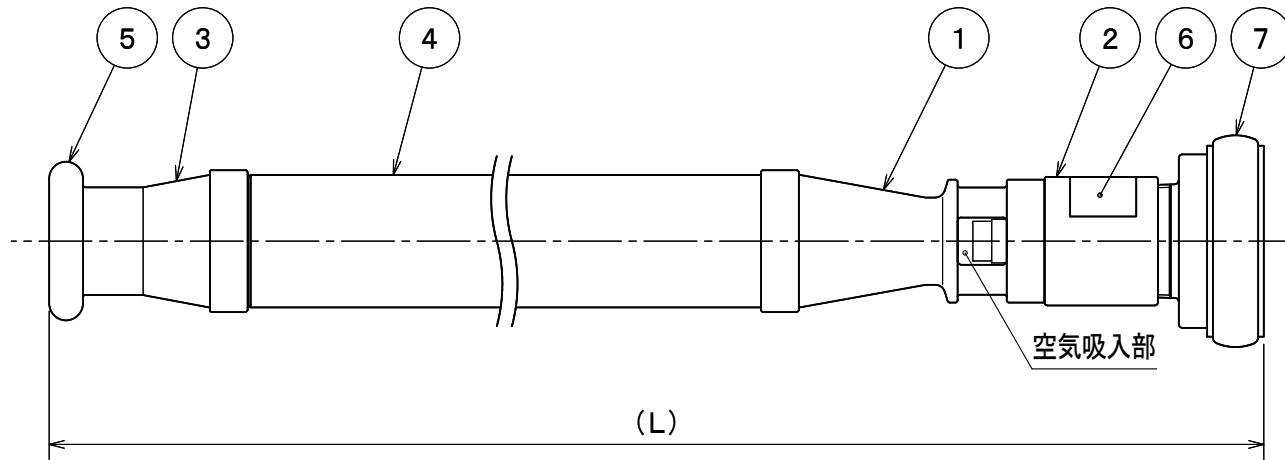
MNPJ003  
GKM02900

' 15. 9.

使用機器	手配型名	差込継手仕様	L
	MNPJ003-50	メス, 50A	933
	MNPJ003-65	メス, 65A	944

仕 様

標準放射圧力	0.35MPa
標準放射流量	200L/min
射 程	15m以上 (無風時)
質 量	約2.5kg



7	差込継手	A5056	
6	銘 板	アルミシール	
5	保護リング	CR	
4	筒	A5056	φ70
3	ノズルチップ	AC7A	
2	放水口	AC7A	
1	本 体	AC7A	
No.	名 称	材 質	記 事

適用泡消火薬剤

種 別	製品名称	国検型式番号
たん白	スノーラップFP-3	泡第19~6号
	スノーラップFP3-30	泡第19~21号
たん白 (耐アルコール用)	DKアルコフォーム(3-3)	泡第13~3号
合成界面活性剤	スノーラップSD	泡第19~20号
合成界面活性剤 (耐アルコール用)	メガフォームAGF-3T	泡第21~4号
水成膜	メガフォームF-623T	泡第17~3号
	メガフォームF-633T	泡第15~3号

MNPJ003型

フォームノズル

発行	第2技術部消設管理課	尺度	ㄨ
図番	MN6014		0

能美防災株式会社