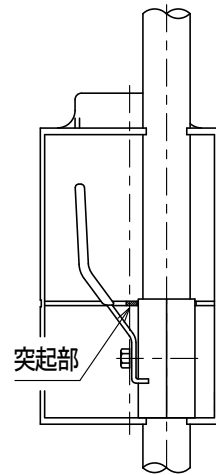
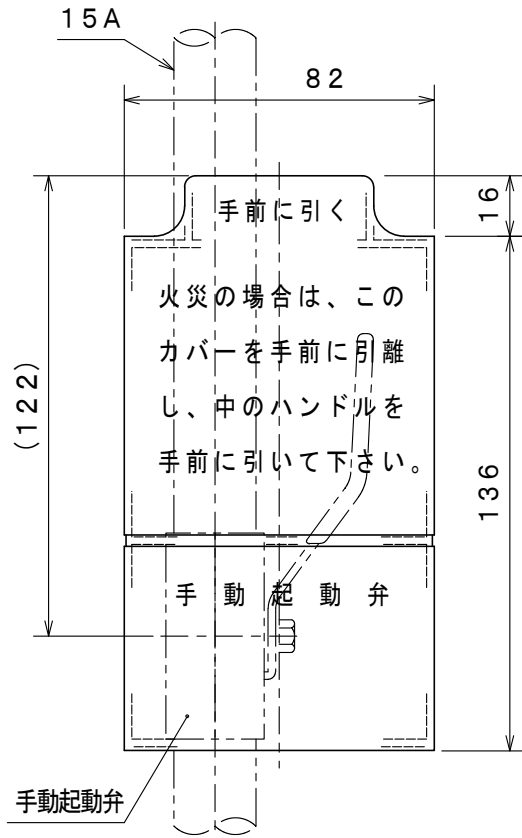
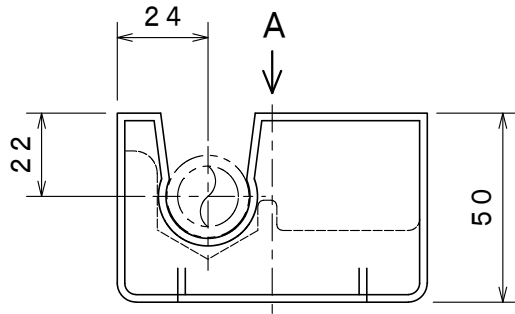


MV610

MBV612型手動起動弁箱

' 19. 1.



取付図 (A方向矢視図)

(手動起動弁は突起部の下に位置するよう、設置して下さい。)

仕 様

材質等	本体：ポリプロピレン t2, 赤色 文字：シルク印刷, 白色 (ノーマークは浮き彫り)
質量	25g

注：手動起動弁は別手配です。

BV-12A型手動起動弁用

BV-12型手動起動弁用

MBV612型 手動起動弁箱

発行 第2技術部消設管理課 縮尺

✕

図番 MV6079

2

能美防災株式会社