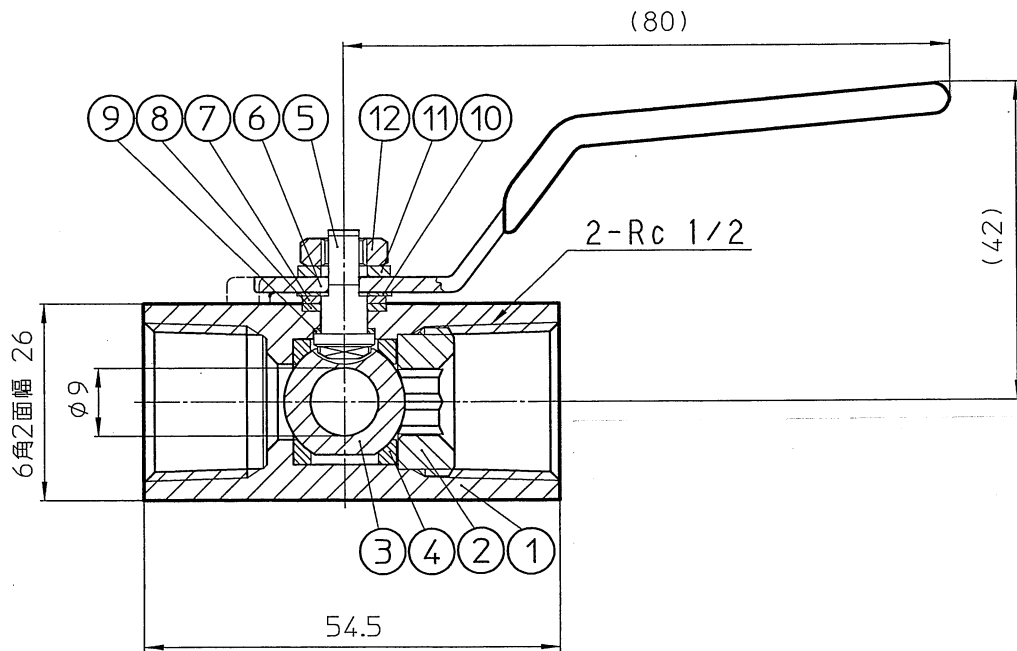
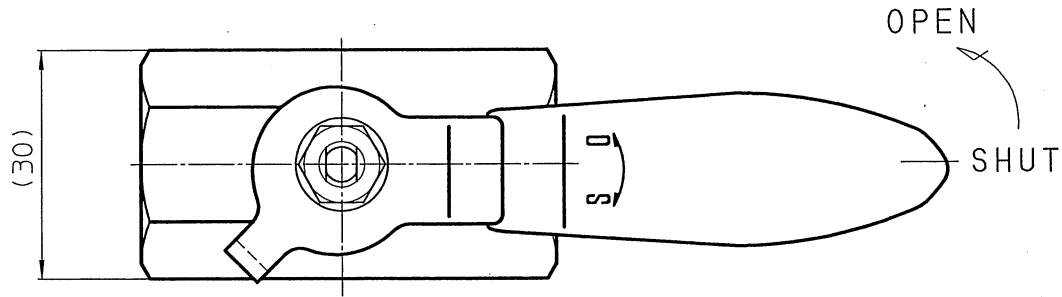


MV610

BV-12A型手動起動弁
GKM01977

' 05.12.



仕 様

型式記号	BV-12A型 〔(株)ハマイ製 BBSボールバルブ〕
最高使用圧力	3.92 MPa
耐圧試験圧力	5.88 MPa
質量	200 g

番号	名称	材質	記事
12	ナット	SWCH	クロメート処理
11	スプリングワッシャー	SWRH	クロメート処理
10	コニカルスプリング	SUS304	
9	パッキン	PTFE	
8	パッキン	PTFE	
7	グラウンドワッシャー	SPCC	クロメート処理
6	ハンドル	SUS430	
5	ステム	C3604	
4	シート	PTFE	
3	ボール	C3604	クロムめっき
2	エンドキャップ	C3604	
1	ボディ	C3771	

BV-12A型

手動起動弁

発行	技術部管理課	縮尺	1/2
----	--------	----	-----

図番	MV6157	0
----	--------	---

能美防災株式会社